



**БАЛАНСИРОВОЧНЫЙ СТЕНД**  
Инструкция по эксплуатации и  
обслуживанию

# **BRANN B656**

**BRANN**



ООО "ГАРАНТ"  
г. Москва Щёлковское шоссе, д.100, к.1, офис 3075

Тел. +7 495 728 33 80  
Факс +7 495 728 33 82  
E-mail: info@garant-techservice.ru

## Содержание

### 1. Введение

### 2. Спецификация и характеристики

- 2.1 Спецификация
- 2.2 Характеристики
- 2.3 Рабочая среда

### 3. Устройство динамической балансировки

- 3.1 Механическая часть
- 3.2 Электрическая часть

### 4. Настройки динамической балансировки

- 4.1 Распаковка и проверка
- 4.2 Установка стенда
- 4.3 Установка кожуха
- 4.4 Установка винтового стержня привода вала

### 5. Дисплей и функциональные клавиши

- 5.1 Светодиодный дисплей и функции клавиш
- 5.2 Функции сочетания кнопок

### 6. Монтаж/демонтаж колеса

- 6.1 Проверка колеса
- 6.2 Установка колеса
- 6.3 Снятие колеса

### 7. Методы ввода данных обода и операции балансировки колес

- 7.1 Включение станка
- 7.2 Данные колеса, способ ввода и балансировка колес, применение режимов нормальной динамической балансировки
- 7.3 Метод ввода данных в режиме ALU-1 и процесс работы балансировки
- 7.4 Метод ввода данных в режиме ALU-2 и процесс работы балансировки
- 7.5 Метод ввода данных в режиме ALU-3 и процесс работы балансировки
- 7.6 Статическая балансировка
- 7.7 Функция пересчёта

### 8. Самокалибровка при динамической балансировке

## 9. Операция преобразования граммы/унции

## 10. Параметры станка

- 10.1 Функциональные клавиши
- 10.2 Настройка яркости монитора
- 10.3 Преобразование миллиметров в дюймы

## 11. Функции самодиагностики станка

- 11.1 Проверка дисплеев и световых индикаторов
- 11.2 Проверка сигнала датчика положения
- 11.3 Проверка сигнала пьезоэлектрических датчиков

## 12. Меры безопасности и устранение неисправностей

- 12.1 Меры безопасности
- 12.2 Устранение неисправностей

## 13. Ремонт

- 13.1 Ежедневное обслуживание – не профессионально
- 13.2 Профессиональное обслуживание

## 14. Схема питания

- 14.1 Диаграмма 220В
- 14.2 Диаграмма 380В

## 15. Таблица кодов ошибок

## 16. Детализовка

## 17. Список запасных частей

## Аксессуары

## 1. Введение

### Назначение продукции

Балансировочный станок предназначен исключительно для балансировки колес с максимальными размерами, определенными в общем разделе данного руководства.

Во время технического обслуживания, должен быть технический специалист (который должным образом подготовлен и достаточно квалифицирован), который переведёт главный выключатель в состояние «OFF», гарантируя защиту от случайного включения. Если это необходимо отключите источник питания.

Эта машина должна использоваться только для тех целей, для которых она была разработана. Любое другое использование должно считаться неправильным и необоснованным.

Производитель не может считаться ответственным за любые повреждения, вызванные неправильным использованием.

Это оборудование использует новые БИС (большие интегральные схемы), представляет собой систему оборудования, которая принимает, обрабатывает и вычисляет информацию на высокой скорости.

Внимательно прочитайте инструкцию перед началом эксплуатации оборудования для обеспечения нормальной и безопасной эксплуатации. Демонтажа или замены частей оборудования следует избегать. Когда он нуждается в ремонте, пожалуйста, свяжитесь с отделом обслуживания техники. Перед началом балансировки убедитесь, колесо фиксируется на фланце плотно. Оператор должен носить облегающий халат, чтобы избежать провисания одежды. Только оператор должен запускать оборудование.

## 2. Спецификация и характеристики

### 2.1 Характеристики

- Макс. вес колеса: 150 кг
- Сила мотора: 750Вт / 550Вт
- Питания: 220В / 50Гц
- Скорость вращения: 200 об/мин
- Время цикла: 8с
- Диаметр обода: 10 " ~ 30 " (252 мм ~ 765мм)
- Ширина обода: 1.5 " ~ 20 " (40мм ~ 510мм)
- Шум: <70 дБ
- Вес нетто: 105 кг
- Размеры: 960×760×1160

Производитель: Shanghai Flying Automotive Equipment Co., Ltd / Шанхай Флаинг Аутомотив Эквипмент Ко. ЛТД.

Адрес производителя: 5E, No.1068, Wuzhong Road, Shanghai, P.R.C., Китай

Контактная информация для связи с производителем: телефон +862161458269/ факс +862161458248  
Импортер: ООО «Гарант» [www.garant-techservice.ru](http://www.garant-techservice.ru)

Телефон: +74957283380 / +74953283382

Дата изготовления указана на маркировке упаковки

## 2.2 Особенности

- Внедрение светодиодный дисплея, он имеет индикаторы гибких операционных функций.
- Может выполнять различные режимы балансировки с грузами: наклейки, набивные и т. д.
- Грамотная самокалибровка.
- Самодиагностика ошибок и функция защиты.
- Применима для различных стальных дисков и дисков из алюминия.
- Балансировка легковых автомобилей и грузовиков (Максимальный диаметр шины 1300мм), нажав клавишу "Z".

Панель дисплея имеет световую индикацию для обозначения типа покрышки. Легковые для покрышек автомобиля и грузовик для грузовых шин.

- Оборудована пневматическим подъемным устройством.
- Оснащена педалью для стабильного позиционирования и удобного добавления грузов.

## 2.3 Рабочая среда

- Температура: 5 ~ 50°C ;
- Высота: ≤4000м
- Влажность: ≤85%

## 3. Устройство динамической балансировки

Двумя основными компонентами динамической балансировки являются: механическая часть и электрическая система.

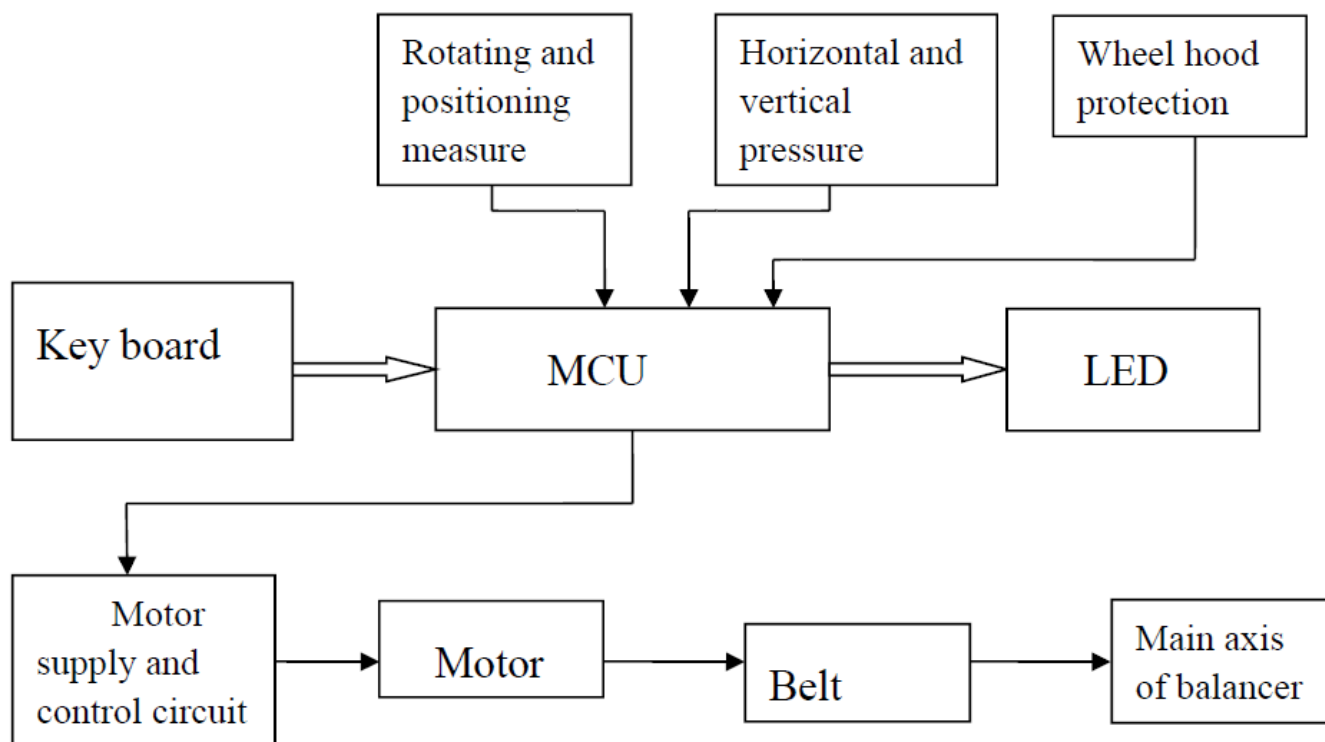
### 3.1 Механическая часть

Часть состоит из суппорта, поддержка суппорта и главной поворотной оси; они вместе закреплены на раме.

### 3.2 Электрическая часть

1. Система микрокомпьютера состоит из светодиодного дисплея, клавиатуры и LSI цепи, такой как новый процессор микроконтроллера.

2. Скорость тестирования и система позиционирования состоит из передачи и опто-электронных муфт.
3. Двухфазный асинхронный двигатель и управляющая цепь.
4. Горизонтальный и вертикальный датчик давления.
5. Защитный кожух: машина может не запуститься, если защитный кожух не опущен.



## 4. Настройки динамической балансировки

### 4.1 Распаковка и проверка

Откройте упаковку и проверьте, нет ли поврежденных деталей. Если есть какие-либо вопросы, пожалуйста, не используйте оборудование и обратитесь к поставщику. Стандартное оборудование и аксессуары, пожалуйста, обратитесь к таблице аксессуаров.

### 4.2 Установка станда

4.2.1 Балансировка должна быть установлена на твердый цементный пол или в аналогичных местах. Колебания станка на полу могут привести к погрешности измерений.

4.2.2 Для того, чтобы работать удобно вокруг балансировки должно быть расстояние 500 мм.

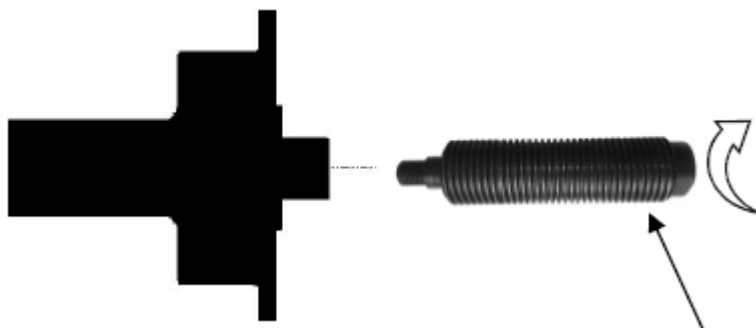
4.2.3 Анкерные болты в монтажных отверстиях основания балансировки фиксируют балансировку.

## 4.3 Установка кожуха

Если защитный кожух должен быть установлен, вставьте защитный кожух в кронштейн на задней части корпуса машины, и зафиксируйте винтами M16 в коробке запасных частей.

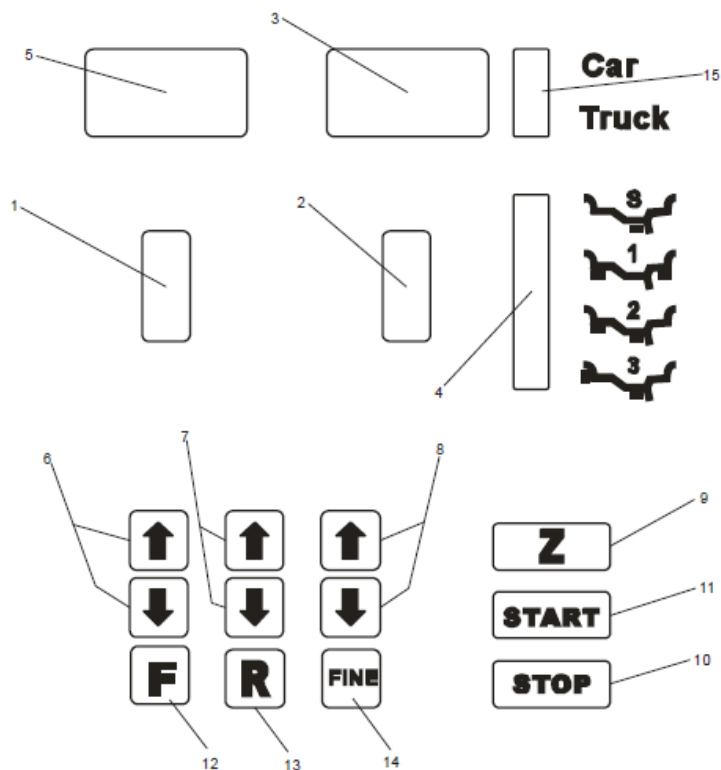
## 4.4 Установка винтового стержня привода вала

Закрепите Резьбовой винт на следующем направлении стрелки



## 5. Дисплей и функциональные клавиши

### 5.1 Светодиодный дисплей и функции клавиш



- 1-Цифровая индикация позиции дисбаланса, внутри
- 2-Цифровая индикация позиции дисбаланса, снаружи
- 3-Цифровая индикация, объем дисбаланса, снаружи
- 4-Индикатор "ALU" выбор режима коррекции
- 5-цифровой индикатор, величины дисбаланса, внутри
- 6-кнопка установки расстояния вручную (a)
- 7-кнопки, установки ширины (b)
- 8-кнопок, установки диаметра (d)
- 9-кнопка выбора автомобильных шин и грузовых шин
- 10-кнопка, аварийная остановка станка
- 11-кнопка, пуск машины
- 12-кнопка, изменение режима балансировки
- 13-кнопка, пересчитать значение дисбаланса
- 14-кнопка, сумма реального дисбаланса

**Примечание:** используйте только пальцы, чтобы нажимать на кнопки. Никогда не используйте клещи или противовес и другие острые предметы, чтобы нажимать кнопки.

## 5.2 Функции сочетания кнопок

- [R] + [пуск]: кнопки для самокалибровки
- [R] + [F]: кнопки для самоконтроля
- [STOP] + [a↓] + [a↑]: кнопки для смены грамм и унций
- [STOP] + [F]: кнопки для настройки машины

## 6. Монтаж/демонтаж колеса

### 6.1 Проверка колеса

Колеса должны быть чистыми, без песка или пыли, а также должны быть удалены все предыдущие груза. Проверьте давление в шинах. Проверить плоскости расположения обода и крепежных отверстий.

### 6.2 Установка колеса

- 6.2.1 Выбрать наиболее подходящий для центрального отверстия конус;
- 6.2.2 Установите колесо и конус на основной вал, зажмите гайкой и убедитесь, что конус плотно прижимает колесо. После плотной фиксации колеса может проводиться операция балансировки;
- 6.2.3 При балансировке грузовых шин, установите фланец с диаметром больше, чем центральный размер отверстия обода для главного вала, затем поднимите колесо с помощью подъемного устройства, установите колесо на главный вал, наденьте подходящий конус и закрепите колесо быстросъемной гайкой.





## 6.3 Снятие колеса

6.3.1 Демонтируйте быстрозажимную гайку;

6.3.2 Поднимите колесо, а затем опустите его вниз от основного вала.

**Примечание:** не сдвигайте колесо на главный вал для предотвращения истирания во время монтажа и демонтажа колес

## 7. Методы ввода данных обода и операции балансировки колес

### 7.1 Включение станка

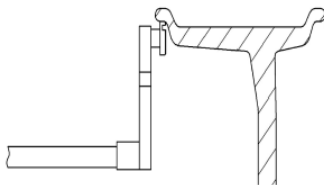
После включения станда, он запускается автоматически после инициализации. Инициализация будет завершена через две секунды. После этого машина переходит в нормальный динамический (Два набивных груза по краям обода) и готова к вводу данных обода.



### 7.2 Данные колеса, способ ввода и балансировка колес, применение режимов нормальной динамической балансировки

7.2.1 После включения станда, он входит в нормальный режим балансировки

7.2.2 Ввод данных обода



Перемещайте измерительную линейку, потяните линейку до края внутри обода, и сделайте отсчет значения “а” указанное на линейке, потом положите линейку обратно. Нажимайте кнопку [a↓] или [a], до входного значения “а”.

### 7.2.3 Ввод данных ширины обода

Узнать значение ширины, указанное на ободе или измерить линейкой, затем нажимайте клавишу [↓b] или [↑b] для ввода значения “b”.

### 7.2.4 Ввод данных диаметра обода.

Узнать значение диаметра, указанное на ободе или измерить линейкой, затем нажимайте клавишу [↓d] или [↑d] для ввода значения “d”.

### 7.2.5 Нормальный динамический процесс режим балансировки

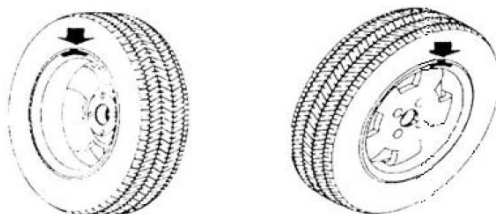
Ввод данных обода, опустите защитный кожух, нажмите клавишу Start, чтобы заставить колесо вращаться.

После остановки с обеих сторон светодиодные дисплеи показывают вес дисбаланса.

Медленно вращайте колесо. Пока не загорятся все индикаторы, закрепить соответствующий противовес, показания на левой стороне светодиодного дисплея, на 12 часов на внутренней стороне обода.

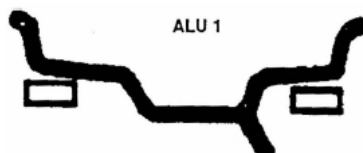
Снова медленно вращайте колесо. Пока не загорятся все индикаторы, закрепить соответствующий противовес, показания на правой стороне светодиодного дисплея, на 12 часов на внешней стороне обода.

Затем опустите защитный кожух и нажмите кнопку Start, чтобы заставить колесо вращаться. После остановки с обеих сторон светодиодные дисплеи показывают “0”. Завершен процесс балансировки.



## 7.3 Метод ввода данных в режиме ALU-1 и процесс работы балансировки

Следуйте инструкциям пункта 7.2 для ввода данных обода. Нажмите клавишу F, чтобы выбрать ALU-1 установите световую индикацию таким образом, чтобы уравновесить колесо в режиме ALU -1.

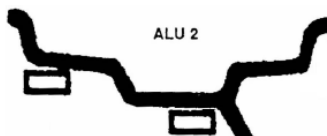


Ввод данных обода, опустите защитный кожух, нажмите клавишу Start, чтобы заставить колесо вращаться.

После остановки с обеих сторон светодиодные дисплеи показывают вес дисбаланса. Медленно вращайте колесо. Пока не загорятся все индикаторы, закрепите соответствующий противовес, показания на левой стороне светодиодного дисплея, на 12 часов на внутренней стороне обода. Снова медленно вращайте колесо. Пока не загорятся все индикаторы, закрепите соответствующий противовес, показания на правой стороне светодиодного дисплея, на 12 часов на внешней стороне обода. Затем опустите защитный кожух и нажмите кнопку Start, чтобы заставить колесо вращаться. После остановки с обеих сторон светодиодные дисплеи показывают "0". Завершен процесс балансировки.

#### **7.4 Метод ввода данных в режиме ALU-2 и процесс работы балансировки**

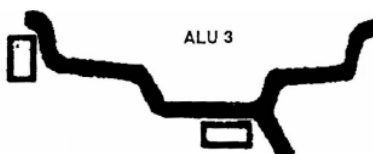
Следуйте инструкциям пункта 7.2 для ввода данных обода. Нажмите клавишу F, чтобы выбрать ALU-2 установите световую индикацию таким образом, чтобы уравновесить колесо в режиме ALU -2.



После остановки с обеих сторон светодиодные дисплеи показывают вес дисбаланса. Медленно вращайте колесо. Пока не загорятся все индикаторы, закрепите соответствующий противовес, показания на левой стороне светодиодного дисплея, на 12 часов на внутренней стороне обода. Снова медленно вращайте колесо. Пока не загорятся все индикаторы, закрепите соответствующий противовес, показания на правой стороне светодиодного дисплея, на 12 часов на внешней стороне обода. Затем опустите защитный кожух и нажмите кнопку Start, чтобы заставить колесо вращаться. После остановки с обеих сторон светодиодные дисплеи показывают "0". Завершен процесс балансировки.

#### **7.5 Метод ввода данных в режиме ALU-3 и процесс работы балансировки**

Следуйте инструкциям пункта 7.2 для ввода данных обода. Нажмите клавишу F, чтобы выбрать ALU-3 установите световую индикацию таким образом, чтобы уравновесить колесо в режиме ALU-3.



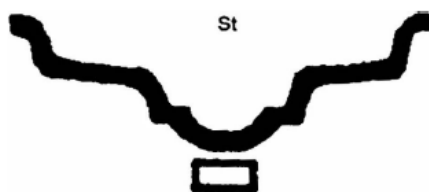
После остановки с обеих сторон светодиодные дисплеи показывают вес дисбаланса.

Медленно вращайте колесо. Пока не загорятся все индикаторы, закрепить соответствующий противовес, показания на левой стороне светодиодного дисплея, на 12 часов на внутренней стороне обода. Снова медленно вращайте колесо. Пока не загорятся все индикаторы, закрепить соответствующий противовес, показания на правой стороне светодиодного дисплея, на 12 часов на внешней стороне обода. Затем опустите защитный кожух и нажмите кнопку Start, чтобы заставить колесо вращаться. После остановки с обеих сторон светодиодные дисплеи показывают "0". Завершен процесс балансировки.

### 7.6 Статическая балансировка

Режим S подходит только для ободов, на которых грузик можно закрепить на средней позиции, таких как обод мотоциклов.

В нормальном режиме, измерьте диаметр "d" для установки противовеса затем нажать [d+] или [d-] для ввода значения "d". (Значения "a" и "b" могут быть случайными). Нажмите [F] для выбора режима «S».



Ввод данных обода, опустите защитный кожух, нажмите клавишу Start, чтобы заставить колесо вращаться.

После остановки левая сторона дисплея показывает ST, правая сторона дисплея показывает величину дисбаланса.



Медленно вращайте колесо. Пока не загорятся световые индикаторы внутренней и внешней позиции, приклеить соответствующий противовес, показываемый на светодиодном дисплее, на ободу на 12 часов. Затем опустите защитный кожух и нажмите кнопку Start, чтобы заставить колесо вращаться. После остановки с обеих сторон светодиодные дисплеи показывают "0". Завершен процесс балансировки.

### 7.7 Функция пересчёта

Перед тестированием баланса колеса, иногда забывают ввести текущие данные обода. Вы можете ввести данные обода после тестирования баланса. Нет необходимости нажимать клавишу старт.

Только нажмите клавишу пересчета (R), в систему поступят новые данные об ободу для расчета суммы дисбаланса. Нажмите клавишу R для интерфейса на данный момент

показывает значение дисбаланса, в настоящее время данные обода входного сигнала может быть проверена.

## 8. Самокалибровка при динамической балансировке

Самокалибровка динамической балансировки была выполнена на фабрике. Но параметры системы могут варьироваться из-за дальней транспортировки или длительного использования, что может привести к ошибкам. Таким образом, пользователи могут сделать самокалибровку после определенного периода времени. Процесс выглядит следующим образом:

8.1 Включите станок. После инициализации закрепите на станке колесо среднего размера (желательно отбалансированное или с небольшим дисбалансом). Следуйте инструкциям пункта 7.2 для ввода данных обода.



8.2 Нажмите клавишу R и клавишу "START", опустите защитный кожух, нажмите клавишу START для следующего шага, нажмите клавишу STOP для выхода;

8.3 По окончании первого цикла, на левом дисплее появится надпись "Add 100". В то же время загорится дисплей внешнего дисбаланса. Теперь надо закрепить на внешней стороне обода балансировочный груз весом 100 гр., в соответствии с индикатором.



8.4 После остановки главного вала, самокалибровка завершена. Снимите колесо, после чего балансировка готова к работе.



**Примечание :** в процессе самокалибровки, сведения об ободе должны быть корректными. 100 грамм противовеса должны быть точными. В противном случае результат самокалибровки может быть неверным. И неправильная самокалибровка снижает точность измерения балансировки.

## 9. Операция преобразования граммы/унции

Эта операция для преобразования веса грузиков (грамм-унция).

9.1 Нажмите клавишу [STOP], [a↑] и [a↓], дисплей как на рис. 9-1, обозначает в настоящее время граммы;



9.2 Нажмите клавишу [↑b] или клавишу [↓b], дисплей как на рис. 9-2, обозначает в настоящее время унции;



9.3 Нажмите клавишу [↑b] или клавишу [↓b] еще раз для переключения между граммами и унциями;

9.4 Нажмите клавишу [a↑], чтобы сохранить настройки и выйти. Установки останутся после отключения питания.

## 10. Параметры станка

### 10.1 Функциональные клавиши

Этой функцией можно включить или выключить звук клавиш. Когда функция включена, система будет издавать звук “ди” каждый раз после нажатия на кнопку. Если функция выключена, звука не будет после нажатия на кнопки.

Нажмите кнопку «STOP» и F, правая сторона дисплея показывает “ON”, означает функция включена. Правый дисплей показывает OFF, означает, что функция выключена. Нажмите клавишу [↑b] или клавишу [↓b] для переключения между “on” и “off”. Нажмите клавишу [a↑], чтобы сохранить настройки и выберите следующий шаг;



### 10.2 Настройка яркости монитора

Эта функция позволяет настроить яркость дисплея в окружающей среде по потребности потребителя;

Выполните 10.1 нажмите клавишу [a↑] для настройки, правая сторона дисплея показывает уровень яркости. Максимум 8 уровней. Уровень 1 тусклый и 8-й уровень-это самый яркий. Уровень по умолчанию - 4. Нажмите клавишу [↑b] или клавишу [↓b], чтобы выбрать уровень яркости. Нажмите клавишу [a↑], чтобы сохранить настройки и перейти к следующему шагу;



### 10.3 Преобразование миллиметров в дюймы

Многие данные обода отображаются в дюймах.

Следуйте пункту 10.2 нажмите клавишу [a↑] для ввода параметров. Правая сторона дисплея показывает "ON", обозначающее единицы в дюймах. Правая сторона дисплея показывает "OFF", обозначающая единицы в "MM". Нажмите [↑b] или [↓b] для переключения между вкл. и выкл. Нажмите клавишу [a↑], чтобы сохранить настройку и выйти;



## 11. Функции самодиагностики станка

Эта функция предназначена для проверки различных входных сигналов в порядке они или нет, и обеспечивает смысл для анализа ошибок.

### 11.1 Проверка дисплеев и световых индикаторов

Нажмите клавишу R и F, все индикаторы и контрольные лампы будут мигать по очереди. Эта функция предназначена для проверки неисправных светодиодов или контрольной лампы. Нажмите клавишу [STOP] для выхода.

### 11.2 Проверка сигнала датчика положения

Эта функция предназначена для проверки датчика положения главного вала и основной платы.

Как на рис. 11-1, медленно вращать главный вал, отображаемое значение на правой стороне должно меняться. Значение увеличивается при повороте по часовой стрелке и уменьшается против часовой стрелке. Как правило, значение меняется от 0 до 63. Нажмите клавишу [a↑] на клавиатуре, выберите проверку пьезоэлектрического датчика. Нажмите клавишу [Stop] для выхода.



### 11.3 Проверка сигнала пьезоэлектрических датчиков

Эта функция предназначена для проверки пьезоэлектрических датчиков, основной платы обработки сигнала и цепи питания.

Следует за 11.2, нажмите клавишу [a↑] для выбора. Затем осторожно нажмите на главный вал. Как правило, значения на двух светодиодах по бокам будут меняться. Нажмите клавишу [a↑], чтобы выйти.



## 12. Меры безопасности и устранение неисправностей

### 12.1 Меры безопасности

В процессе эксплуатации, если машина работает не нормально, нажмите клавишу STOP, вращающееся колесо будет немедленно остановлено, дисплей OFF.

### 12.2 Устранение неисправностей

12.2.1 При нажатии клавиши START, главный вал не вращается, светодиодный дисплей показывает Err-1-. Пожалуйста, проверьте двигатель, плату питания, компьютер и кабельные соединения;

12.2.2 При нажатии клавиши START, главный вал вращается, светодиодный дисплей показывает Err-1-. Пожалуйста, проверьте датчик положения вала, компьютер и кабельные соединения;

12.2.3 Если главный вал все равно вращается в течение длительного времени без торможения после тестирования баланса, пожалуйста, проверьте сопротивление тормоза, плату питания, компьютер и кабельные соединения;

12.2.4 Питание на машину включено, но дисплей не работает, пожалуйста, проверьте выключатель питания - индикаторная лампа мигает. Если нет, то это проблема питания. В противном случае, пожалуйста, проверьте плату питания, компьютер и подключение кабеля;

12.2.5 Обычно проблема точности не вызвана стендом. Это, вероятно, из-за неправильной установки колеса, или неточного груза или неточного 100 граммового груза для самокалибровки. Пожалуйста, приобретайте оригинальный груз - 100 грамм только для самокалибровки.

12.2.6 Нестабильность и плохая воспроизводимость данных, как правило, не вызваны стендом. Это, вероятно, из-за неправильной установки колеса, или не жёсткости и отсутствия ровности пола. Пожалуйста, закрепите машину анкерными болтами. Иногда не подключенный провод «земля» может вызвать это явление.

**Подсказка: правильный метод для проверки точности:**

**Введите правильные данные колеса (значения a. b. d.), согласно инструкции сделайте самокалибровку, нажмите START, чтобы начать процесс балансировки, запишите данные, полученные в первый раз, установите груз 100 грамм на внешнем крае обода, нажмите клавишу START еще раз, начнётся процесс балансировки, нынешнее число, отображаемое на дисплее отличается от числа,**



полученного первый раз и должно составлять  $100\pm 2$ , вручную поверните колесо, когда все индикаторы загорятся снаружи, проверьте 100 грамм противовеса на 6 часов, если не 100 грамм или 100 грамм противовеса не на 6 часов, это указывает на проблемы с точностью балансировки, если сумма составляет 100 грамм, выполните ту же проверку с внутренней стороны.

## 13. Ремонт

### 13.1 Ежедневное обслуживание – не профессионально

Перед началом обслуживания отключите электропитание.

13.1.1 Отрегулируйте натяжение ремня.

13.1.1.1 Снимите рабочий стол;

13.1.1.2 Отвинтите винт мотора, переместите мотор до правильного натяжения ремня, и решительно надавите на ремень вниз приблизительно на 4мм;

13.1.1.3 Закрутите винт мотора и установите рабочий стол.

13.1.2 Проверьте надежность подключения электрических проводов.

13.1.3 Проверьте люфт стержня главного вала.

13.1.3.1 Зажимная гайка не может зажать колесо, затяните главный вал.

13.1.3.2 Используйте шестигранный ключ, чтобы затянуть винт стержня главного вала.

### 13.2 Профессиональное обслуживание

Профессионалы должны быть от поставщиков.

13.2.1 В случае, если дисбаланс проверенного колеса имеет очевидные ошибки (сумма слишком большая) и не могут быть устранены после самокалибровки, это доказывает, что параметры машины изменились и нужны профессионалы, чтобы исправить это.

13.2.2 Замена и регулировка датчика давления должна выполняться специалистом в соответствии со следующими пунктами:

1. Открутить гайки № 1,2,3,4,5.

2. Демонтировать датчик и выверните шпильки.

3. Заменить 6-й и 7-й компоненты датчика.

4. Установите датчик, и винт стержня как показано на рисунке. (Обратите внимание на направление датчика)

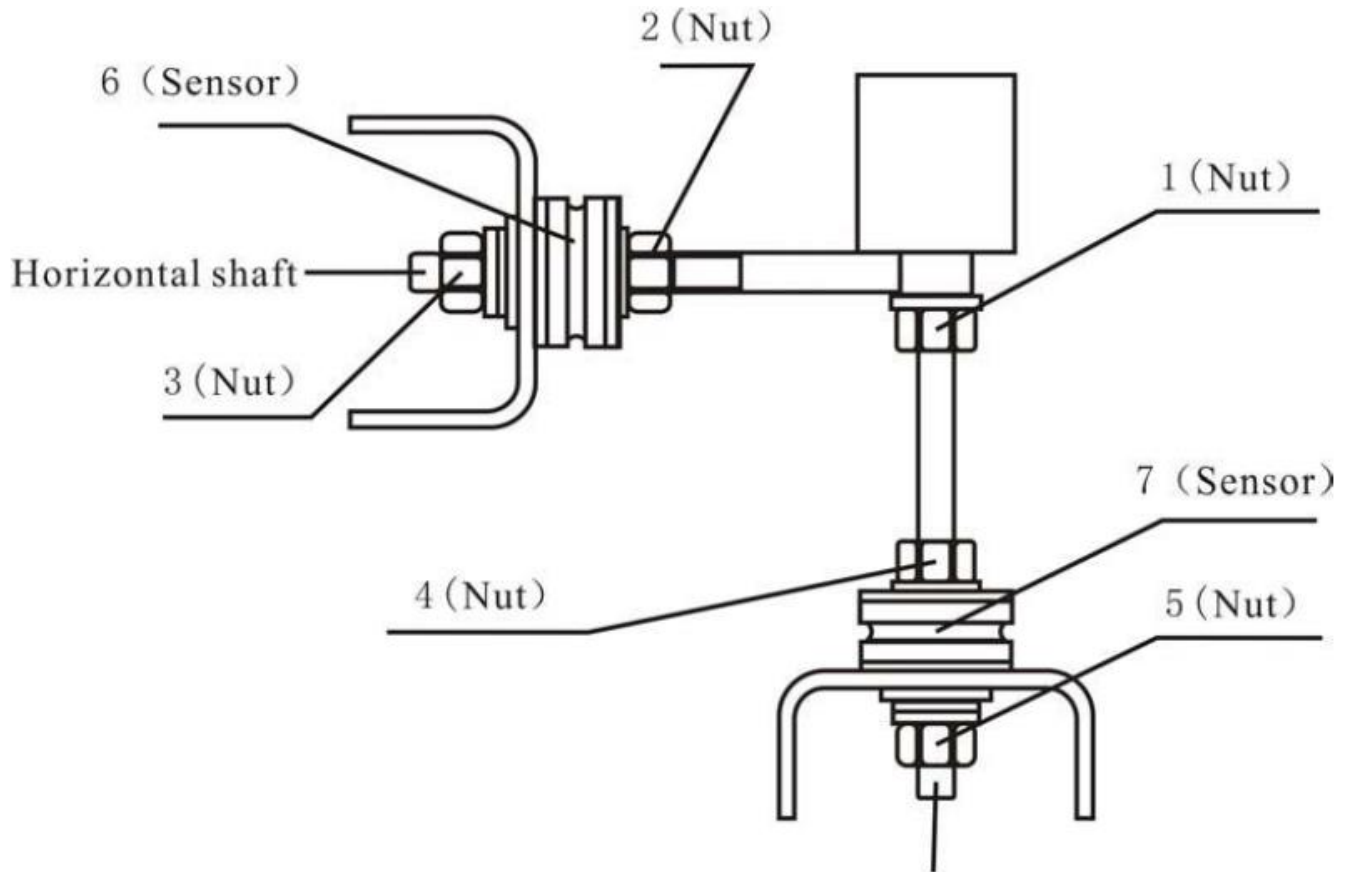
5. Закрутите гайку №1.

6. Закрутите гайку №2 главного вала и бок корпуса по вертикали, а затем решительно закрутите гайку №3.

7. Закрутите гайку №4 (не так категорично), потом закрутите гайку №5.

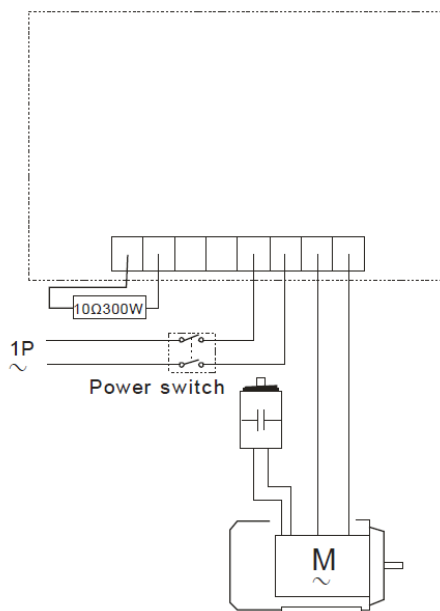
13.2.3 Замену платы и ее компонентов должны осуществлять профессионалы.

# BRANN B656

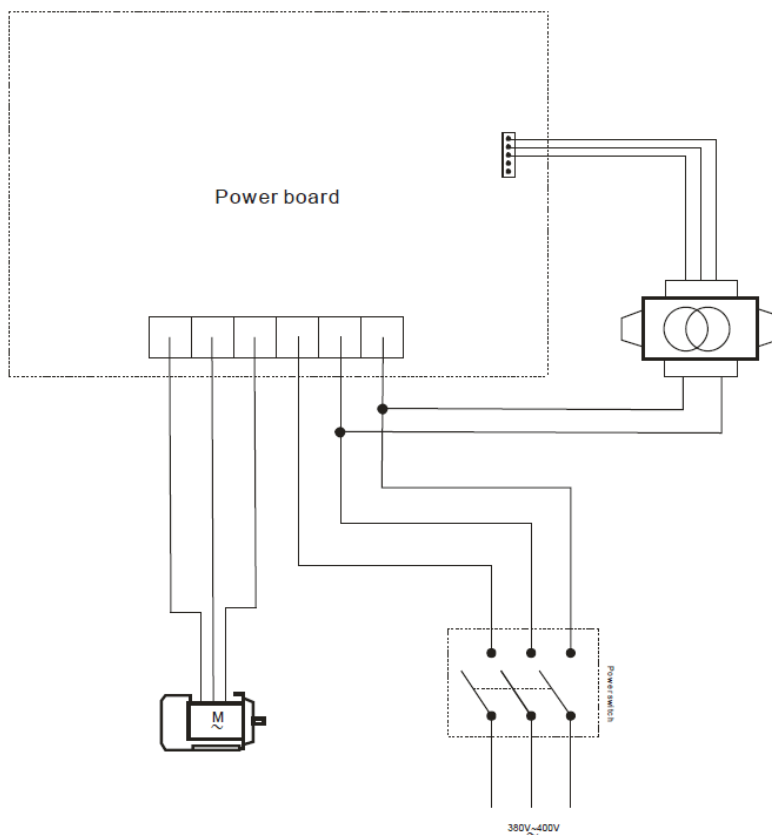


## 14. Схема питания

### 14.1 Диаграмма 220В



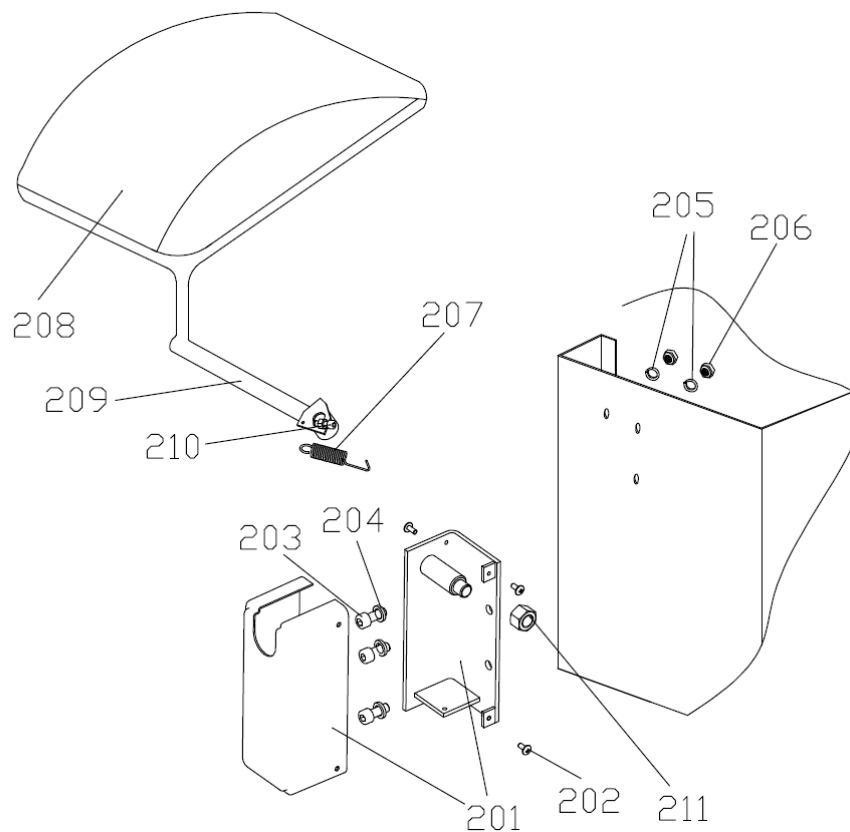
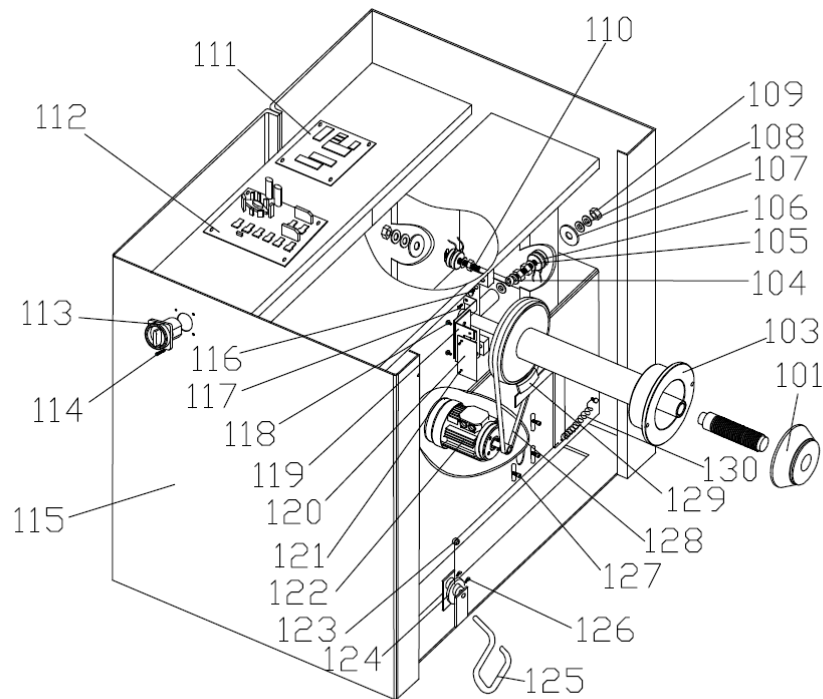
### 14.2 Диаграмма 380В



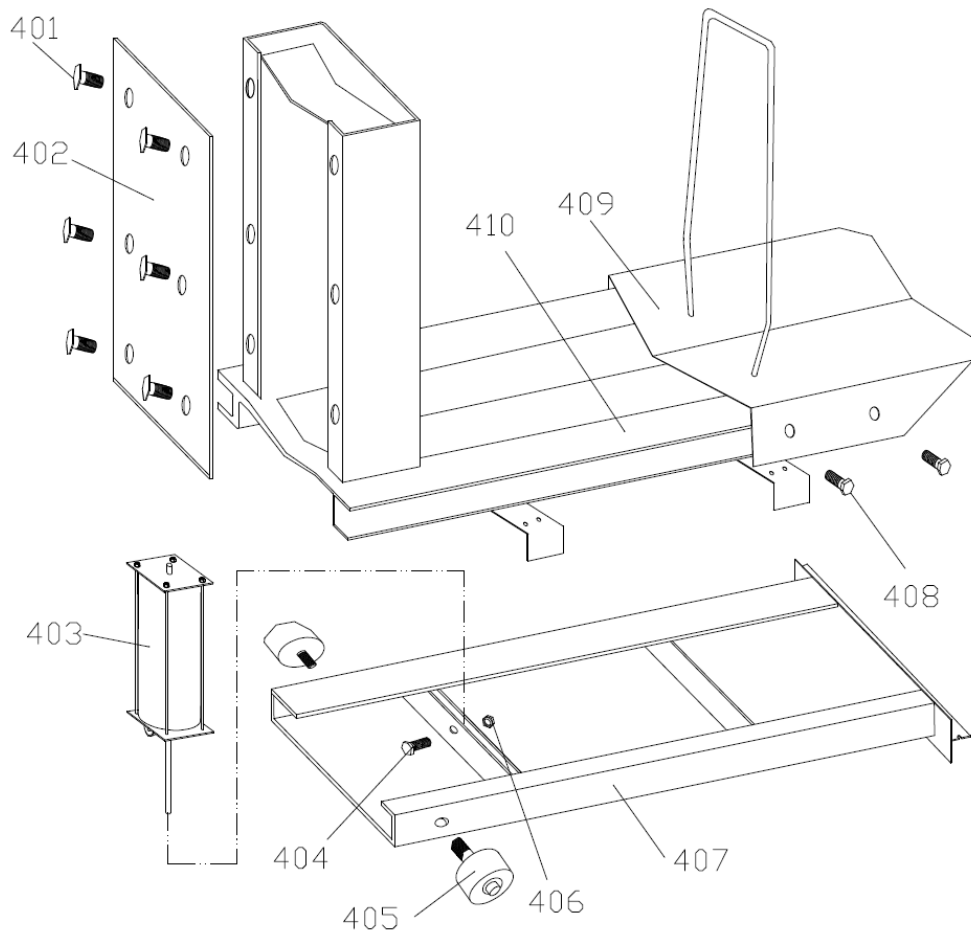
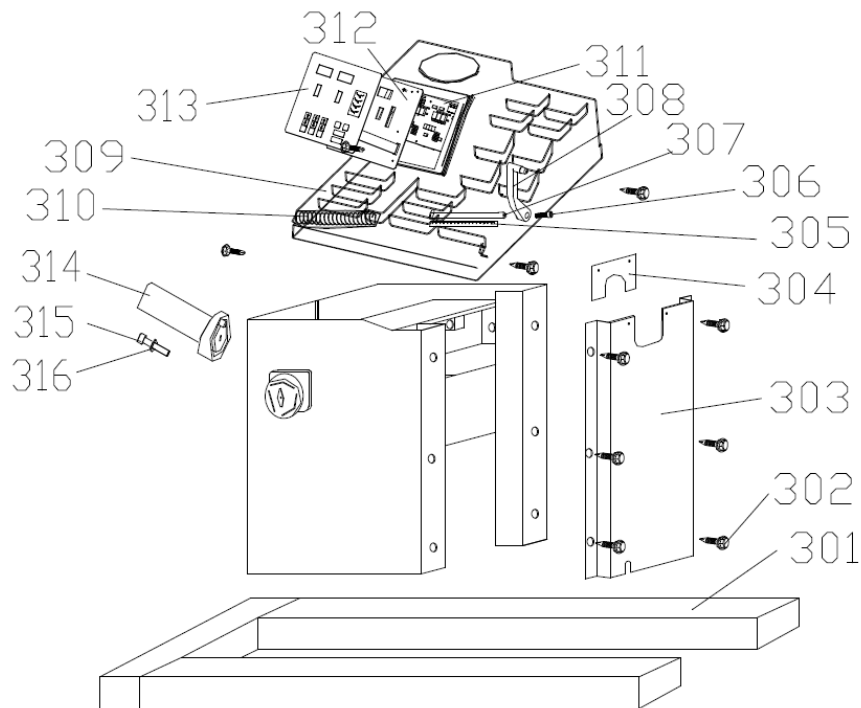
**15. Таблица кодов ошибок**

Код	Содержание	Причина	Способ устранения
Err 1	Главный вал не вращается или не вращается сигнала	1. неисправность двигателя 2. неисправность датчика положения 3. неисправность блока питания 4. неисправность компьютера 5. Отсутствует соединение	1. замените двигатель 2. замените датчик положения 3. замените блок питания 4. замените компьютер 5. Проверьте соединение
Err 2	Медленное вращение вала	1. датчик положения неисправен 2. колесо не плотно установлено или колесо слишком легкое 3. неисправен двигатель 4. приводной ремень слишком свободен или слишком натянут 5. Компьютер неисправен	1. Замените датчик положения 2. переустановите колесо 3. Замените мотор 4. Отрегулируйте натяжение ремня 5. Замените компьютер
Err 3	Просчёт	Сумма дисбаланса выходит за пределы диапазона	Повторите самокалибровку или замените компьютер
Err 4	Основной вал вращается назад	1. Датчик положения неисправен 2. Компьютер неисправен	1. Замените датчик положения 2. Замените компьютер
Err 6	Отсутствует сигнал датчика	1. Плата питания неисправна 2. Компьютер неисправен	1. Замените плату питания 2. Замените компьютер
Err 7	Потеряны данные	3. Неудачная самокалибровка 4. Компьютер неисправен	3. Повторите самокалибровку 4. Замените компьютер
Err 8	Самокалибровка не сохраняется в памяти станка	1. В процессе самокалибровки использован не 100-й груз 2. Блок питания неисправен 3. Бортовой компьютер неисправен 4. Датчик давления неисправен 5. Отсутствует соединение	1. Выполните правильный способ самокалибровки 2. Замените блок питания 3. Замените компьютер 4. Замените датчик давления 5. Проверьте соединительный кабель

## 16. Детализовка



# BRANN B656



**17. Список запасных частей**

NO.	Code	Description	Qty.	NO.	Code	Description	Qty.
101	S-100-085000-0	Set of cones	4	206	B-004-080001-0	Nut	8
103	S-100-000020-0	Complete Shaft	1	207	P-850-330000-0	Spring	1
104	B-040-123030-1	Washer	4	208	P-850-200000-0	Plastic cover	1
105	P-850-080000-0	Through bolt (H)	1	209	PX-850-200200-0	Support	1
106	S-131-000020-0	Sensor assembly	2	210	B-010-100551-0	Screw	1
107	B-040-124030-1	Washer	2	211	B-004-160001-0	Nut	1
108	B-048-122830-1	Butterfly washer	4				
109	B-004-120001-2	Nut	5	301	PX-850-010000-10	Pedestal	1
110	P-850-070000-0	Through bolt (V)	1	302	B-010-060161-0	Screw	10
111	PZ-000-010850-0	Computer board	1	303	PX-850-014000-0	Big plate	1
112	PZ-000-020850-0	Power board	1	304	PX-850-110000-0	Small plate	1
113	S-060-000200-0	Switch	1	305	Y-004-000070-0	Graduated strip	1
114	B-024-040301-0	Screw	4	306	B-010-060161-0	Screw	1
115	PX-850-010000-0	Body	1	307	PZ-100-090000-0	Rim gauge	1
116	B-014-100251-0	Screw	5	308	P-100-160000-0	Handle bar	1
117	B-024-040101-0	Screw	2	309	P-850-190000-0	Head with tools-tray	1
118	B-024-040081-0	Screw	2	310	P-100-210000-0	Spring	1
119	P-850-220000-0	Support	1	311	PZ-000-010850-0	Display board	1
120	PZ-000-040100-0	Position Pick-up Board	1	312	PX-850-100000-0	Display fixed plate	1
121	B-024-030081-0	Screw	2	313	S-115-008500-0	Key board	1
122	S-051-220050-0	Motor	1	314	P-000-001001-0	Tools hang	1
123	P-120-260000-0	Idler pulley	1	315	B-024-050251-0	Screw	3
124	PZ-850-020800-0	Rotate pulley	1	316	B-040-050000-1	Washer	3
125	PX-850-020400-0	pedal	1				
126	B-010-060161-0	Screw	2	401	B-014-080151-0	Screw	6
127	B-010-060201-0	Screw	4	402	PX-850-500100-0	Cover board	1
128	S-042-000370-0	Belt	1	403	PW-150-085000-0	Cylinder casing	1
129	P-000-002001-0	Brake patch	1	404	B-014-100351-0	Screw	1
130	C-200-380000-0	Spring	1	405	PZ-850-500500-0	Pulley	2
				406	B-004-100001-0	Nut	1
201	P-850-030000-0	Cover	1	407	PX-850-500700-0	Lift pedestal	1
202	B-017-040121-0	Screw	4	408	B-014-100301-0	Screw	4
203	B-014-080151-0	Screw	4	409	PX-850-500900-0	Move board	1
204	B-040-081715-1	Washer	4	410	PX-850-501000-0	Lift desk	1
205	B-014-080251-0	Washer	2				

**Аксессуары**

Code	Description	Qty.	Photo
W-070-000101-1	CENTRING CONE	1	
W-070-000101-2	CENTRING CONE	1	
W-070-000007-1	LARGE SPACING RING	1	
W-070-000007-2	LARGE SPACING RING	1	
W-070-000101-3	CONE(OPTIONAL)	1	
W-070-000101-4	CONE	1	
W-070-000101-5	CONE	1	
W-070-000101-6	CONE	1	
W-070-000115-0	THREADED SHAFT	1	
W-070-000008-1	COUNTER WEIGHT	1	
S-110-001000-0	COUNTER WEIGHT	1	
W-070-000008-2	COUNTER WEIGHT	1	
W-070-000008-3	COUNTER WEIGHT	1	



W-070-000008-4	COUNTER WEIGHT	1	
W-070-000008-5	COUNTER WEIGHT	1	
W-070-000008-6	COUNTER WEIGHT	1	
Y-032-020850-0	MANUAL	1	
W-070-000000-7	CALIPER	1	
S-108-000010-0	PLIER	1	
W-070-000103-1	LOCKING NUT	1	
W-070-000000-5	HANDLE	1	
P-005-010040-0	COMPLETE QUICK RELEASE NUT	1	