



ПНЕВМАТИЧЕСКИЙ ГАЙКОВЕРТ
Инструкция по эксплуатации и обслуживанию
BRANN BPT-3000T 1''

BRANN



ИНСТРУКЦИЯ ПО ЭКСПЛУАТАЦИИ BRANN BPT-3000T 1”



Внимание!

- Перед началом эксплуатации гайковерта ознакомьтесь с инструкцией по эксплуатации и следуйте указаниям в данной инструкции;

Производитель: Zhejiang Zhengmao Pneumatic Machinery Co., Ltd.

Адрес производителя: No.599. Jiutang South Road, Sanjia Street, Jiaojiang District, Taizhou city, Zhejiang Province, China, Китай

Дата производства:

Контактная информация для связи с производителем: телефон + 86-576-82789828 / факс + 86-576-82740977

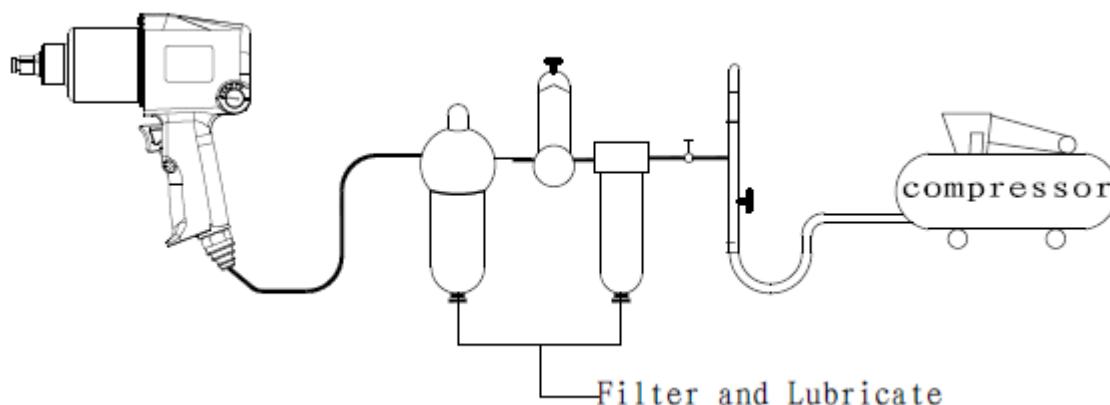
Импортер: ООО «Гарант» www.garant-techservice.ru

Телефон: +74957283380 / +74953283382

Технические характеристики

Скорость вращения, об/мин	3800
Максимальный крутящий момент, Н/м	3000
Впуск воздуха	3/8”
Рабочее давление, Бар	6,3 - 14
Присоединительный квадрат	1”
Вес, кг	17

Эксплуатация



ИНСТРУКЦИЯ ПО ЭКСПЛУАТАЦИИ BRANN BPT-3000T 1”



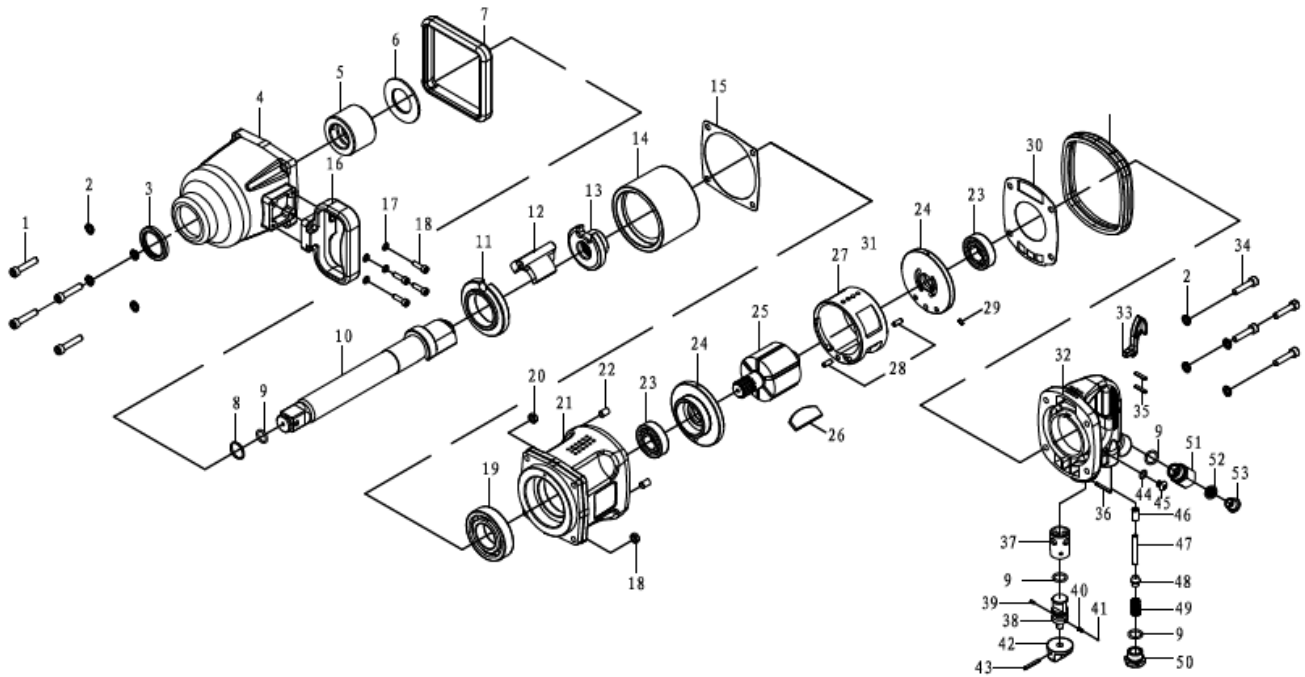
Пневматические гайковерты этого бренда изготовлены из износостойчивых и противоударных материалов с хорошим конструктивным исполнением и со строгой проверкой качества. Примечания для пользователей перед работой:

1. Перед каждой сменой смазывайте инструмент 3-5 каплями моторного масла через воздухозаборник. Не добавляйте масло с высокой вязкостью, и подержите инструмент работающим на холостом ходу в течение 1-2 секунд, в противном случае уменьшится сила воздушного мотора.
2. Держите сухим и чистым воздушный цилиндр и убедитесь, что в шланге подачи воздуха нет утечки.
3. Перед использованием убедитесь, что нормальное рабочее давление воздуха, подводимого к инструменту, не более 6,3 - 8 Бар.
4. Если в фильтре нет масла, пожалуйста, добавьте его согласно заданному требованиям порту. Добавьте масло перед началом работы, чтобы поддерживать наилучшую функциональность этого блока.
5. Если этот блок не используется, пожалуйста, используйте дополнительную большую емкость под масло или добавьте масло в шпиндель гайковерта. Удалите и очистите от грязи.
6. Для того, чтобы защитить инструмент и расширить его срок службы мы советуем вам комбинацию из первых 3 пунктов и в пневматической линии должен быть установлен осушитель.
7. Очистите инструменты, которые не использовались более полугода и запечатайте их должным образом со смазкой.
8. Пожалуйста, перед началом работ наденьте очки.

ИНСТРУКЦИЯ ПО ЭКСПЛУАТАЦИИ BRANN BPT-3000T 1”



Детализировка



ИНСТРУКЦИЯ ПО ЭКСПЛУАТАЦИИ BRANN BPT-3000T 1”



Item No	Description	Quantity	Item No	Description	Quantity
1	Screw	4	28	Elastic Cylindrical Pin	2
2	Spring washer	8	29	Elastic Cylindrical Pin	1
3	Oil seal	1	30	Handle Gasket	1
4	Front housing	1	31	Protecting Jacket	1
5	Oil sleeve	1	32	Handle	1
6	Gasket	1	33	Trigger	1
7	Protecting Jacket	1	34	Screw	4
8	Axis Protection Ring	1	35	Elastic Cylindrical Pin	2
9	O Ring	1	36	Elastic Cylindrical Pin	1
10	Axis	1	37	Speed Control Valve Cover	1
11	Hammer frame lid	1	38	Speed Control Valve	1
12	Hammer	1	39	Elastic Cylindrical Pin	1
13	Drive cam	1	40	Speed Control Valve Spring	1
14	Hammer Frame Lid	1	41	Steel ball	1
15	Front cover gasket	1	42	Speed Control Valve Knob	1
16	D Handle	1	43	Elastic Cylindrical Pin	1
17	Spring washer	4	44	O Ring	1
18	Screw	4	45	Inner Hexagon Screw	1
19	Bearing	1	46	Copper bush	1
20	Hexagonal nut	4	47	Knock-out Pin	1
21	Housing	1	48	Throttle valve	1
22	Screw bush	4	49	Air Inlet Spring	1
23	Bearing (6205)	2	50	Air Inlet Spring Pedestal	1
24	Front Cylinder Cover	2	51	Air Inlet	1
25	Rotor	1	52	Filter Screen	1
26	Blade	6	53	Dust Cap	1
27	Cylinder	1			