



ПНЕВМАТИЧЕСКИЙ ГАЙКОВЕРТ
Инструкция по эксплуатации и обслуживанию
BRANN BPT-3500T 1''

BRANN



ИНСТРУКЦИЯ ПО ЭКСПЛУАТАЦИИ BRANN BPT-3500T 1”



Внимание!

- Перед началом эксплуатации гайковерта ознакомьтесь с инструкцией по эксплуатации и следуйте указаниям в данной инструкции;

Производитель: Zhejiang Zhengmao Pneumatic Machinery Co., Ltd.

Адрес производителя: No.599. Jiutang South Road, Sanjia Street, Jiaojiang District, Taizhou city, Zhejiang Province, China, Китай

Дата производства:

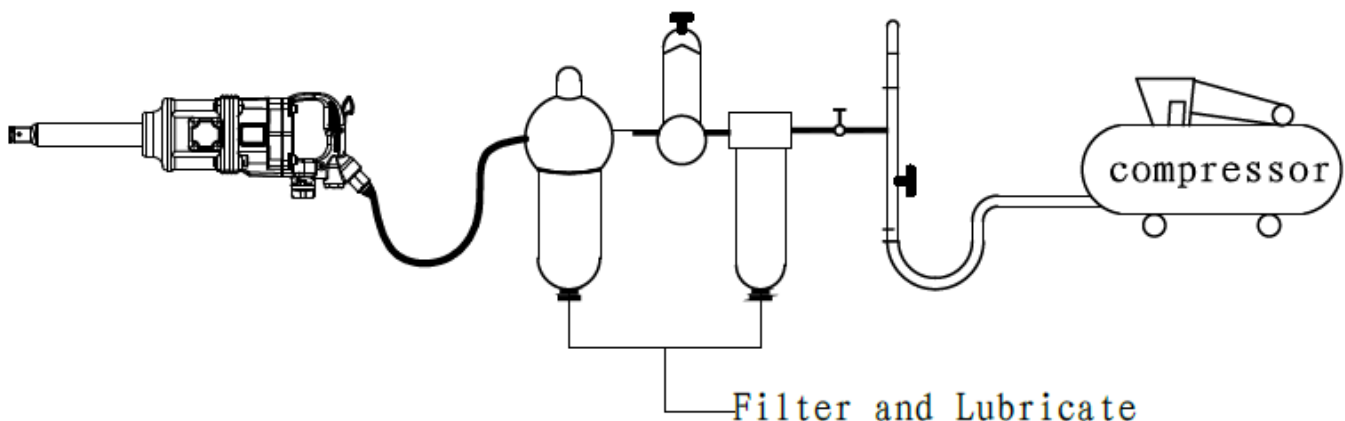
Контактная информация для связи с производителем: телефон + 86-576-82789828 / факс + 86-576-82740977
Импортер: ООО «Гарант» www.garant-techservice.ru

Телефон: +74957283380 / +74953283382

Технические характеристики

Скорость вращения, об/мин	4200
Максимальный крутящий момент, Н/м	3500
Впуск воздуха	3/8”
Рабочее давление, Бар	8 - 12
Присоединительный квадрат	1”
Вес, кг	14

Эксплуатация



Пневматические гайковерты этого бренда изготовлены из износостойчивых и противоударных материалов с хорошим конструктивным исполнением и со строгой проверкой качества. Примечания для пользователей перед работой:

ИНСТРУКЦИЯ ПО ЭКСПЛУАТАЦИИ BRANN BPT-3500T 1”

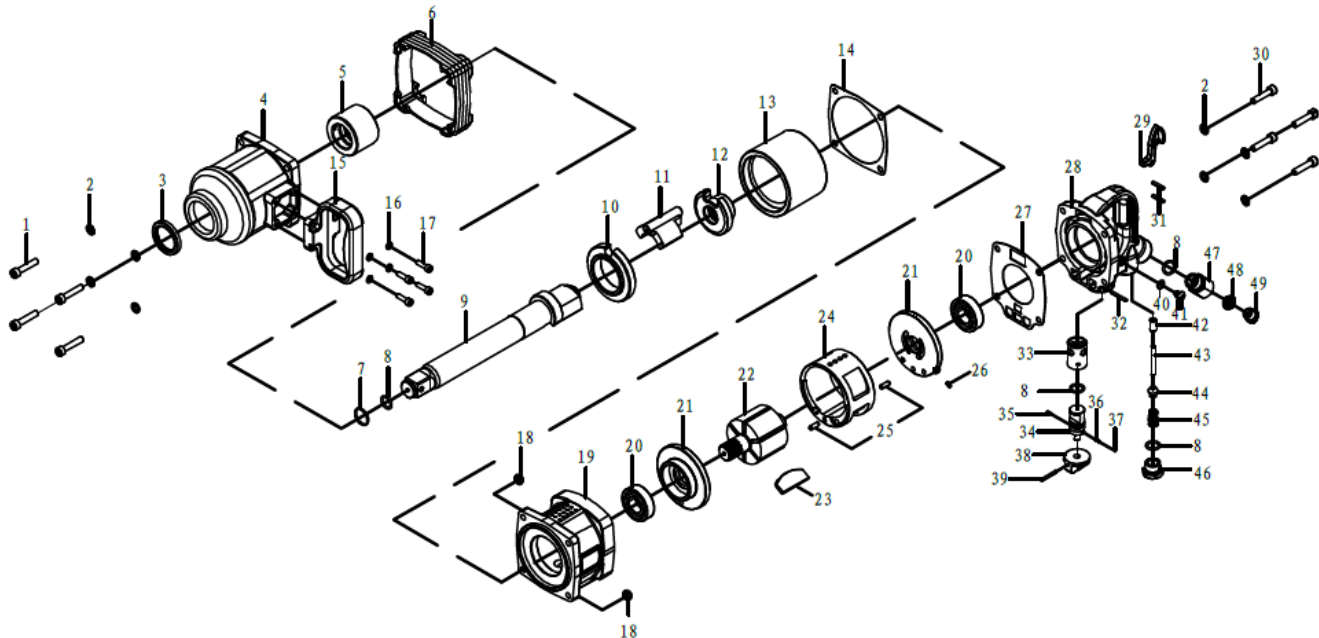


1. Перед каждой сменой смазывайте инструмент 3-5 каплями моторного масла через воздухозаборник. Не добавляйте масло с высокой вязкостью, и подержите инструмент работающим на холостом ходу в течение 1-2 секунд, в противном случае уменьшится сила воздушного мотора.
2. Держите сухим и чистым воздушный цилиндр и убедитесь, что в шланге подачи воздуха нет утечки.
3. Перед использованием убедитесь, что нормальное рабочее давление воздуха, подводимого к инструменту, не более 6,3 - 8 Бар.
4. Если в фильтре нет масла, пожалуйста, добавьте его согласно заданному требованиям порту. Добавьте масло перед началом работы, чтобы поддерживать наилучшую функциональность этого блока.
5. Если этот блок не используется, пожалуйста, используйте дополнительную большую емкость под масло или добавьте масло в шпиндель гайковерта. Удалите и очистите от грязи.
6. Для того, чтобы защитить инструмент и расширить его срок службы мы советуем вам комбинацию из первых 3 пунктов и в пневматической линии должен быть установлен осушитель.
7. Очистите инструменты, которые не использовались более полугода и запечатайте их должным образом со смазкой.
8. Пожалуйста, перед началом работ наденьте очки.

ИНСТРУКЦИЯ ПО ЭКСПЛУАТАЦИИ BRANN ВРТ-3500Т 1”



Деталировка



Item NO.	Description	Qty	Item NO.	Description	Qty
1	Screw	4	26	Elastic Cylindrical Pin	1
2	Spring washer	8	27	Handle Gasket	1
3	Oil seal	1	28	Handle	1
4	Front housing	1	29	Trigger	1
5	Oil sleeve	1	30	Screw	4
6	Protecting Jacket	1	31	Elastic Cylindrical Pin	2
7	Axis Protection Ring	1	32	Elastic Cylindrical Pin	1
8	O Ring	4	33	Speed Control Valve Cover	1
9	Axis	1	34	Speed Control Valve	1
10	Hammer frame lid	1	35	Elastic Cylindrical Pin	1
11	Hammer	1	36	Speed Control Valve Spring	1
12	Drive cam	1	37	Steel ball	1
13	Hammer Frame Lid	1	38	Speed Control Valve Knob	1
14	Front cover gasket	1	39	Elastic Cylindrical Pin	1
15	D Handle	1	40	O Ring	1
16	Spring washer	4	41	Inner Hexagon Screw	1
17	Screw	4	42	Copper bush	
18	Hexagonal nut	4	43	Knock-out Pin	
19	Housing	1	44	Throttle valve	
20	Bearing	2	45	Air Inlet Spring	
21	Front Cylinder Cover	2	46	Air Inlet Spring Pedestal	
22	Rotor	1	47	Air Inlet	
23	Blade	6	48	Filter Net	
24	Cylinder	1	49	Dust Cap	
25	Elastic Cylindrical Pin	2			