



**ДОМКРАТЫ ПОДКАТНЫЕ
ГИДРАВЛИЧЕСКИЕ**
Инструкция по эксплуатации и
обслуживанию

BRANN BRJ-3QS

BRANN



ИНСТРУКЦИЯ ПО ЭКСПЛУАТАЦИИ BRANN BRJ-3QS



Внимание!

- Перед началом эксплуатации домкрата ознакомьтесь с инструкцией по эксплуатации и следуйте указаниям в данной инструкции;
- Не поднимайте вес больше максимальной грузоподъемности;
- Используйте домкрат только на твердой и ровной поверхности;
- Сразу после подъема транспортного средства, необходимо подставить упор (подставку);
- Не перемещайте поднятое транспортное средство;
- Не соблюдение вышесказанных предостережений может привести к травмам, повреждению транспортного средства и оборудования;
- Поднимайте транспортное средство только за площадку определенную производителем;
- Не допускается вносить изменения в конструкцию домкрата.

Производитель: HANGZHOU TIANHENG MACHINE CO., LTD /

Адрес производителя: #113, BANQIAO, LIN'AN, HANGZHOU, CHINA, Китай

Дата производства: апрель 2017г.

Контактная информация для связи с производителем: телефон +8657158610986 / факс +8657158611015

Импортер: ООО «Гарант» www.garant-techservice.ru

Телефон: +74957283380 / +74953283382

Технические характеристики

Грузоподъемность, кг	3000
Минимальная высота, мм	133
Максимальная высота, мм	465
Длина ручки, мм	1000
Габариты, мм	682x344x155

Отличительной особенностью данного домкрата является функция "Quick Start" – позволяет поднимать домкрат к точке опоры за 3 нажатия на педаль

Эксплуатация

Владелец и/или оператор должны иметь представление о продукте, его эксплуатационные характеристики и технику безопасности перед началом эксплуатации данного устройства. Особое внимание должно уделяться информации по технике безопасности. Если оператор не владеет английским языком, инструкция по технике

безопасности должна быть прочитана и обсуждена с оператором на его родном языке или его уполномоченным, убедившись в том, что оператор понимает их содержание.

Принцип действия

Подкатной домкрат относится к разряду гидравлических. На его корпус, изготовленный из металла, устанавливаются две пары колёс. В находящиеся на нем отверстия монтируются механизм для подъёма и гидроцилиндр, который при выдвижении в горизонтальном направлении осуществляет подъем площадки. Само устройство постепенно приподнимает автомобиль на нужную высоту, при этом оно подкатывается под него.

В движение домкрат приводится при помощи качания рычага, а опускается, поворачивая клапанный винт. Во время процесса опускания груза на винт клапана насаживается трубчатая рукоятка, а после этого перегородка входит в его паз. При вращении рукоятки вокруг своей оси, соответственно, вращается и сам винт. При этом происходит сброс давления, находящегося в рабочем цилиндре, и груз опускается на нужную высоту.

Осмотр

- а) визуальный осмотр производится перед каждым использованием устройства, проверяя наличие повреждений, таких как трещины в сварных швах, течи, и поврежденные, ослабленные или отсутствующие части;
- б) другие проверки должны быть сделаны согласно инструкции по эксплуатации;
- в) устройство должно быть немедленно проверено, если было подвергнуто нештатной нагрузке или удару. Рекомендуется, чтобы эта проверка производилась изготовителем или авторизованным центром обслуживания поставщика;
- г) владелец и/или оператор должны знать, что для ремонта данного оборудования могут потребоваться специальные знания и услуги. Рекомендуется ежегодный осмотр изделия, производится изготовителем или авторизованным центром обслуживания поставщика и что любые дефектные части, отличительные знаки, или знаки безопасности, или детали должны быть заменены оригиналом, указанным поставщиком.

Повреждение оборудования

Любой домкрат, который работает ненормально, может быть повреждён должен быть отстранён пока не будет выполнен ремонт или обслуживание. Рекомендуется, необходимый ремонт производить изготовителем или авторизованным центром обслуживания поставщика, если ремонт допускается изготовителем или поставщиком.

Изменения

Из-за потенциальных рисков, связанных с этим типом оборудования, никаких изменений продукта не производить.

Насадки и адаптеры

Только насадки и/или адаптеры, поставляемые изготовителем, должны быть использованы.

Перед использованием

- а) перед каждым использованием должен быть сделан визуальный осмотр устройства, проверив наличие ненормальных условий, таких как трещины в сварных швах, протечки, и повреждённые, ослабленные или отсутствующие части;
- б) обратитесь к руководству владельца транспортного средства для определения местоположения опорных точек;
- в) обязательно установите автомобиль на ручной тормоз, чтобы колёса были надёжно заблокированы;
- г) быть уверенным, что автомобиль и домкрат стоят на твёрдой ровной поверхности.

Сборка

1. При условии, если ручка состоит из двух частей, вставьте верхнюю часть в нижнюю, совместите отверстия, вставьте и затяните винт;
2. Вставьте нижний конец ручки в ручку вилки, надёжно затяните болт. Убедитесь, что ручка может свободно вращаться.

Подъём

1. Поверните ручку/выпуск клапана по часовой стрелке в закрытое положение. Не затягивайте.
2. Поместите домкрат под указанной точкой подъёма.
3. Начинайте поднимать путём поднятия/опускания рукоятки.
4. Сразу после подъёма необходимо подставить упор (подставку).
5. Поверните медленно ручку против часовой стрелки, чтобы опустить автомобиль на упор (подставку).

Опускание

1. Повернуть ручку/выпуск клапана по часовой стрелке в закрытое положение. Не затягивайте.
2. Путём поднятия/опускания рукоятки поднимите автомобиль на домкрате.
3. Уберите упор (подставку). При опускании проверить, чтобы никто и ничто не попало под днище автомобиля.
4. Поверните медленно ручку против часовой стрелки, чтобы опустить автомобиль на землю.

Ремонт

Примечание: используйте только хорошие сорта гидравлического масла. Никогда не используйте тормозную жидкость, моторное масло, трансмиссионное масло, турбинное масло или любую другую жидкость. Рекомендуется стандарт ISO VG22 или эквивалент гидравлического масла.

Проверка и заливка масла

- (а) домкрат полностью в опущенном положении, если крышка блока установлена, снять крышку блока, затем снимите маслозаливную пробку.
- (б) надлежащий уровень масла - масло охватывает внутренний цилиндр, как видно через заливное отверстие.
- (с) не переполняйте. Всегда заливайте новое, чистое гидравлическое масло в домкрат, как рекомендовано выше.
- (д) Установите заливную пробку масла, затем установите крышку блока.

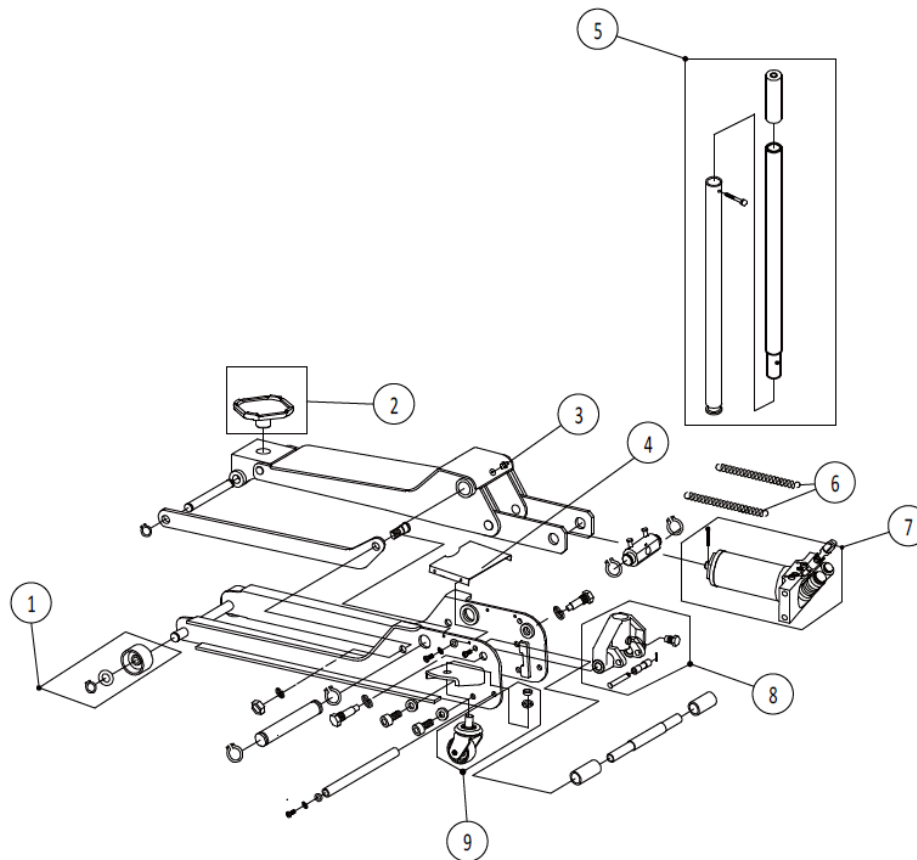
Смазка и чистка

Периодически очищайте и смазывайте все подвижные части и опорные точки.

Операция по удалению воздуха

- а) Домкрат полностью в опущенном положении, клапан выпуска открывается, снять заливную пробку масла.
- б) Быстро прокачать рукояткой несколько раз. Установить заливную пробку масла.
- в) Поверните ручку/выпуск клапана по часовой стрелке в закрытое положение.
- г) Качайте ручку, пока стрела не достигнет максимальной высоты и продолжайте качать несколько раз, чтобы удалить воздух, попавший в систему.
- д) Повернуть ручку/выпускной клапан против часовой стрелки на один полный оборот и подъёмный рычаг в нижнее положение. Использовать силу на седло при необходимости.
- е) Осторожно и медленно сбросить залитое масло, чтобы выпустить сжатый воздух.
- ж) Повторите вышеуказанные шаги, пока полностью не стравите воздух.

Деталировка



Item	Description	Q'ty
1	Front wheel assembly	2
2	Saddle	1
3	Grease Fitting	1
4	Cover	1
5	Handle Assembly	1
6	Return Spring	2
7	Power Unit Assembly	1
8	Handle Fork Assembly	1
9	Rear Caster Assembly	2