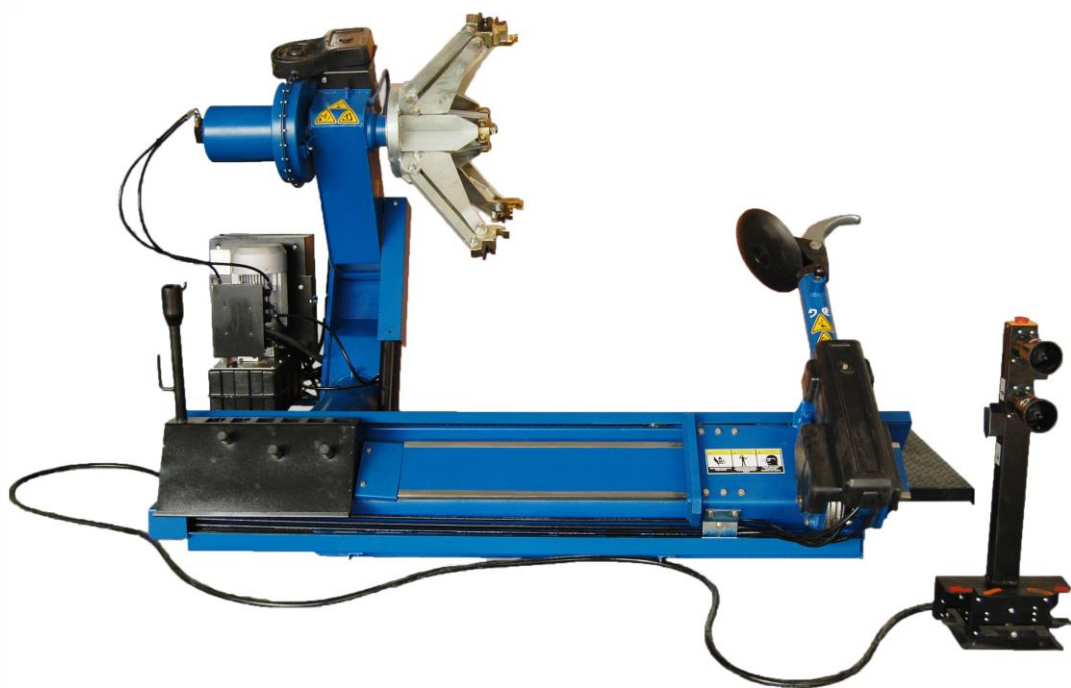




**ШИНОМОНТАЖНЫЙ СТЕНД**  
Инструкция по эксплуатации и  
обслуживанию

# BRANN T26



# BRANN

ООО "ГАРАНТ"  
г. Москва Щёлковское шоссе, д.100, к.1, офис 3075

Тел. +7 495 728 33 80  
Факс +7 495 728 33 82  
E-mail: info@garant-techservice.ru

**Содержание:**

1. Введение -----	1
2. Технические характеристики -----	2
3. Основные правила по технике безопасности -----	2
4. Система безопасности-----	3
5. Транспортировка -----	5
6. Распаковка-----	5
7. Установка -----	6
8. Требования к рабочему месту -----	6
9. Предупреждающие сигналы-----	7
10. Органы управления-----	8
11. Рабочие положения-----	9
12. Проверка правильности работы -----	10
13. Использование -----	12
13.1 Зажим колеса-----	12
13.2 Отбортовка бескамерных колес-----	13
13.3 Демонтаж покрышки-----	15
13.4 Монтаж шины при помощи диска-----	17
13.5 Демонтаж-----	21
13.6 Монтаж-----	23
14. Техническое обслуживание-----	36
15. Устранение неисправностей-----	37
16. Хранение-----	38
17. Вывод стенда из эксплуатации-----	39

**1. Введение**

Шиномонтажный стенд был специально разработан для быстрой работы с колесами от автобусов и тягачей с размерами дисков от 14 до 26 дюймов и максимальным диаметром колеса 1600 мм.

Любое другое использование не по назначению недопустимо. Перед началом какой-либо работы на или с этим оборудованием, внимательно ознакомьтесь и поймите содержимое этого руководства по эксплуатации.

Оборудование CR-568 при неправильном его использовании не может быть причиной травм и повреждений.

**Храните это руководство рядом с оборудованием и используйте его при необходимости.**

**2. Технические характеристики**

Двигатель насоса	1.5 кВт
Двигатель редуктора	1.8 кВт
Размеры диска	14"-26"
Максимальный диаметр колеса	1.600 мм
Максимальная ширина колес	780 мм
Вес (в стандартной комплектации)	570 кг
Уровень шума	<70 дБ

Производитель: Shanghai Flying Automotive Equipment Co., Ltd / Шанхай Флаинг Аутомотив Эквипмент Ко. ЛТД.

Адрес производителя: 5E, No.1068, Wuzhong Road, Shanghai, P.R.C., Китай

Контактная информация для связи с производителем: телефон +862161458269/ факс +862161458248

Импортер: ООО «Гарант» [www.garant-techservice.ru](http://www.garant-techservice.ru)

Телефон: +74957283380 / +74953283382

Дата изготовления указана на маркировке упаковки.

**3. Основные правила по технике безопасности.**

Использование этого оборудования должно быть обеспечено специально обученным и квалифицированным специалистом. Какие-либо посторонние вмешательства или наладка оборудования, в особенности электрической системы, снимает всякие обязательства.

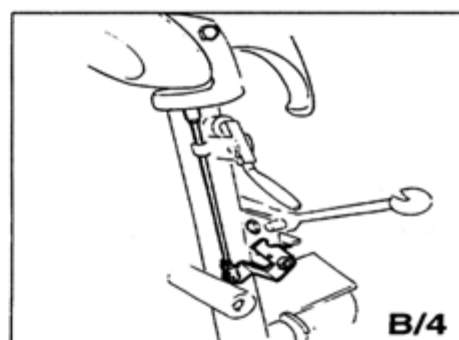
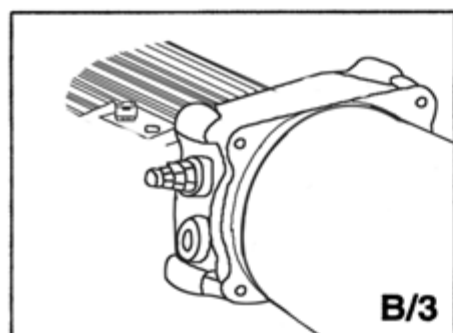
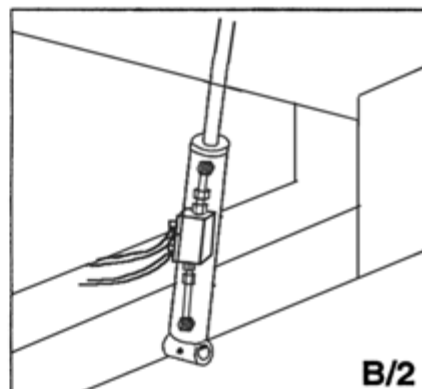
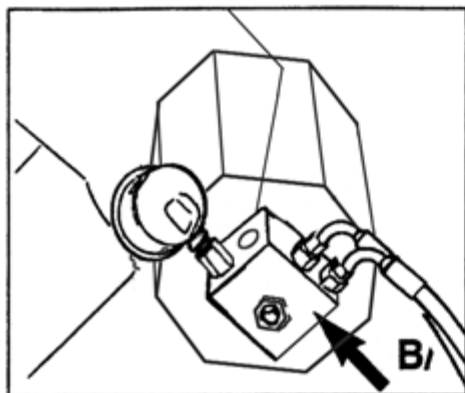


Снятие или подделка систем безопасности установленных на оборудовании является нарушением европейских правил безопасности.

#### 4. Система безопасности

Шиномонтажный стенд T26 имеет систему безопасности, разработанную для безопасной работы всех систем.

1. Проверьте золотник на шпинделе открытия гидравлической линии (внутри поворотного соединения, см. Рис. Это предотвратит падение колеса с вала если гидравлика случайно сломается.
2. Проверка клапана в процессе использования гидрозатвора (см. рис. В/2). Это препятствует рукоятке шпиндельного узла от падения, если гидравлическая цепь случайно сломается.
3. Заводской клапан снятия давления установлен на 130 Бар  $\pm$  5. (см. рис. В/3). Он контролирует давление в гидравлической системе и обеспечивает правильную, плавную работу.
4. Двигатель насоса при перегрузке отключается. При перегреве двигателя, он отключается, что сохраняет его от сгорания.
5. Механический рычаг выключающего устройства (см. рис. В/4). Предотвращает рычаг от сдвига в его неработающее положение, если рабочий инструмент был сдвинут.



## Внимание!

Снятие или отключение систем безопасности является нарушением европейских правил безопасности и снимает с завода изготовителя какую-либо

## 5. Транспортировка.

В зависимости от пожелания заказчика, оборудование доставляется в 3 различных вариациях.

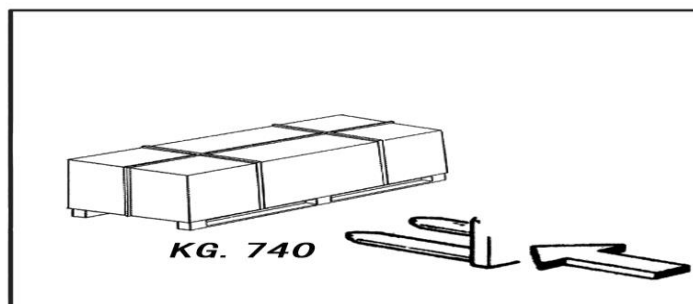
1-В деревянном коробе на паллете.

2-Закрепленным на паллете.

3-Без упаковки.

Во всех случаях оборудование защищено пластиковой пленкой. В первом и втором случае, оборудование должно быть погружено с помощью погрузочной машины с вилками расположенными как на рисунке.

Для последнего случая, следуйте «Транспортным инструкциям» на странице 32, данного руководства пользователя. Вес отправляемого груза 740 кг.



## 6. Распаковка.

С того момента как упаковочный материал был снят. Проверьте визуально оборудование на наличие видимых повреждений. Храните упаковочный материал вдали от детей, так как они могут оказаться в опасности.

**Храните упаковку для возможной будущей транспортировки.**

## 7. Установка

Выберите место, где будет установлено оборудование. Это должно быть удобное и безопасное для доступа место.

Напольное покрытие должно быть целым и ровным, чтобы оборудование устойчиво стояло и ролики платформы могли свободно передвигаться.

При установке на улице, оборудование должно быть обеспечено какой-либо защитой от дождя.

Параметры окружающей среды:

Относительная влажность: 30-95% (без конденсата);

Температура воздуха: 0-55 °С



**Предупреждение!**

Оборудование не должно использоваться в потенциально взрывоопасной среде.

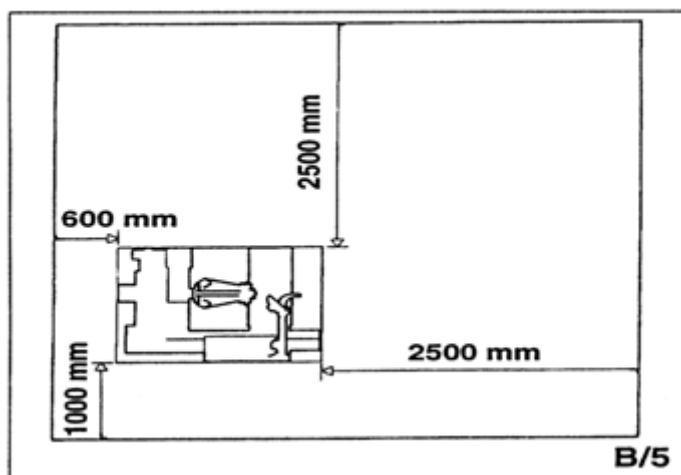
## 8. Требования к рабочему месту.

Максимально необходимые размеры 1950x1600 мм с минимальной дистанцией от стен, как показано на чертеже.

**Внимание!**

В эти размеры так же включено рабочее пространство для работы на шиномонтажном станке. Всем кто не имеет отношения к данной работе, без должной профессиональной подготовки, находится в зоне работы запрещено.

Положение оборудования поднятого с помощью специальной подпорки с инструментальной осью рукоятки затвора опустите полностью.



## Подключение электричества

Перед проведением каких-либо электрических подключений, проверьте, что напряжение в сети соответствует потребляемому напряжению оборудования.

Обязательно:

- Оборудование должно иметь хороший контакт для заземления.
- Оборудование подсоединено к сети электропитания, выключатель установлен на 30 мА.
- Стенд защищен против перегрузок предохранителями или автоматическим магнитно-термическим переключателем с номинальным значением указанным на табличке.

Необходимое напряжение отображено как высокое напряжение на информационной табличке прикрепленной к стенду. Проверьте, что проводка электрической цепи мастерской способна выдержать эти нагрузки.

Напряжение	Номинальная сила тока	
	Предохранитель	Переключатель
380В-3фазы - 50/60Гц	10А	16А

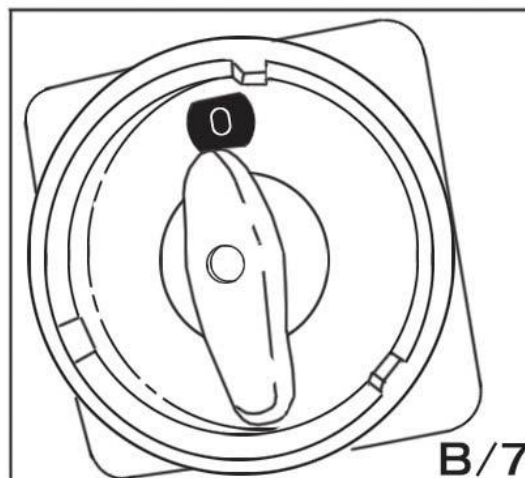
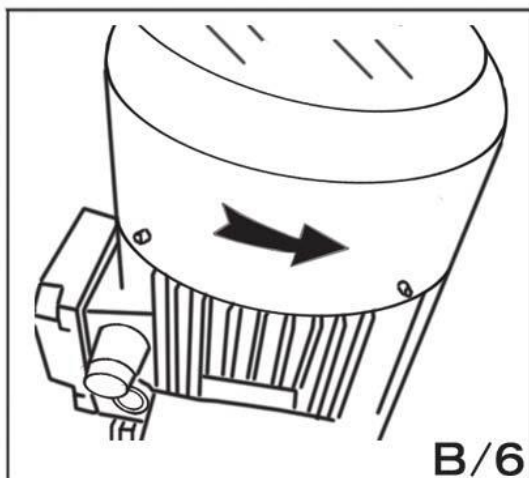


**Работа с электрической системой, даже незначительная, должна быть сделана исключительно профессиональным, квалифицированным персоналом!**

Изготовитель не несет ответственности за человеческие травмы и поломки оборудования, которые произошли в процессе неправильного использования и несоблюдения требований техники безопасности.

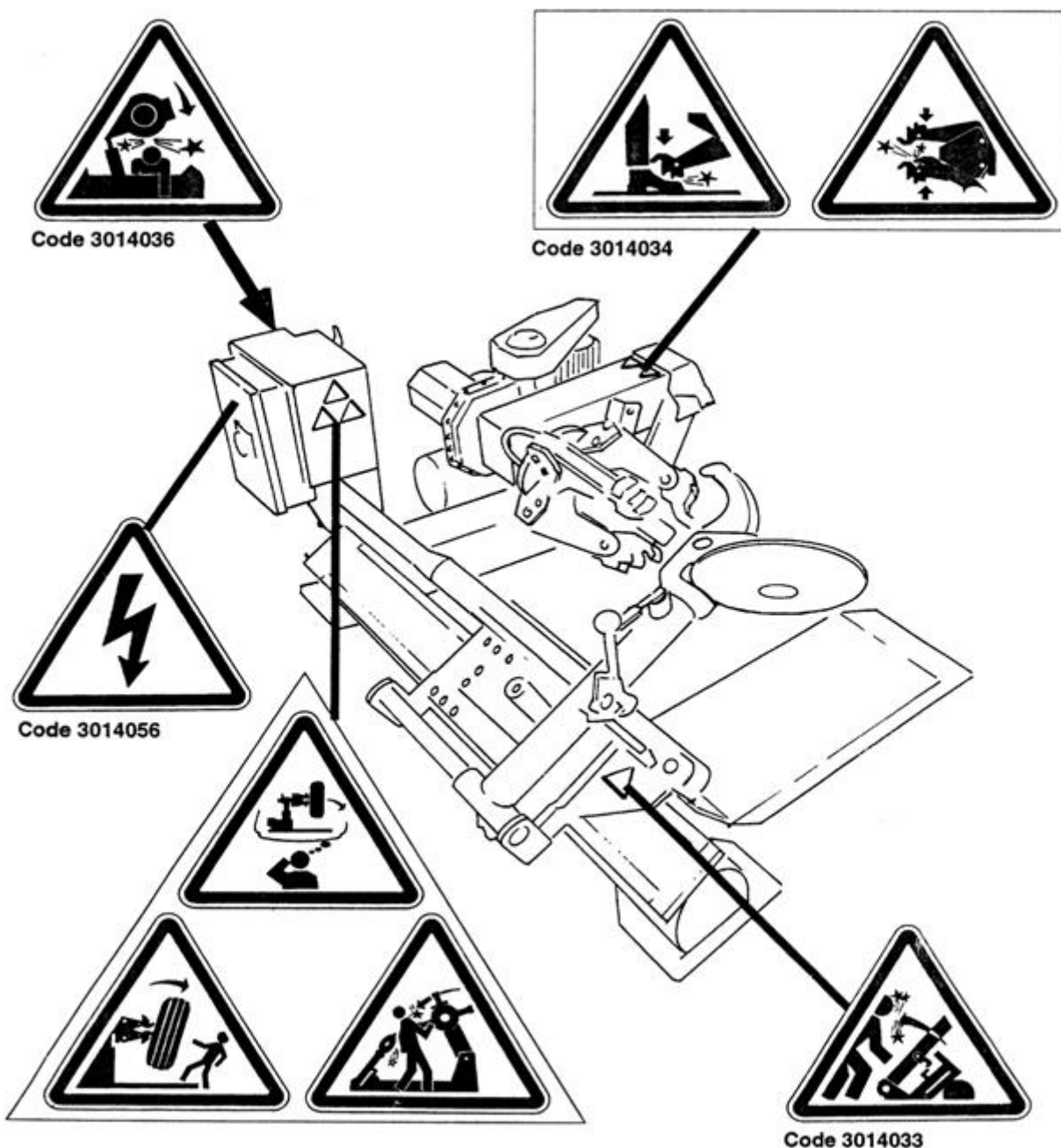
### Проверка вращения двигателя

Подсоедините оборудование к центральной сети, включите его и проверьте, чтобы вращения коробки передач двигателя реагировали на показатели стрелки.





## 9. Предупреждающие сигналы



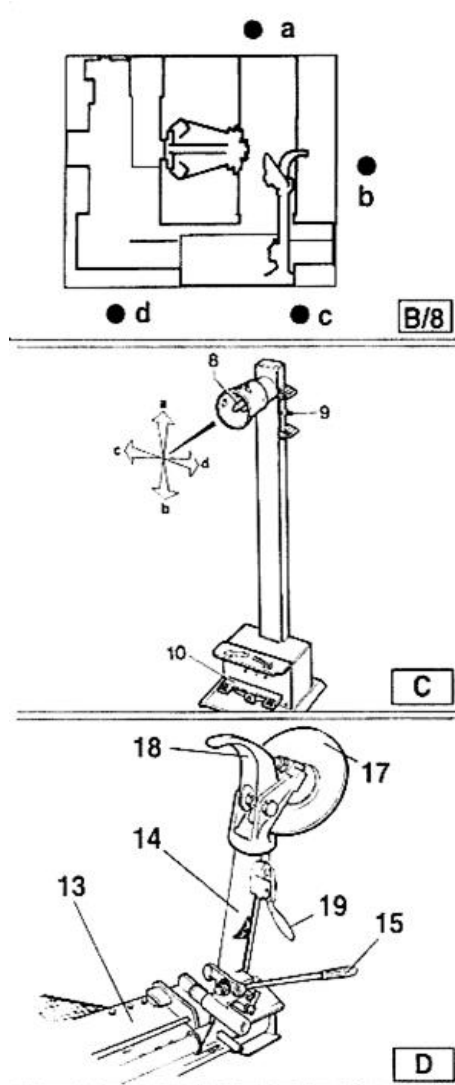
**Внимание!**

Нечитаемые и пропущенные предупреждающие этикетки должны быть переустановлены незамедлительно.

Не устанавливайте какие-либо предметы, которые могут помешать оператору видеть эти знаки.

Используйте коды для заказа этикеток, которые вам понадобятся.



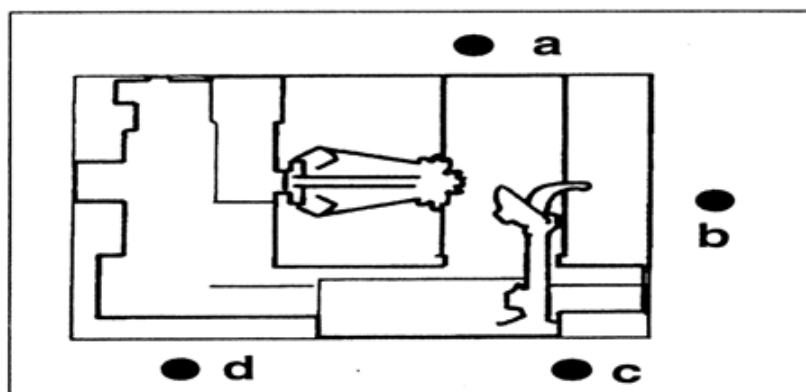
**10. Органы управления**

Мобильный переносной блок управления дает возможность оператору работать в любом месте вокруг оборудования. На этом переносном блоке находятся следующие органы управления:

- Рычажок (8, рис. С), который в положении «С» выдвигает кронштейн снимающего рычага и цанги, а в положении «В» опускает; В положении «С» выдвигает кронштейн снимающего рычага и выдвижной стол к самоцентрирующей цанге, а в положении «D» задвигает их.
- Переключатель цанги (9, рис. С) при установке в верхнее положение открывает кронштейны самоцентрирующиеся цанги, в нижнем положении закрывает кронштейн самоцентрирующей цанги.
- Педаль (10, рис. С) при нажатии на левую или правую часть поворачивает самоцентрирующуюся цангу в направлении стрелок на основании педали.

**Примечание:** Все элементы управления очень чувствительны и точности можно достичь незначительными движениями. В комплект оборудования входят также:

Рычаг (15, рис D) для того, чтобы складывать кронштейн снимающего рычага (14, рис D) из рабочего положения в нерабочее и наоборот.  
 Рукоятка (19, рис D), позволяющая альтернативное использование обжимного диска (17, рис D) или снимающего рычага (18, рис D).

**11. Рабочее положение**

На схеме показываются различные рабочие положения, на которые делается ссылка на последующих страницах, где даются инструкции по эксплуатации устройства для замены покрышек.

Использование этих рабочих положений обеспечивает большую точность, меньшее количество времени и безопасность для пользователей.



**Подъемный рычаг поднимается или опускается и гидравлическая цанга открывает или закрывает, всегда есть вероятность разрушения чего-либо в момент работы. Всегда работайте в удобном положении, при котором рабочие части находятся на расстоянии.**

## 12. Проверка правильности работы

Для обеспечения правильной работы устройства перед началом его эксплуатации необходимо провести ряд проверок.

**ПРЕДОСТЕРЕЖЕНИЕ!** Описанные здесь процедуры, должны производиться с кронштейном съемного рычага в нерабочем положении.

Сначала при помощи рычага (15. рис. С) установите кронштейн в данное положение



**Предостережение! При складывании кронштейна съемного рычага не наклоняйтесь близко к нему.**

Установите рычаг (8, рис С) в верхнее положение (а): кронштейн зажимной цанги (2. рис А) должен подняться:

Установите рычаг в нижнее положение (b): кронштейн должен опуститься.

Установите рычажок пульта в левое положение (с): каретка и передвижная платформа (13. рис. D) должны подняться к зажимному устройству (3. рис А). Установите рычажок в правое положение (d) - каретка и платформа должны отодвинуться от зажимного устройства.



### **Опасность!**

**Когда кронштейн опускается, всегда существует опасность сломать что-либо, попадающее: под него. Всегда работайте в местах, соответствующих инструкции, вне зоны складывающихся кронштейнов.**

Установите тумблерный переключатель (9, рис. С) в верхнее положение:

кронштейны зажимного устройства должны открыться; переведите переключатель вниз: кронштейны зажимного устройства должны закрыться.

Отожмите правую педаль (10, рис С). Зажимное устройство должно повернуться по часовой стрелке. Отожмите левую педаль, зажимное устройство должно повернуться против часовой стрелки.

Для того, чтобы быть уверенным, в том, что гидросистема работает правильно: переведите тумблерный переключатель (9, рис С) в верхнее положение, чтобы кронштейны зажимного устройства полностью выдвинулись. Удерживайте переключатель в этом (верхнем) положении, проверьте давление на манометре: оно должно составлять 130 бар  $\pm$  5%.

Если давление не соответствует данным значениям, см. главу «Неисправности и их устранение» данного руководства для решения проблемы.

**Если давление на манометре все еще не соответствует данным величинам, не эксплуатируйте устройство, обратитесь за помощью в ближайший сервисный центр.**

### 13. Использование



**Внимание!**

**В процессе всей работы, храните руки и другие части тела подальше от движущихся частей оборудования. Ювелирные изделия, браслеты и слишком длинная одежда может быть опасна для оператора стенда.**

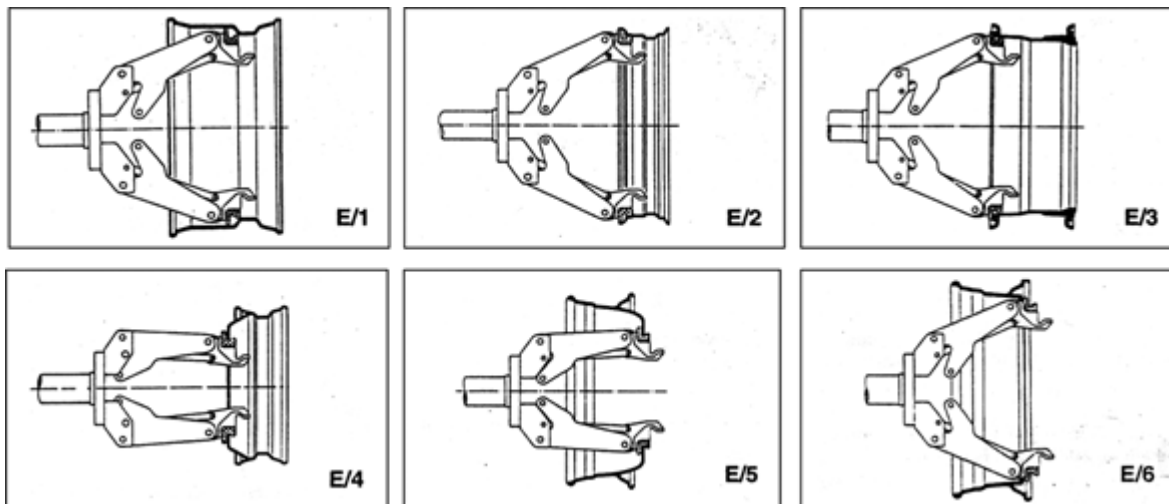
#### Зажим колеса



**Внимание!**

**Чтобы колесо не упало, убедитесь в том, что зажимы плотно обхватывают борта.**

- 1) Установите блок управления в рабочее положение **В**.
- 2) Установите кронштейн снимающего рычага крышки (14. Рис D) в вертикальное положение.
- 3) При помощи переносного блока управления отодвиньте выдвижной стол (13. Рис D) от самоцентрирующейся цанги и установите колесо вертикально на выдвинутом столе.
- 4) При помощи переносного блока управления поднимите или опустите кронштейн, чтобы установить самоцентрирующуюся цангу по центру по отношению к ободу.
- 5) При помощи кронштейнов зажимного устройства в закрытом положении передвиньте колесо на выдвижном столе к самоцентрирующейся цанге. Посредством переключателя (9, рис. С), зафиксируйте цангу на внутренней поверхности обода колеса. Наиболее удобное место для зажима обода может быть выбрано в соответствии с рисунками E E/2-E/3-E/4-E/5 и E/6.



**Примечание:** зажимайте колесо с ободом с выемкой таким образом, чтобы выемка находилась около внешней стороны обода (Рис. E/1).



**Опасность!**

Эта операция может быть очень опасной. Делайте вручную, только если вы уверены что можете удержать колесо в балансе.

Для больших и тяжелых колес должно использоваться соответствующее подъемное оборудование.



**Опасность!**

Не меняйте рабочую площадку с колесом, зафиксированным на стенде и поднятым над полом.

### Отбортовка бескамерных колес

- 1) Зажмите колесо на самоцентрирующейся цанге как описано выше и убедитесь в том, что шина спущена.
- 2) Установите переносной блок управления в рабочее положение С.
- 3) Установите кронштейн съемного рычага крышки (14. рис. Р) в рабочее положение и дайте ему зафиксироваться.
- 4) При помощи переносного блока управления маневрируйте колесом до тех пор, пока внешняя часть обода не появится из-за диска (рис F).
- 5) Вращайте колесо и одновременно постепенно проталкивайте отжимной ролик под обод.
- 6) Продолжайте подавать диск, пока с первого бортика не будет снята крышка. Чтобы облегчить отбортовку нанесите смазку на бортик и на край обода, пока вращается колесо.



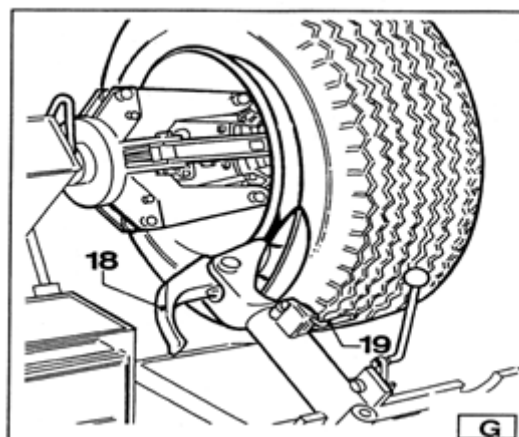
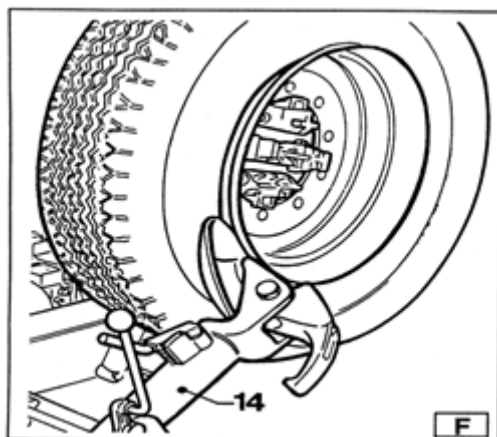
**Опасность!**

Всегда убеждайтесь в том, что кронштейн правильно подсоединен к каретке



**Опасность!**

Отжимной ролик должен давить не на обод, а на реборду



**Внимание!**

Если Вы работаете с внутренней плоскостью, вращайте колесо по часовой стрелке, если с внешней плоскостью, вращайте колесо против часовой стрелки.

Помните, что чем плотнее крышка прилегает к диску, тем медленнее надо проталкивать ролик.

7) Отведите кронштейн съемного рычага крышки (14, рис F) в сторону и установите его в нерабочее положение, отжав его установочную рукоятку, затем переведите его во второе рабочее положение (рис. G).

8) Нажмите на рукоятку установки съемного рычага (19, рис G) и поверните головку рукоятки на 180°, пока он автоматически не зафиксируется. Сложите кронштейн съемного рычага вдоль выдвижного стола и зафиксируйте его в этом положении.



**Опасно!**

При установке кронштейна в рабочие положения руки не должны находиться на съемном рычаге, так как они могут попасть между колесом и съемным рычагом.



## 9) Установите переносной блок управления в положение D.

Повторите описанную выше процедуру, пока полностью не освободится второй бортик.

Примечание!

Чтобы лапка (18 Рис. G) не мешала, ее можно наклонить.

## Демонтаж покрышки

**Бескамерные шины можно снять двумя способами:**

1. Если шина снимается легко, после освобождения бортиков протолкните отжимной диск шину, пока не покажутся оба бортика (см, рис. H).

2. Описанную выше процедуру снятия нельзя использовать для шин super single (двойных) или очень жестких шин. Съёмный рычаг должен использоваться следующим образом.

- Переместите кронштейн съёмочного рычага к внешней стороне шины.



## Установите переносной блок управления в положение C.

- Вращайте колесо и одновременно проталкивайте съёмочный рычаг между ободом и бортиком, пока он не зацепится за бортик (см. рис. I)

- Выдвиньте обод из-под рычага на 4-5 см. таким образом, чтобы он не соскочил с бортика. Выдвигайте рычаг наружу, пока красная точка не окажется на внешне крае обода.



## Установите переносной блок управления в положение B.

Вставьте рычаг BL (17. рис. I) между ободом и бортиком справа от съёмочного рычага. Надавите на рычаг LA и опустите колесо, чтобы край диска вышел из-под съёмочного рычага:

Поворачивайте колесо против часовой стрелки, нажимая на рычаг BL до тех пор, пока полностью не выйдет бортик.

Переведите кронштейн съёмочного рычага в нерабочее положение, а затем к внутренней части колеса.



## Установите переносной блок управления в положение D.



Поверните съемочный рычаг на 180 град. и вставьте его между диском и бортиком (см рис. L) Перемещайте его, пока бортик не окажется на краю диска (лучше делать это на вращающемся колесе)

Отведите обод от съемочного рычага на 4-5 см, убедившись в том, что рычаг остался на диске.

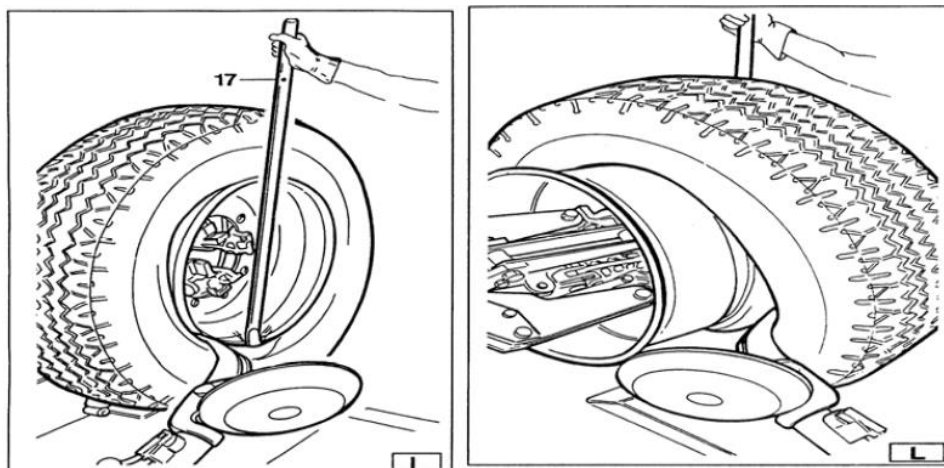


**Установите переносной блок управления в положение В.**

Перемещайте съемочный рычаг, пока красная точка не окажется на расстоянии 3 см внутри диск.

Вставьте рычаг BL (17,рис.1) между диском и бортиком справа от съемочного рычага.

Нажмите на рычаг и опустите колесо, чтобы край обода на 5 см выступал за съемочный рычаг. Поворачивайте колесо против часовой стрелки, нажимая на рычаг BL, пока шина полностью снимется с диска.



**Опасно!**

После того, как шина будет снята с диска, колесо упадет. Убедитесь в том, что на рабочей площадке никого нет.

Монтаж покрышек.

Бескамерные шины могут быть установлены при помощи отжимного ролика или съемного рычага.

Для монтажа нормальных шин используйте диск.

Для монтажа очень жестких шин следует использовать съемочный рычаг.

#### 13.4 Монтаж шины при помощи диска.

Выполните следующее:

1) Если обод был снят с зажимного устройства, установите его на место, как описано в разделе «Зажим колеса».

Нанесите на бортик и на обод смазку, рекомендованную фирмой -изготовителем.



Прикрепите хомут РС к краю диска в его наивысшей точке (см. Рис М)



**Внимание!**

Убедитесь в том, что хомут хорошо прикреплен к диску.



**Установите переносной блок управления в положение В.**

- 1) Поставьте шину на платформу и опустите зажимное устройство (убедитесь в том, что хомут находится в наивысшей точке)
- 2) При помощи съемного рычага поднимите диск к шине и поверните против часовой стрелки на  $1 > 20$  см. Шина будет находиться под наклоном к диску.



**Установите переносной блок управления в рабочее положение С**

- 3) Установите отжимной ролик ко второму бортику шины и поворачивайте зажимное устройство, пока хомут не окажется внизу (положение 6 часов)
- 4) Уберите ролик от колеса.
- 5) Снимите хомут и прикрепите его ко второму бортику внизу с внешней стороны (6 часов) (см. Рис. М).
- 6) Поверните зажимное устройство по часовой стрелке на  $90^\circ$ . чтобы хомут оказался в положении часов.
- 7) Продвиньте ролик внутрь за край обода на 1-2 см. Начинайте поворачивать зажимное устройство по часовой стрелке, при повороте на  $90^\circ$  второй бортик начнет соскальзывать в центральную бороздку.
- 8) После того, как бортик будет полностью заправлен, уберите и сложите съемочный рычаг в нерабочее положение и снимите хомут.
- 9) Поместите платформу под колесо, опускайте зажимное устройство, пока колесо не окажется на платформе.



**Установите переносной блок управления в положение В.**

- 10) Полностью сложите кронштейны зажимного устройства. Поддержите колесо, чтобы оно не упало.

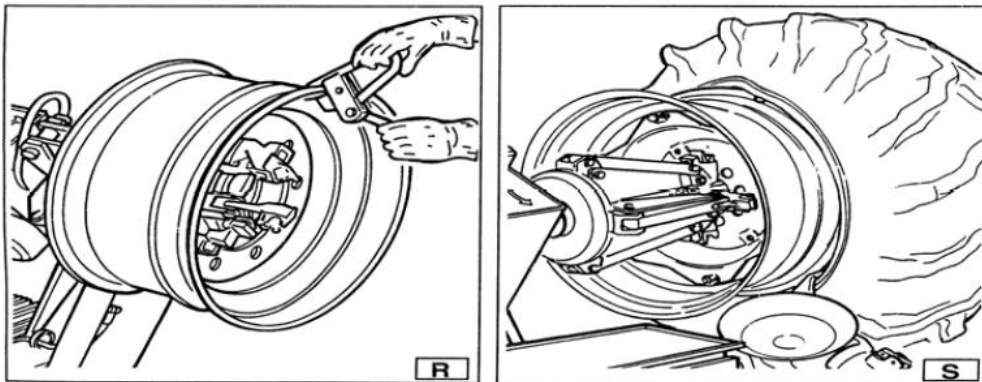


**Опасно!**

Данная процедура может быть чрезвычайно опасной. Выполняйте ее вручную, только если вы сможете хорошо удерживать колесо. Для

больших и тяжелых шин следует использовать соответствующее подъемное устройство.

- 11) Уберите платформу, чтобы снять колесо с зажимного устройства.



- 12) Если шина позволяет, описанная выше процедура может быть выполнена одновременно на двух бортиках.

Выполните описанное выше в п. 1.2.3.4. но вместо одного бортика прикрепите хомут к обоим (см. п. 4)

Поднимите обод вместе с шипом и поверните против часовой стрелки на 15-20 см (10 часов).

Выполните процедуры, описанные выше в п.п. 10.11.12.13.14.15.

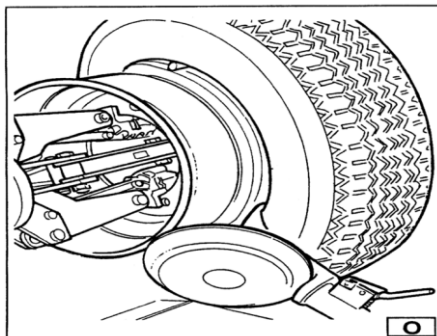
## Монтаж шины при помощи снимающего рычага.

- 1) Выполните процедуры, описанные для монтажа при помощи ролика в п.1.2.3.4.5.
- 2) Установите кронштейн съемочного рычага в нерабочее положение. Переведите его к внутренней стороне шины и закрепите на рычаге в этом положении.
- 3) Убедитесь в том, что съемочный рычаг находится с боковой стороны колеса. Если нет, нажми на рычаг (19. рис. D) и поверните его на 180°.



**Установите переносной блок управления в положение D.**

- 4) Перемещайте съемный рычаг вперед, пока красная точка не будет на одной линии с внешним краем диска на расстоянии 5мм от него (см. рис O).



**Установите переносной блок управления в положение С.**

5) Переместите рычаг к внешней стороне колеса и проверьте визуально его точное положение, в случае необходимости отрегулируйте положение. Затем поворачивайте зажимное устройство по часовой стрелке, пока хомут не будет находиться внизу (6 часов). Первый бортик должен быть на ободу.

6) Снимите хомут.



**Установите переносной блок управления в рабочее положение В.**

7) Снимите съемочный рычаг с шины.

8) Переведите кронштейн съемочного рычага в нерабочее положение. Установите его к внешней стороне шины и закрепите в этом положении.

9) Поверните рычаг на 180° при помощи рукоятки (19. рис. О)

10) Прикрепите хомут ко второму бортику с внешней стороны (6 часов) (см. рис. М).



**Установите переносной блок управления в положение С.**

11) Поверните зажимное устройство по часовой стрелке на 90° (хомут в пол. 9 часов) Продвигайте съемный рычаг вперед, пока красная точка не будет на одной линии с внешней кромкой обода на расстоянии 5 мм от него. Начинайте поворачивать зажимное устройство по часовой стрелке, после оборота на 90° второй бортик начнет соскальзывать: центральную бороздку. Продолжайте поворачивать зажимное устройство, пока хомут не окажется внизу (6 часов). Второй бортик должен быть на ободу.

12) Выполните процедуры, описанные выше в п.п. 1 1.12.13.14.15 для монтажа при помощи диска, чтобы правильно снять колесо со стенда.

## Отбортовка шин

Внимание: Выверните ниппель, фиксирующий клапан, когда спускается шина, для того, чтобы она не мешала во время отбортовки.

Выполните все процедуры отбортовки бескамерных шин, описанные выше. Однако, как только бортик шины будет ослаблен, прекратите все манипуляции с диском, чтобы не повредить клапан накачки воздуха.

### Демонтаж



#### Установите переносной блок управление в положение С.

- 1) Установите кронштейн съемочного рычага (14. рис. D) в нерабочее положение. Подведите его к внешней стороне колеса и установите рычаг.
- 2) Вращайте колесо и одновременно вставляйте съемочный рычаг (18. рис. D) между ободом и бортиком пока он не зафиксируется в этом положении.
- 3) Отведите обод от рычага на 4-5 см проследите за тем, чтобы рычаг не соскользнул с бортика.
- 4) Продвигайте съемочный рычаг наружу, пока красная точка не окажется за внешней кромкой обода.



#### Установите переносной блок управления в положение В.

- 5) Вставьте рычаг BL (см. рис. P) между ободом и бортиком справа от съемочного рычага.
- 6) Нажмите на рычаг BL и опустите колесо, чтобы край обода находился в 5 см. от съемочного рычага.
- 7) Поворачивайте колесо против часовой стрелки, нажимая на съемочный рычаг, пока бортик не будет полностью снят.
- 8) Установите кронштейн съемочного рычага в нерабочее положение. Опускайте зажимное устройство, пока колесо не опустится на платформу. Как только платформа будет слегка подана в сторону, шина немного откроется, что сделает возможным вынуть камеру.
- 9) Вытащите камеру, и опять поднимите колесо



#### Установите переносной блок управления в положение D.

- 10) Установите кронштейн съемочного рычага к внутренней стороне шины, поверните рычаг на 180° и опустите рычаг в рабочее положение. Вставьте рычаг между ободом и бортиком и передвигайте его. пока бортик не окажется у кромки обода (лучше делать это при вращении колеса).
- 11) Отодвиньте обод от съемочного рычага на 4-5 см. при этом следите, чтобы рычаг не соскользнул с обода.



#### Установите переносной блок управления в положение В.

- 12) Перемешайте съемочный рычаг, пока красная точка не окажется на расстоянии 3 см внутри обода .
- 13) Вставьте рычаг LA между ободом и бортиком справа от съемочного рычага (см. рис. Q).
- 14) Нажмите на рычаг LA и опустите колесо, чтобы край обода находился в 5 см от съемочного рычага. Поворачивайте колесо против часовой стрелки, нажимая на рычаг LA, пока шина не будет полностью снята с диска.

**Опасно!**

Когда бортики будут сняты с диска, колесо упадет. Убедитесь, чтобы никого не было рядом в рабочей зоне.

**Монтаж**

- 1) Если диск был снят с зажимного устройства, установите его опять в соответствии с разделом «Зажим колеса».
- 2) Нанесите на бортики и обод смазку рекомендованную фирмой-изготовителем.
- 3) Прикрепите к наивысшей точке на внешней кромке обода хомут РС (см. рис. M).

**Внимание!**

Убедитесь в том, что хомут хорошо прикреплен к ободу.

**Установите переносной блок управления в положение В.**

- 4) Поместите шину на платформу и опустите зажимное устройство (хомут должен находиться в высшей точке), чтобы зацепить первый бортик.
- 5) Поднимите диск вместе с шиной и поверните против часовой стрелки на 15-20 см. Шина будет находиться под углом к диску.
- 6) Установите кронштейн съемочного рычага в нерабочее положение. Переместите его к внутренней части колеса и зацепите в этом положении.
- 7) Убедитесь в том, что съемный рычаг установлен CQOKV колеса. Если нет, нажмите на рычаг I И рис. D) и поверните его на 180°.

**Установите переносной блок управления в положение D.**

- 8) Передвигайте рычаг вперед, пока красная точка не окажется на одной линии с внешней КРОМКОЙ обода на расстоянии 5мм от него (см. рис. S).

**Установите переносной блок управления в положение С.**

9) Визуально проверьте точное положение рычага, в случае необходимости отрегулируйте. Затем, поворачивайте зажимное устройство по часовой стрелке, пока хомут не окажется внизу часов). Первый бортик будет на диске. Снимите хомут.

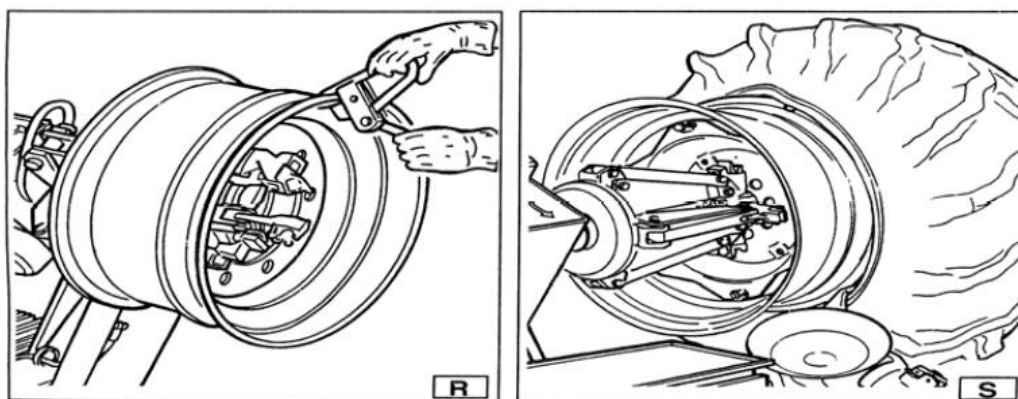


**Установите переносной блок управления в положение D.**

- 10) Снимите съемочный рычаг с шины.  
 11) Установите кронштейн съемочного рычага в нерабочее положение. Переместите его к внешней части шины.  
 12) Рукояткой (19, рис. D) поверните съемочный рычаг на 180°.



**Установите переносной блок управления в положение B.**

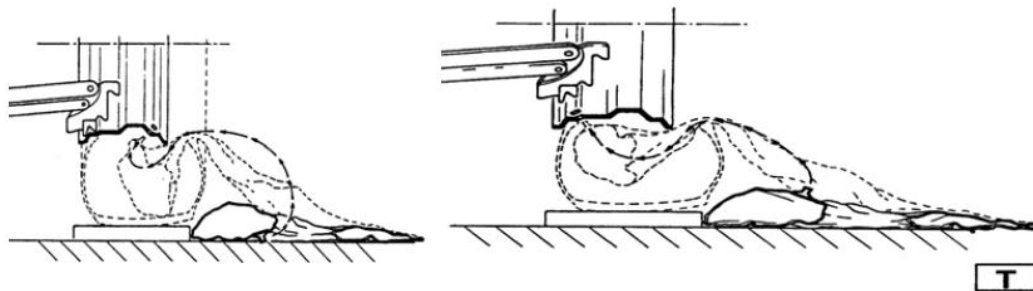


- 13) Поворачивайте зажимное устройство, пока отверстие клапана не будет внизу (6 часов).  
 14) Подведите платформу (4. рис. А) под колесо и отпускайте зажимное устройство, пока шина не будет опираться на платформу. Как только платформа будет подана немного вперед, шина немного откроется и можно будет вставить камеру.

**Примечание:**

Клапан может оказаться в несимметричном положении по отношению к центру обода. В этом случае разместите и вставьте камеру как показано на рис. Т. Вставьте клапан в отверстие и зафиксируйте его стопорным кольцом.





15) Поместите внутреннюю камеру в центральную выемку обода (Примечание: чтобы облегчить эту процедуру, поверните зажимное устройство по часовой стрелке).

16) Поворачивайте зажимное устройство, пока клапан не будет внизу (6 часов).

17) Немного накачайте внутреннюю камеру ( чтобы не было складок), чтобы не зажать ее при монтаже второго буртика.

18) Прикрепите к клапану насадку и снимите стопорное кольцо.

**Примечание:** Это делается для того, чтобы не порвать клапан при монтаже второго буртика.



**Установите переносной блок управление в положение С.**

19) Опять поднимите колесо и прикрепите хомут РС к внешней стороне второго буртика на расстоянии 20 см от клапана (см. рис. U).

20) Поворачивайте зажимное устройство по часовой стрелке, пока хомут не будет в положении 9 часов.

21) Установите кронштейн съемочного рычага (14, рис. D) в рабочее положение.

22) Перемещайте рычаг вперед, пока красная точка не будет на одной линии с внешней кромкой обода на расстоянии 5 мм от него.

23) Понемногу поворачивайте зажимное устройство по часовой стрелке до тех пор, пока вы не сможете вставить рычаг отжимного ролика на его место в съемочном рычаге (см. рис. V). Этот рычаг поставляется по просьбе заказчика.

24) Потяните рычаг на себя, он направит буртик в центральную бороздку. Продолжайте поворачивать колесо, пока шина не будет полностью на диске.

25) Снимите хомут РС. Поворачивая зажимное устройство против часовой стрелки и подавая его вперед, снимите съемочный рычаг.

26) Установите кронштейн съемочного рычага в нерабочее положение.

27) Установите платформу непосредственно под колесом и опускайте зажимное устройство, пока колесо не будет опираться на платформу.



**Установите переносной блок управление в положение В.**

28) После того, как колесо опустится на платформу, убедитесь в том, что клапан совпадает с его отверстием. Если нет, немного поверните зажимное устройство, чтобы



отрегулировать положение клапана и отверстия. Зафиксируйте клапан стопорным кольцом и уберите насадку.

29) Полностью сложите кронштейны зажимного устройства. Поддержите колесо, чтобы оно не упало.

**Опасно!**

Данная процедура может быть чрезвычайно опасной. Выполняйте ее вручную только если вы уверены, что сможете хорошо удерживать колесо. Для больших и тяжелых шин необходимо использовать соответствующее подъемное устройство.

**Колеса с разъемным кольцом****Отбортовка и демонтаж****Колеса с кольцами из 3 частей**

1) Прикрепите колесо к зажимному устройству, как было описано выше и убедитесь в том, что шин спущена.



**Установите переносной блок управления в положение В.**

2) Опускайте кронштейн зажимного устройства, пока оно не зафиксируется в нужном положении.

3) Установите отбортованный диск к ободу.

4) Поворачивайте зажимное устройство и одновременно понемногу продвигайте вперед отжимной ролик, пока полностью не будет снят первый бортик (нанесите смазку).

**Предупреждение!**

Если в шине есть камера, работайте очень осторожно и будьте готовы немедленно остановить диск, если будет поврежден бортик, чтобы не повредить клапан на камере.

5) Повторите процедуру, но на этот раз устанавливайте диск к разъемному кольцу (см. рис. Z), чтобы освободить стопорное кольцо. Снимите его при помощи специального рычага LC (19. рис Z) или ролика.

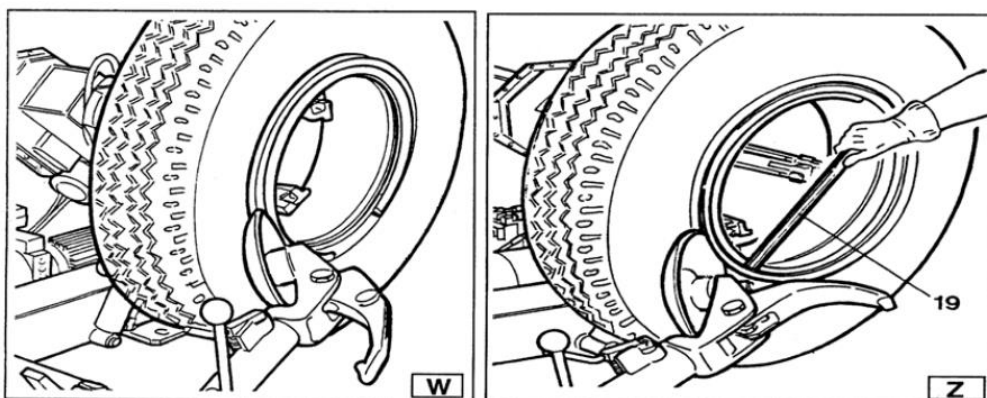
6) Снимите разъемное кольцо.

7) Отведите кронштейн съемного рычага (14. рис. D) от обода. Отпустите рукоятку и установите кронштейн в нерабочее положение.

8) Установите кронштейн съемного рычага к внутренней части колеса.

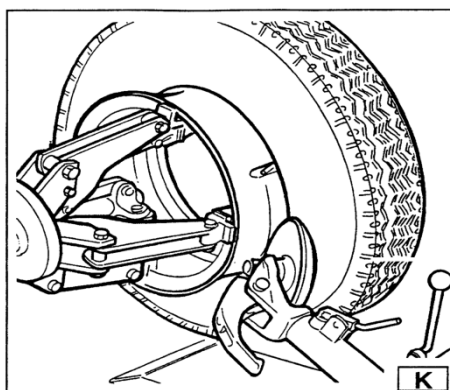
9) Нажмите на рычаг (19. рис. D) и поверните лапку съемного рычага на 180°, которая при этом автоматически фиксируется. Установите кронштейн в рабочее положение.

- 10) Поворачивайте зажимное устройство и одновременно продвигайте ролик по контуру разъемного колы пока не освободиться второй бортик (Примечание: нанесите смазку).
- 11) Продолжайте продвигать диск вперед, пока половина шины не будет демонтирована (см. рис. К).
- 12) Установите кронштейн съемочного рычага в нерабочее положение.
- 13) Установите платформу (4. рис. А) непосредственно под колесо.
- 14) Опускайте зажимное устройство, пока колесо не опустится на платформу.



**Установите переносной блок управления в положение В.**

- 13) Выводите платформу вперед, пока шина не будет полностью снята с обода. Проверьте клапан.



**Колеса с 5-ти сегментными разъемными кольцами**

1) Закрепите колесо на зажимном устройстве как описано выше и убедитесь в том, что камера спущена.



Установите переносной блок управления в положение С.

2) Устанавливайте кронштейн съемочного рычага в рабочее положение, пока рычаг не защелкнется.

3) При помощи рукоятки управления установите колесо таким образом, чтобы ролик касался внешней кромки центральной бороздки обода.

4) Поворачивайте зажимное устройство и одновременно передвигайте отжимной диск вперед, пока не будет отсоединено разъемное кольцо. Следите за уплотнительной прокладкой.

5) Повторите данную процедуру, но на этот раз перемещайте диск вдоль разъемного кольца (см. рис Z), пока не освободится стопорное кольцо. Это кольцо можно снять при помощи специального рычага LC (19. рис Z) или отжимного диска.

6) Снимите уплотнительное кольцо

7) Отведите кронштейн съемочного рычага (14. рис. D) от края обода. Установите кронштейн в нерабочее положение. Установите кронштейн съемочного рычага к внутренней части колеса.

8) Нажмите на рукоятку (19. рис. D) и поверните лопатку съемочного рычага на 180°. Она автоматически зафиксируется в этом положении. Установите кронштейн съемочного рычага в рабочее положение.



Установите переносной блок управления в положение D.

9) Поворачивайте зажимное устройство и одновременно вставляйте между ободом и бортиком. Подводите ролик под шину только после того, как бортик начнет отсоединяться от обода, подведите диск к внешнему краю обода (Примечание: нанесите смазку).

10) Установите кронштейн съемочного рычага в нерабочее положение.



Установите переносной блок управления в положение В.

11) Установите платформу (4. рис А) непосредственно под колесо.

12) Опускайте зажимное устройство, пока колесо не ОПУСТИТСЯ на платформу.

13) Выдвигайте платформу вперед, пока шина вместе с разъемным кольцом не будут полностью сняты с обода.

14) Снимите обод с зажимного устройства.

15) Установите шину на платформе таким образом, чтобы разъемное кольцо было повернуто к зажимному устройству.

16) Прикрепите хомутом разъемное кольцо к зажимному устройству как описано в разделе «Зажим колеса».



**Опасно!**

Шина крепится к разъемному кольцу не надежно. Под любым давлением на него, оно может отсоединиться и упасть во время установки или фиксации.



**Установите переносной блок управления в положение D.**

17) Поднимите колесо.

18) Верните кронштейн съемочного рычага в рабочее положение.

19) Установите зажимное устройство таким образом, чтобы отжимной диск находился на одной линии с бортиком.

20) Поверните зажимное устройство и перемещайте диск вперед, пока шина полностью не снимется с разъемного кольца.



**Опасно!**

После того как бортики будут сняты с диска колесо упадет. Убедитесь в том, что рядом никого нет.

## Монтаж колеса

### Колесо с 3-х сегментным разъемным кольцом

1) Установите кронштейн съемочного рычага в нерабочее положение. Если обод был снят с зажимного устройства, установите его на него как описано в разделе “Зажим колеса” Если в шине есть камера, установите ее таким образом, чтобы отверстие клапана было вниз (6 часов).

2) Нанесите на бортики и обод рекомендованную фирмой-изготовителем смазку.



**Установите переносной блок управления в положение B.**

3) Передвиньте платформу, чтобы можно было поместить на нее ШИНУ.

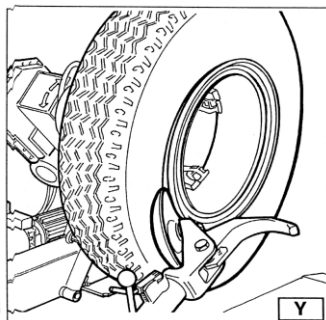
Примечание: Если в шине есть камера, установите ее таким образом, чтобы отверстие клапана было внизу (6 часов).

4) Поднимите или опустите зажимное устройство, чтобы выровнять обод и шину.

5) Передвигайте платформу, пока обод не будет вставлен в шину.

**Внимание!**

Если это шина с камерой, утопите клапан внутрь, чтобы не повредить его. Передвигайте платформу, пока обод не будет полностью вставлен в шину.



6) Переведите кронштейн съемочного рычага к внешней части колеса и установите его в рабочее положение, диск должен быть напротив колеса.

7) Установите на обод при помощи ролика, как показано на (рис.У) разъемное кольцо, а затем стопорное.

8) Установите кронштейн съемочного рычага в нерабочее положение и одновременно сложите кронштейны зажимного устройства. Поддерживайте колесо, чтобы оно не упало.

**Примечание:** Если шина плохо заправлена в обод, перемещайте зажимное устройство, пока шина не окажется рядом с диском. Подавайте диск вперед (зажимное устройство поворачивается), пока оно полностью не будет вставлено.

**Опасно!**

Данная процедура может быть чрезвычайно опасной. Выполняйте ее вручную только если вы уверены, что сможете хорошо удерживать колесо. Для больших и тяжелых шин необходимо использовать соответствующее подъемное устройство.

9) Переместите платформу, чтобы снять колесо с зажимного устройства.

10) Снимите колесо.

**Колесо с 5-ти сегментным разъемным кольцом**

1) Установите кронштейн съемочного рычага в нерабочее положение. Если обод был снят с зажимного устройства, установите на него как описано в главе «Зажим колеса».

2) Нанесите на бортики и обод рекомендованную фирмой-изготовителем смазку.

**Установите переносной блок управления в положение В.**

3) Передвиньте платформу, чтобы можно было поместить на нее шину.

4) Поднимите или опустите зажимное устройство, чтобы выровнять обод и шину.

5) Перемещайте платформу вперед, чтобы обод полностью вошел в шину.

6) Установите разъемное кольцо на обод (с предварительно установленным стопорным кольцом).

**Примечание:** Если на ободе и на разъемном кольце имеются отверстия для крепления различных приспособлений, убедитесь в том, что они совпадают.

**Установите переносной блок установки в положение С.**

7) Установите кронштейн съемочного рычага в рабочем положении к внешней стороне колеса с роликом, повернутым к колесу.

Примечание: Если разъемное кольцо плохо встанет на обод, перемещайте зажимное устройство, пока он не окажется рядом с роликом. Подайте ролик вперед (зажимное устройство поворачивается), пока не обнаружит гнездо уплотнительного кольца.

8) Смажьте уплотнительное кольцо и его гнездо.



**Установите переносной блок управления в положение В.**

9) При помощи ролика, как показано на рисУ, установите стопорное кольцо на обод. Переведите кронштейн съемочного рычага в нерабочее положение и полностью сложите кронштейны зажимного устройства. Поддержите колесо, чтобы оно не упало с зажимного устройства.



**Опасность!**

Данная процедура может быть чрезвычайно опасной. Выполняйте ее вручную, только если вы уверены, что сможете хорошо удерживать колесо. Для больших и тяжелых шин необходимо использовать соответствующее подъемное устройство.

10) Переместите платформу, чтобы снять колесо с зажимного устройства.

11) Снимите колесо.



**Внимание!**

Не накачивайте шину, когда колесо находится на зажимном устройстве. Процедура накачки шины опасна и ее следует выполнять только на снятом с зажимного устройства колесе, в специальной защитной клетке.

## Техническое обслуживание



**Предупреждение!**

При проведении технического обслуживания необходимо отключать стенд от электросети.

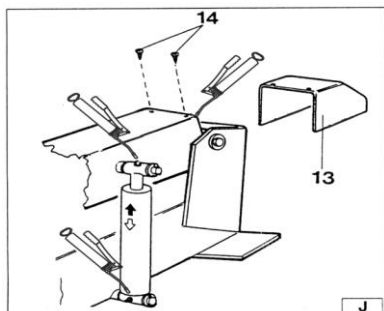
Для обеспечения бесперебойной работы стенда после нескольких лет эксплуатации необходимо проводить регламентные работы, описанные ниже:

1) Время от времени, после очистки веществами, содержащими нафталин, смазывать следующие детали:

- Различные поворотные узлы на зажимном устройстве;
- Скользящие поверхности кронштейна съемного рычага;
- Направляющую пластину каретки;



2) Время от времени наносить консистентную смазку на подъемный цилиндр кронштейна зажимного устройства и на его поворотный механизм. Наносите смазку через штуцеры.

**Предупреждение!**

При проведении технического обслуживания необходимо отключать стенд от электросети.

3) Время от времени проверяйте уровень жидкости в едином агрегатном гидромеханизме. Используйте щуп, который находится под крышкой бака. В случае необходимости долейте Esso Nuto 46 или эквивалент (напр. Agip Oso 46, Shell Tellus Oil 46, Mobil DTE 25, Castrol Hyspin AWS 46, Chevron RPM EP Hydraulic Oil 46, BP Energol HLP). Выверните крышку, долейте жидкость и заверните крышку.

4) Время от времени проверяйте уровень масла в редукторе и при необходимости залейте, Esso Spartan EP 320 или эквивалентное масло (напр. Agip F1 REP 237, BP GRX P 320, Chevron Gear Compound 320, Mobil Gear 632, Alpha SP 320).

**Примечание:** Если необходимо сменить масло в зубчатой шестерне или жидкость в гидромеханизме, обратите внимание на то, что в корпусе шестерни и баке гидромеханизма имеются дренажные пробки.

**Устранение неисправностей**

**I. После нажатия на кнопку, на электрическом блоке не горит лампочка общей сигнализации и не работает блок управления.**

1. Аппарат не подключен к сети электропитания.
2. Не поступает электроэнергия от сети.
  - a. Вставьте вилку в розетку.
  - b. Еще раз подключитесь к сети.

**II. После нажатия на кнопку на электрическом блоке лампочка общей сигнализации горит, но не работает мотор гидромеханизма.**

1. Сработал магнитный переключатель защиты мотора.
  - a. Обратитесь в сервисный центр.

**Предупреждение!**

Несмотря на то, что указанные выше неисправности устранены, стенд не работает должным образом. Не эксплуатируйте стенд, обратитесь в сервисный центр.



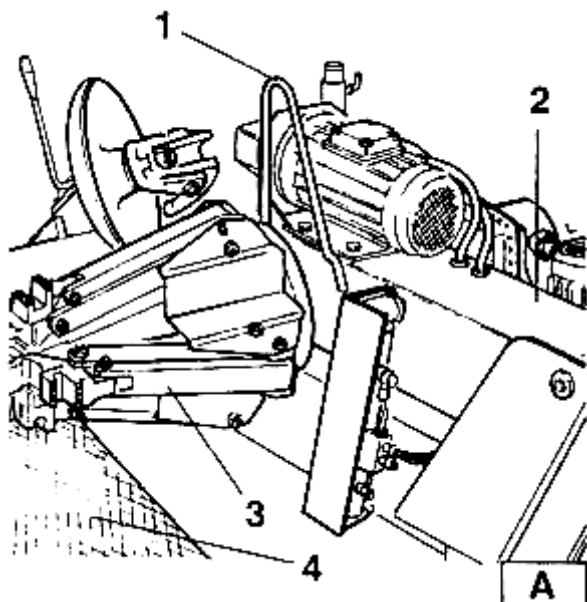
## Транспортировка

Для транспортировки станда T26 на нем установлена вилка, которая там установлена специально для перевозки на погрузочной технике.

Следуйте этим инструкциям:

- 1) Опустите вниз до конца кронштейн самоцентрирующейся цанги (2, рис. А).
- 2) Полностью сложите кронштейны цанги (3. рис. А)
- 3) Передвиньте плавающий стол (4, рис. А) в самый конец.
- 4) С помощью подъемных ремней (как минимум 60 мм в ширину и в длину нужную для зацепления вокруг шиномонтажного станда.
- 5) Со специальным ремненным кольцом подсоедините два края ремня вместе и поднимите с помощью мощной погрузочной машины.

## Хранение



Если предстоит период длительного хранения (3-4 месяца), необходимо выполнить следующее:

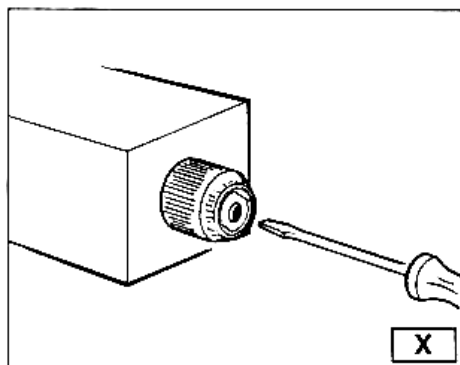
- 1) Сложите кронштейны цанги; опустите кронштейн зажимного устройства в рабочее положение.
- 2) Отключите станд от всех источников питания.
- 3) Смажьте все детали, которые могут быть повреждены без смазки:

- цанга
- отверстие кронштейна съемочного рычага
- полосья каретки
- съемочный рычаг

Слейте масло и гидрожидкость и оберните станд защитным материалом, чтобы на внутренние рабочие детали не попадала пыль.

После периодов длительного хранения перед

использованием станда необходимо выполнить следующее:



- Залейте масло и гидрожидкость.

При помощи отвертки нажмите на штифт электроклапана гидромеханизма (см. рис. X). Для того, чтобы вручную разблокировать электроклапаны, которые могут быть заблокированы после периодов длительного хранения.

- Подсоедините станд к сети.

## Вывод стенда из эксплуатации

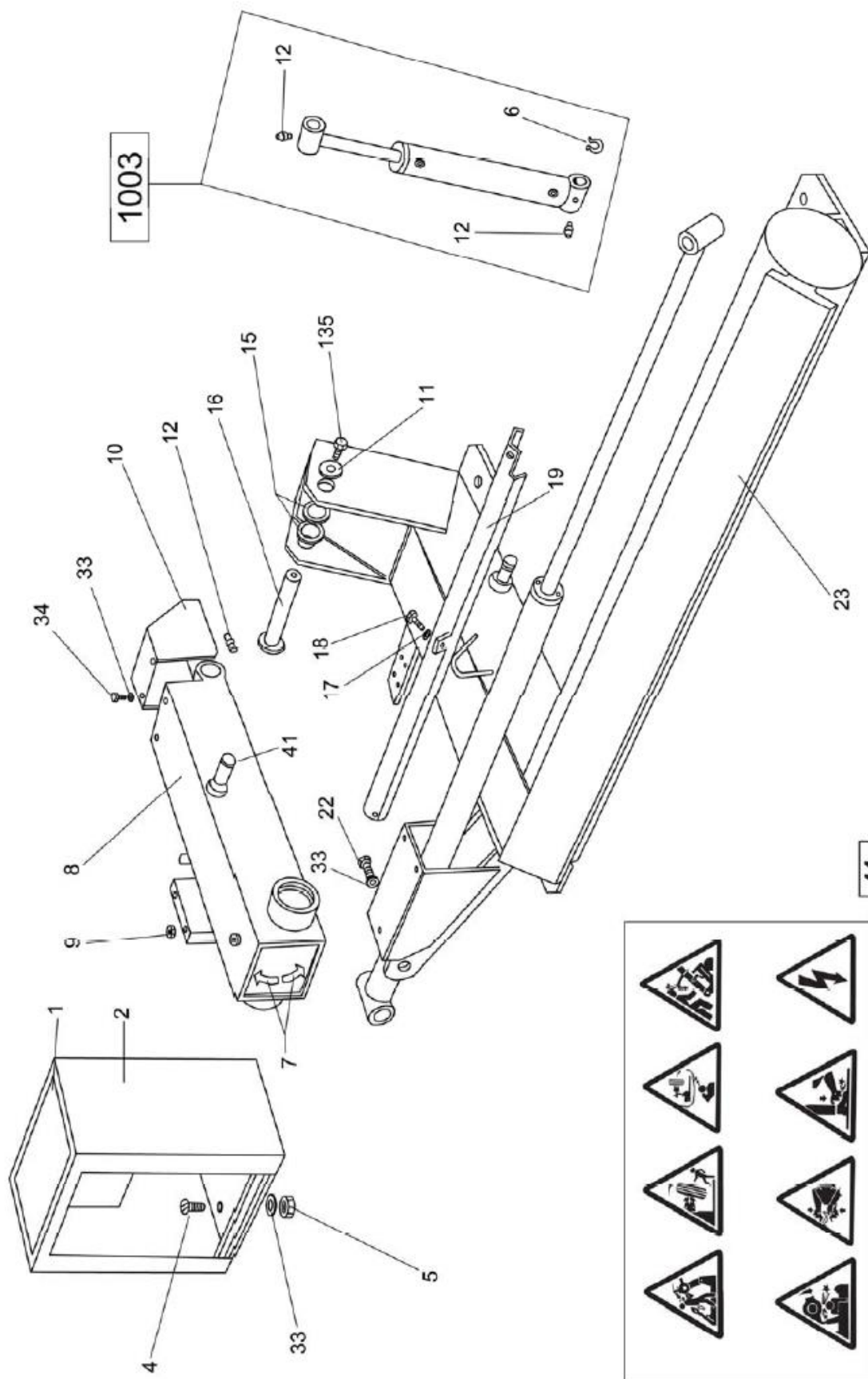
После окончания срока службы стенд необходимо вывести из эксплуатации, демонтировав все средства подключения к электросети. Такие агрегаты относятся к особому виду утильсырья и их необходимо разбить на части и утилизировать в соответствии с имеющимися законами и положениям.

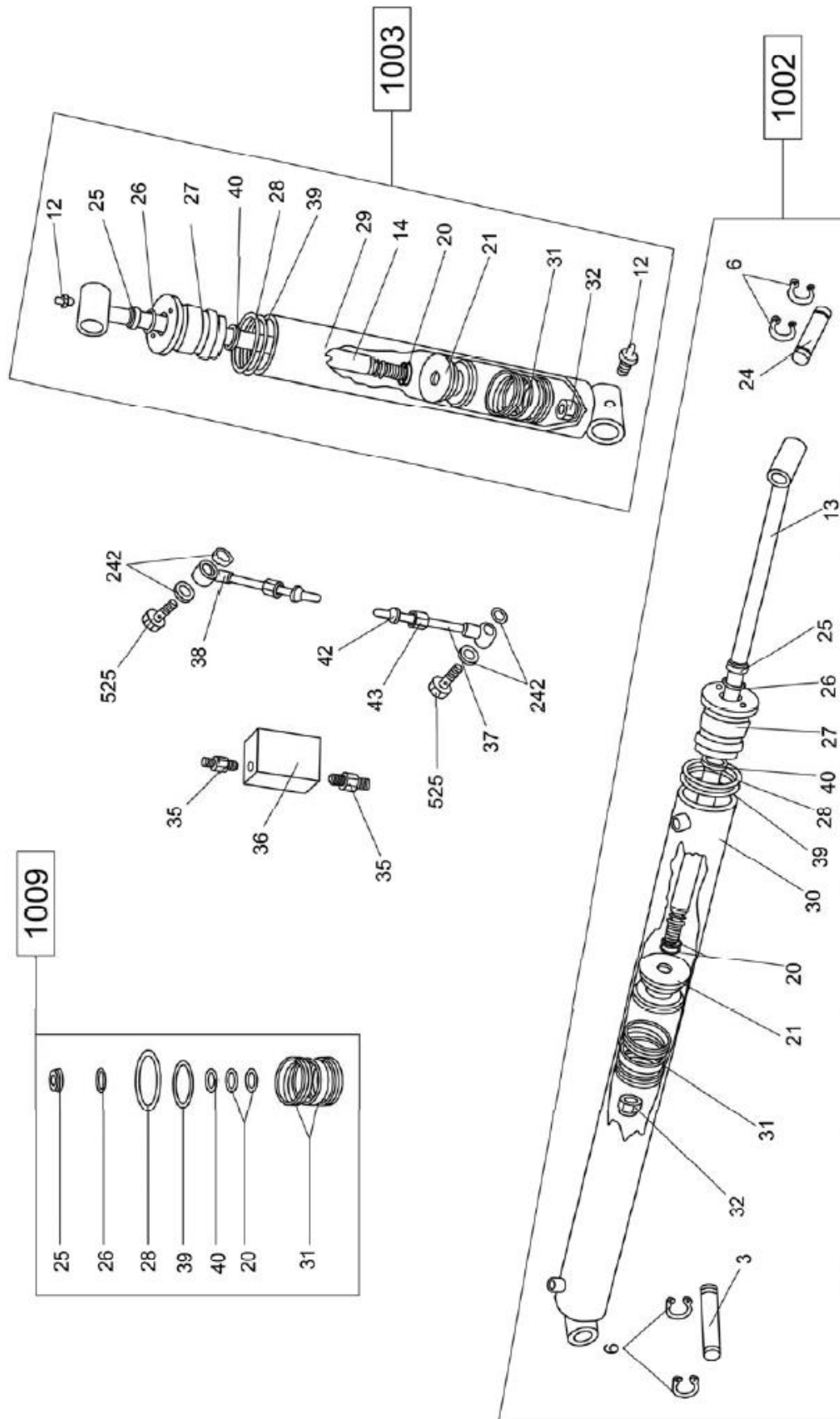
Если упаковочный материал не относится к «Веществам, загрязняющим окружающую среду и продуктам распада» сдайте его в пункт приема вторсырья.

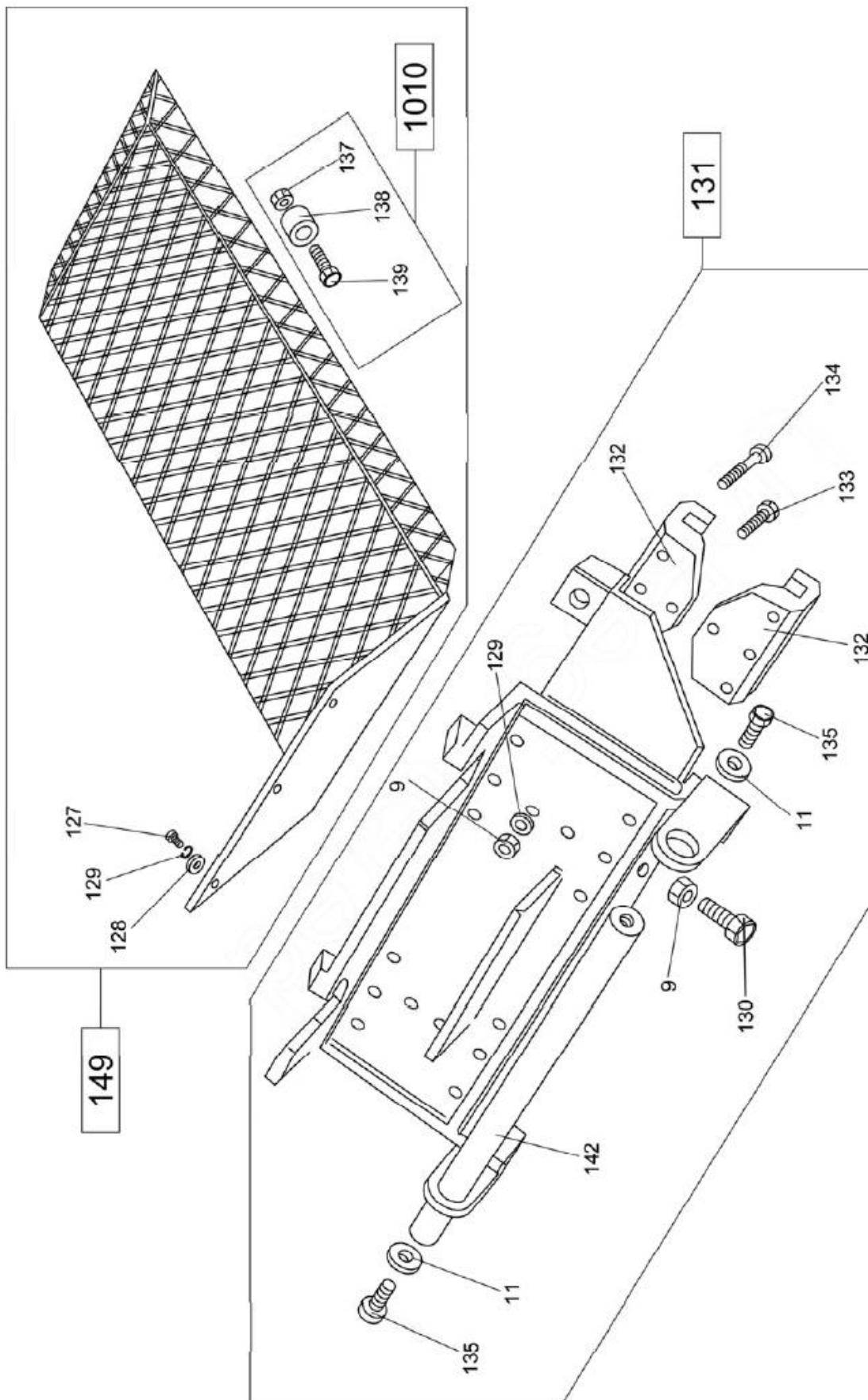


### **Предупреждение!**

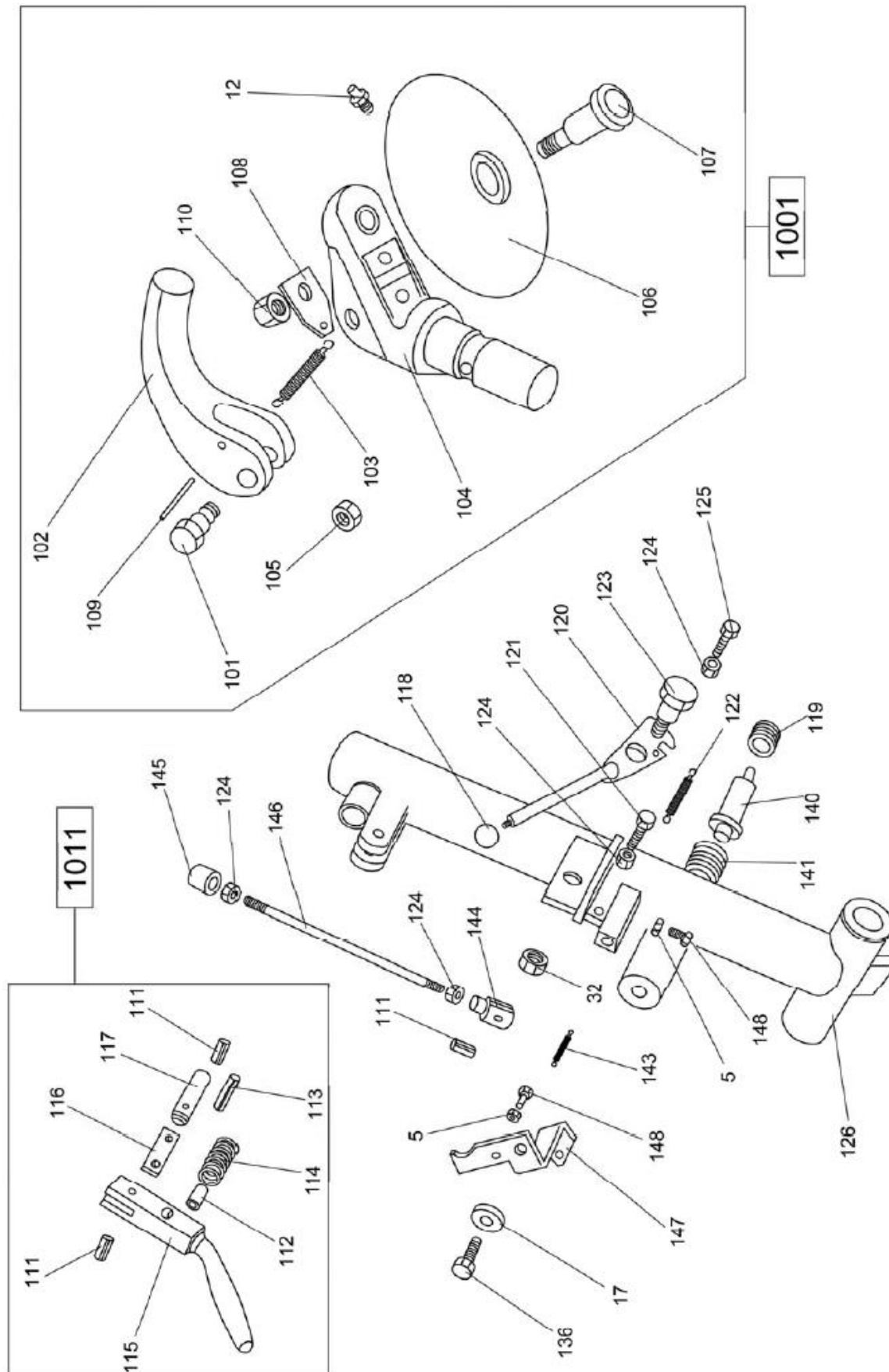
**В случае возникновения пожара на стенде тушение производите только порошком или CO<sub>2</sub>.**





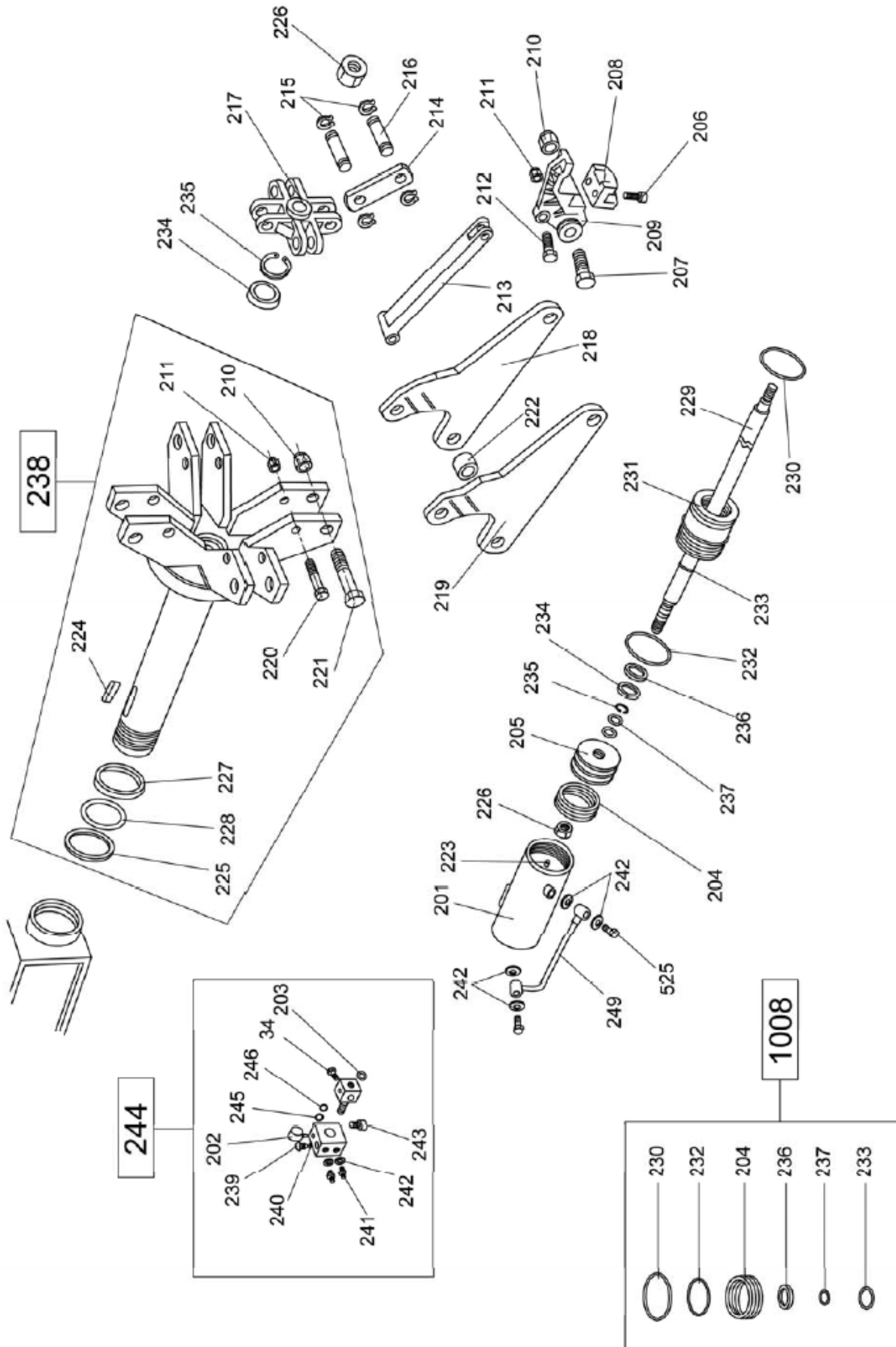


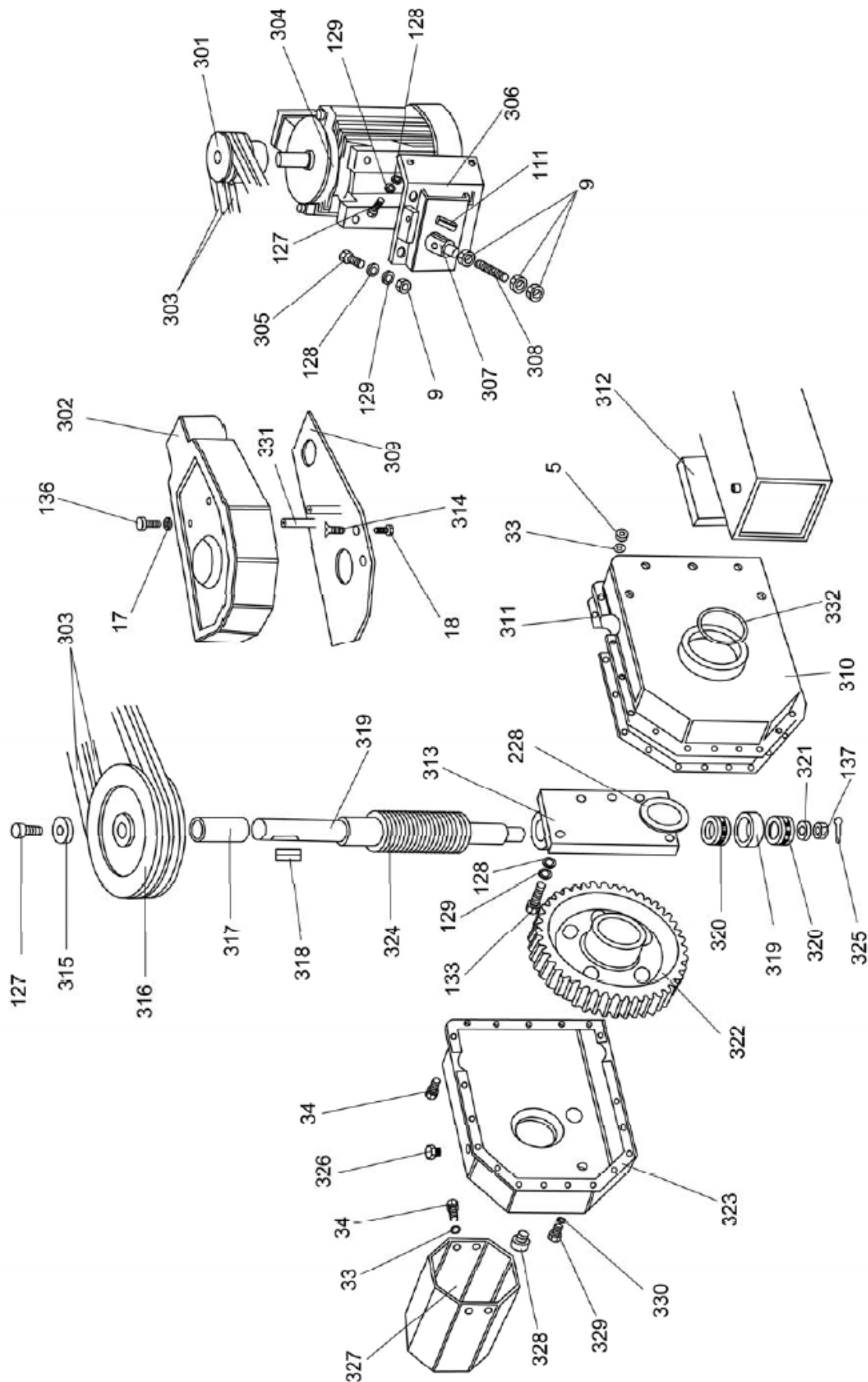


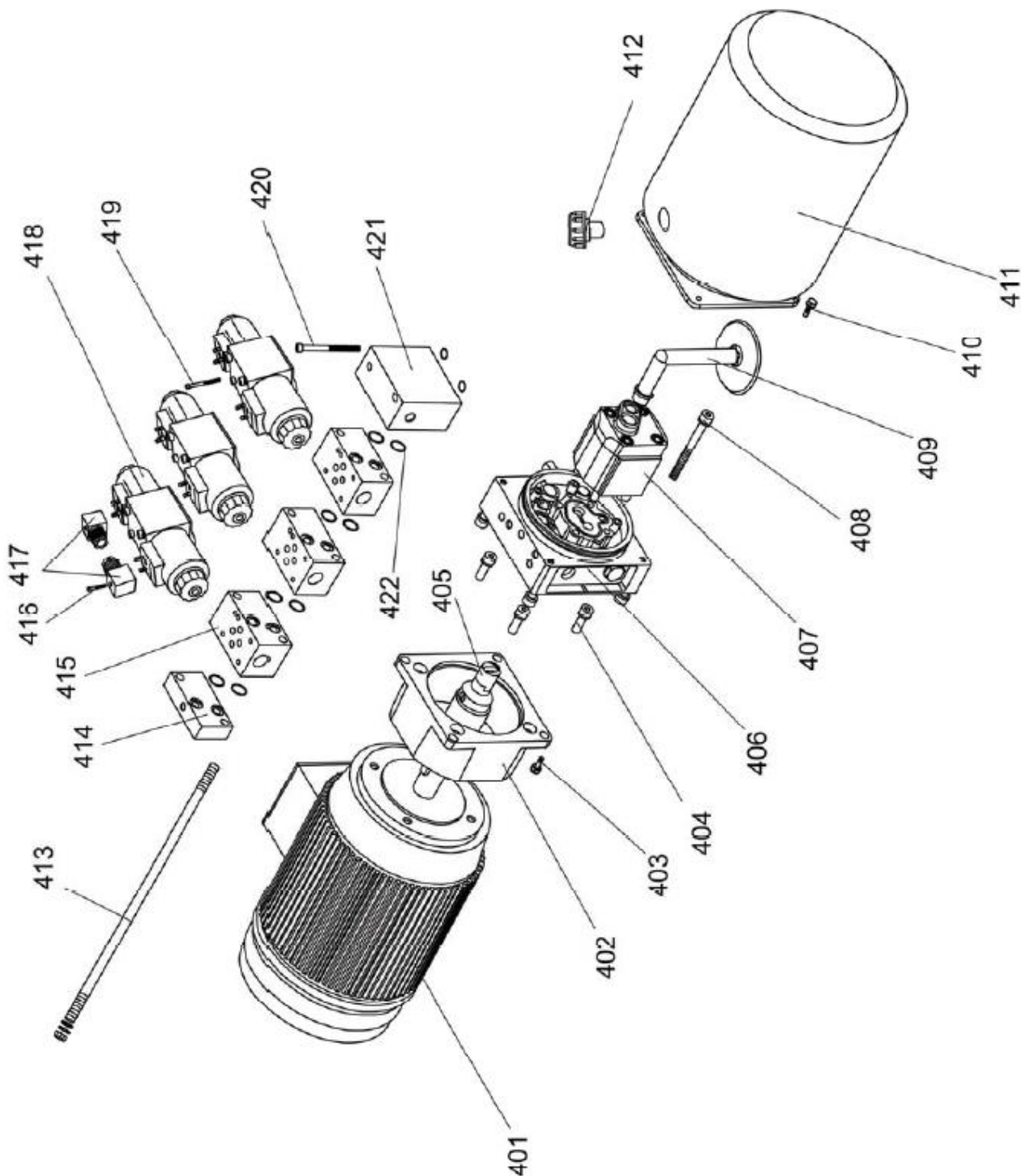


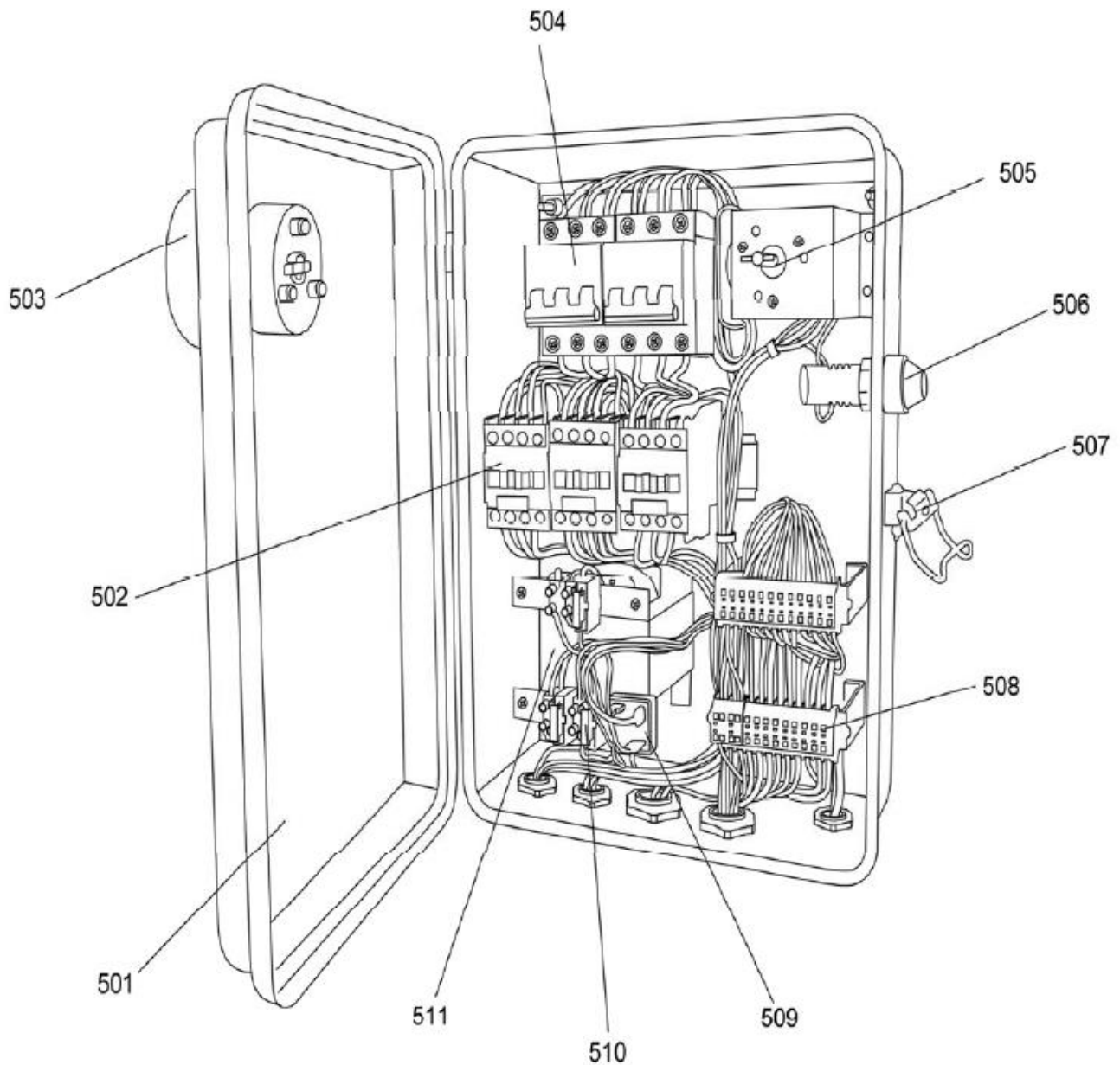


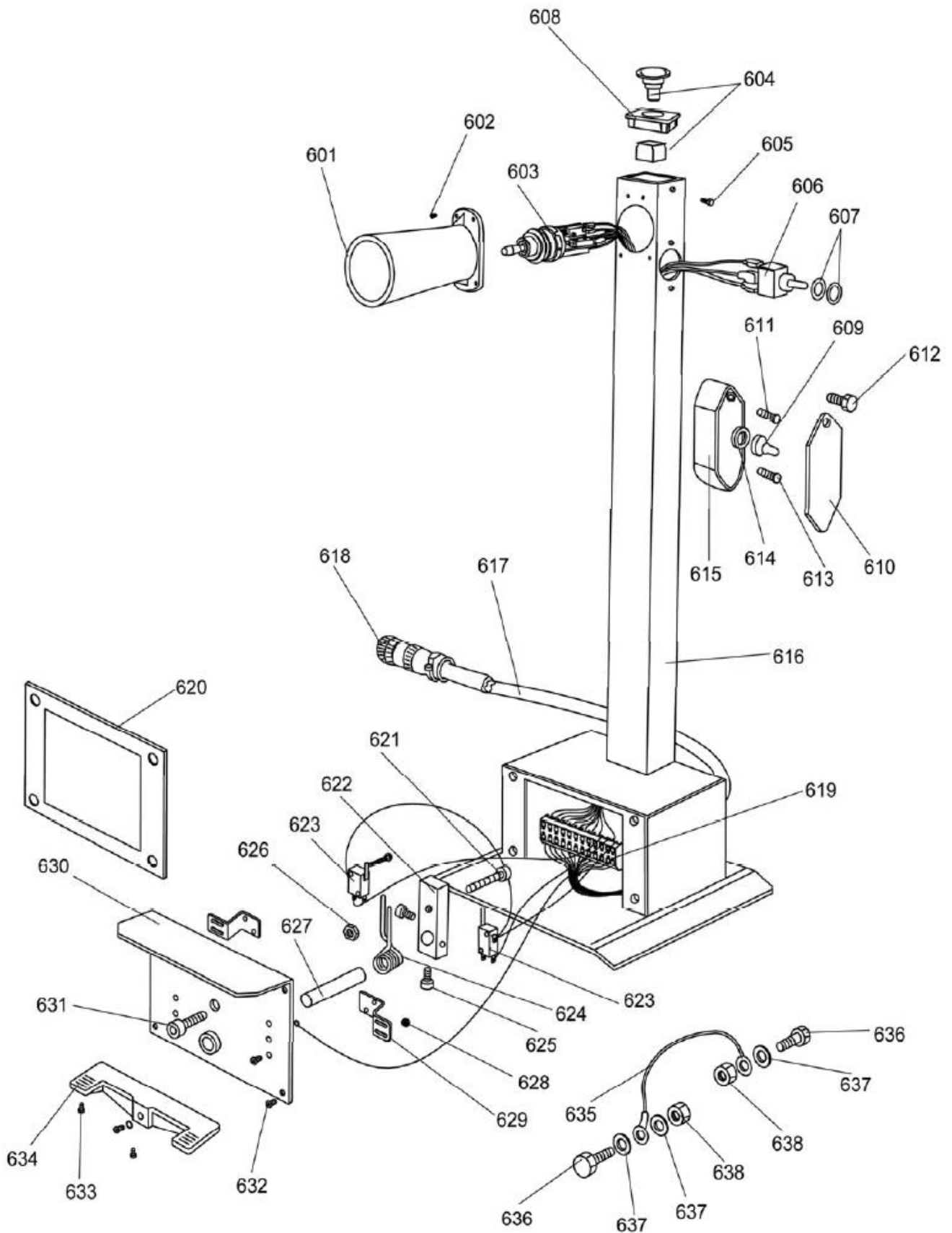
# BRANN T26



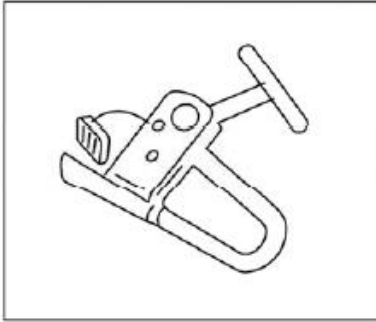




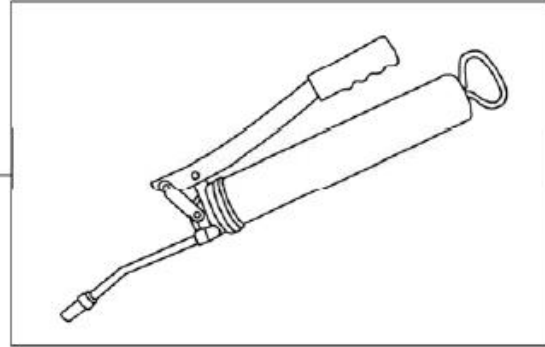




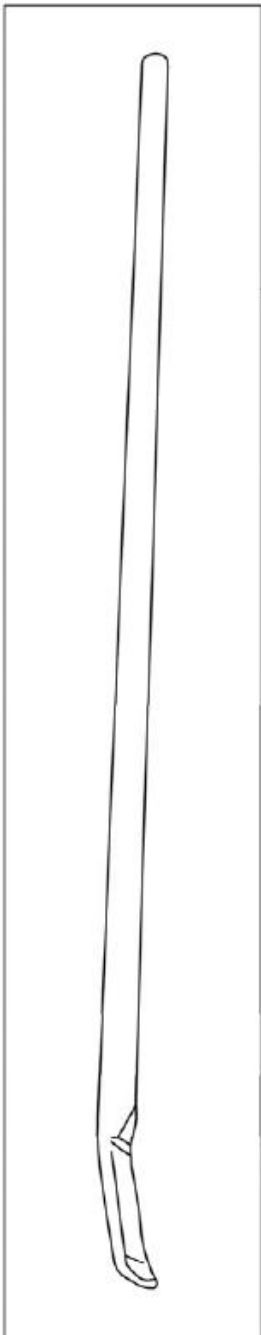




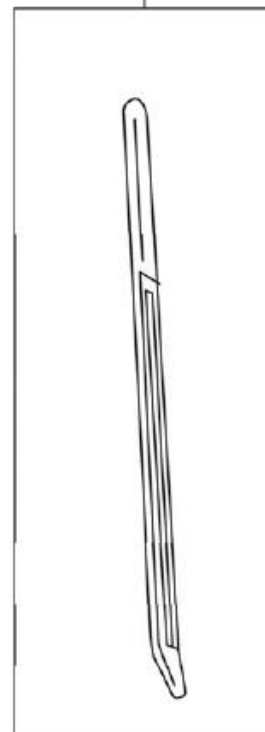
701



704

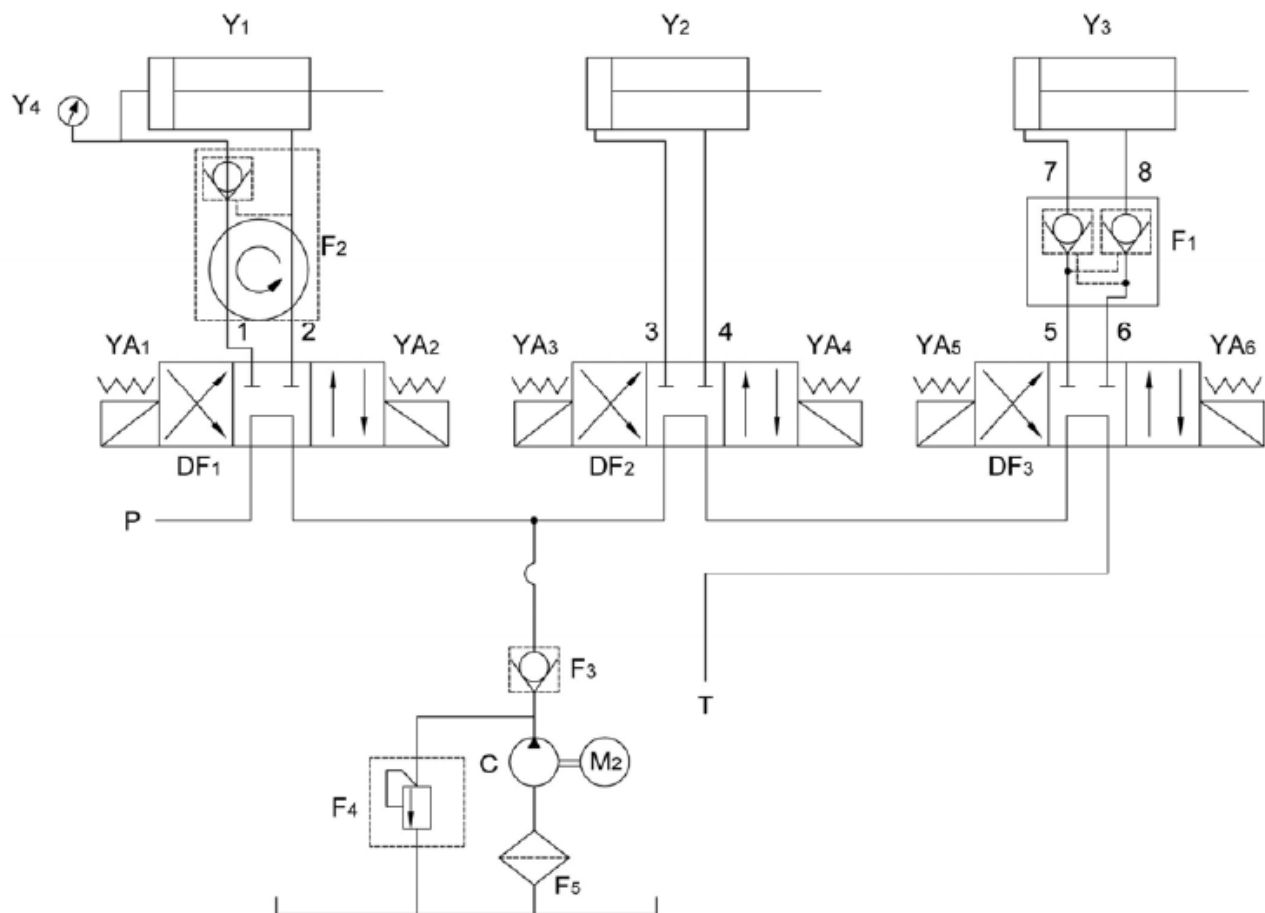


703



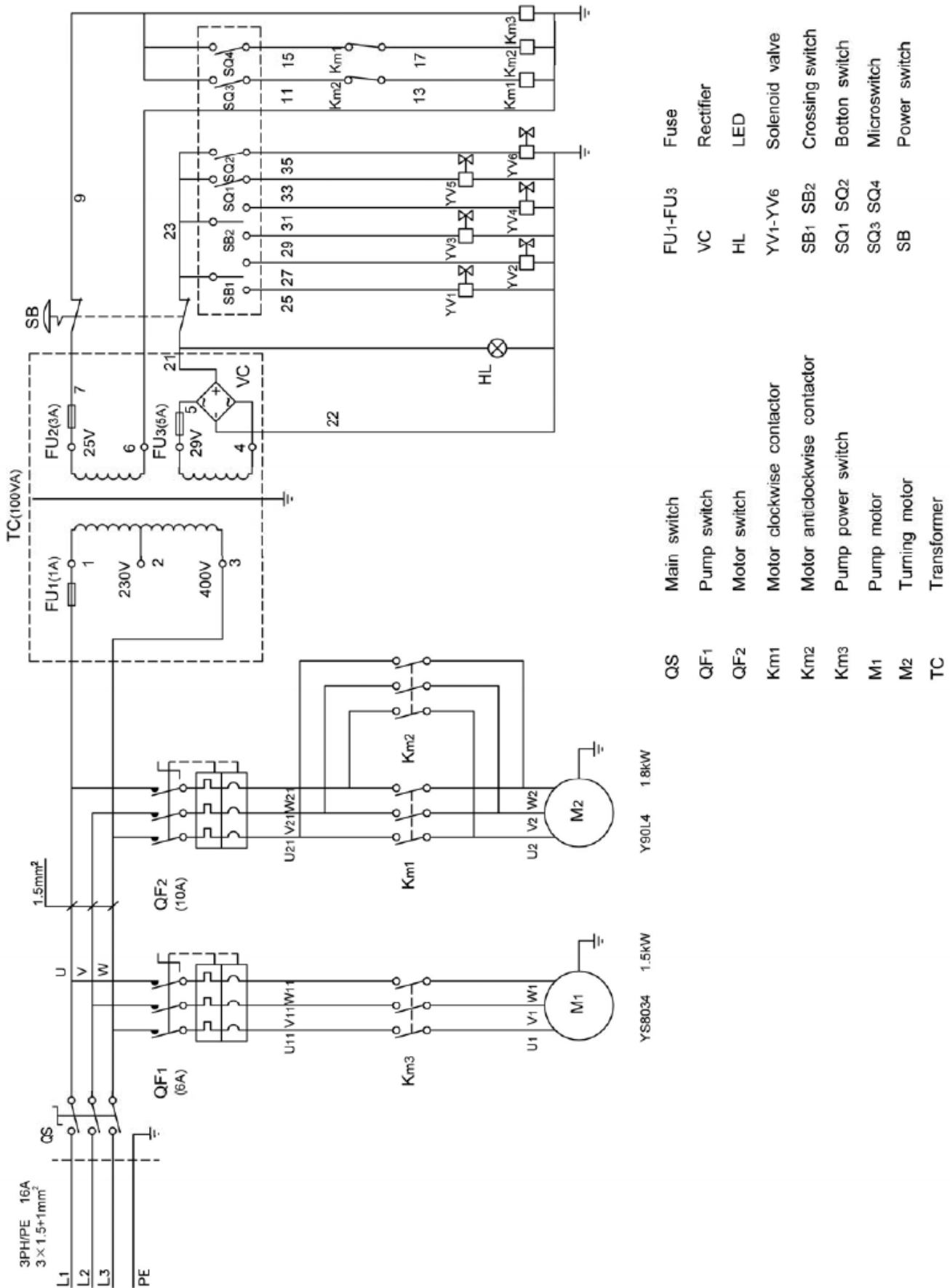
702





NUMBER	NAME	MODEL	QUANTITY
Y <sub>1</sub>	THICK HYDRAULIC CYLINDER	TGΦ95×200	1
Y <sub>2</sub>	LONG HYDRAULIC CYLINDER	TGΦ50×1000	1
Y <sub>3</sub>	SHORT HYDRAULIC CYLINDER	TGΦ50×380	1
Y <sub>4</sub>	PRESSING METER	Y-40	1
1, 2	ASSEMBLY OF SQUARE BEND AND PIPE	GPU Φ6-1-4UMPa1200	2
3, 5, 6	STRAIGHTWAY FOUND PIPE JOINT	GPU Φ6-1-4UMPa880	3
4	STRAIGHTWAY FOUND PIPE JOINT	GPU Φ6-1-4UMPa1520	1
7	HYDRALIC CYLINDER TIE-IN	TG Φ8×140	1
8	HYDRALIC CYLINDER TIE-IN	TG Φ8×105	1
M <sub>2</sub>	MOTOR	Y-90L4	1
F <sub>1</sub>	HYDRAULIC LOCK	TGF-YS6	1
F <sub>2</sub>	ROTARY PIPE JOINT	TGF-HJ4	1
F <sub>3</sub>	CHECK VALVE	TGF-DC6C	1
F <sub>4</sub>	RELIEF VALVE	TGF-YL4-C	1
F <sub>5</sub>	HYDRAULIC FILTER	TGL-M18	1
DF <sub>1</sub> -DF <sub>3</sub>	HYDRAULIC SOLENOID VALVE	4WE6E61/CG24	3
C	GEAR PUMP	CBK-2.5	1
P	FEED OIL CIRCUIT		
T	BACK OIL CIRCUIT		

# BRANN T26



QS	Main switch	FU1-FU3	Fuse
QF1	Pump switch	VC	Rectifier
QF2	Motor switch	HL	LED
Km1	Motor clockwise contactor	YV1-YV6	Solenoid valve
Km2	Motor anticlockwise contactor	SB1 SB2	Crossing switch
Km3	Pump power switch	SQ1 SQ2	Bottom switch
M1	Pump motor	SQ3 SQ4	Microswitch
M2	Turning motor	SB	Power switch
TC	Transformer		

1	Electric box cover	104	Tool holder	203	O-ring $\phi 32 \times 3.5$
2	Electric box	105	Low nut M16 $\times$ 1.5	204	Gasket DAS 9575
3	Long cylinder fixing long pin	106	Bead breaker disk	205	Piston
4	Screw M6 $\times$ 20	107	Bead breaker pin	206	Screw M8 $\times$ 25(70)
5	Nut M6	108	Hook for spring	207	Mean special screw M18 $\times$ 1.5
6	Seeger ring ext. $\phi 24$	109	Expansile pin $\phi 8 \times 60$	208	Clamping jaw
7	Label	110	Self-locking nut M20 $\times$ 1.5	209	Clamping jaw holder
8	Chuck arm	111	Expansile pin $\phi 6 \times 20$	210	Self-locking nut M18
9	Nut M10	112	Expansile pin $\phi 10 \times 20$	211	Self-locking nut M12
10	Frame cover	113	Expansile pin $\phi 8 \times 30$	212	Special screw M12
11	Washer $\phi 5 \times 16 \times 1.5$	114	Returnable spring	213	Reinforcing bar
12	Olier	115	Lever for latch	214	Conecting link for chuck
13	Long cylinder shaft	116	Connecting piece for latch	215	Seeger ring ext $\phi 16$
14	Short cylinder shaft	117	Latch	216	Pin for connecting link
15	Washer	118	Knob	217	Cross for chuck
16	Chuck arm shaft	119	Screw M46 $\times$ 1.5	218	Right arm
17	Washer $\phi 8$	120	Ratchet	219	Left arm
18	Screw M8 $\times$ 12	121	Screw M8 $\times$ 45	220	Long special screw M12
19	Long cylinder cover	122	Spring	221	Long special screw M18 $\times$ 1.5
20	O-ring $\phi 20 \times 2.4$	123	Eccentric bolt for ratchet	222	Arm bush
21	Piston	124	Nut M8	223	Screw M6 $\times$ 10(up)
22	Screw M6 $\times$ 10	125	Screw M8 $\times$ 25	224	Key 60 $\times$ 20 $\times$ 12
23	Frame	126	Mounting arm	225	O-ring 619
24	Long cylinder fixing short pin	127	Screw M10 $\times$ 20	226	Nut M24 $\times$ 2
25	Dust seal	128	Washer $\phi 10.5$	227	Protection ring
26	O-ring $\phi 25 \times 2.65$	129	Washer $\phi 8$	228	Washer $\phi 75 \times 91 \times 0.5$
27	Ring nut	130	Screw M10 $\times$ 30	229	Chuck control shaft
28	O-ring $\phi 60 \times 3.1$	131	Carriage	230	O-ring $\phi 90 \times 5.7$
29	Short cylinder casing	132	Carriage guide	231	Front flange for cylinder $\phi 95$
30	Long cylinder casing	133	Screw M10 $\times$ 30(70)	232	O-ring $\phi 87.5 \times 3.55$
31	Gasket for shaft YD50	134	Screw M10 $\times$ 70(70)	233	O-ring $\phi 34 \times 3.1$
32	Self-locking nut M14	135	Screw M12 $\times$ 12	234	Nylon guide ring
33	Washer	136	Screw M8 $\times$ 20	235	Seeger ring int. $\phi 50$
34	Screw M6 $\times$ 16(70)	137	Nut M16	236	Gasket YD35
35	Nipple M19-M14	138	Roller	237	O-ring $\phi 24 \times 2.4$
36	Non-return valve	139	Screw M16 $\times$ 90	238	Complete chuck
37	Wheel Hose $\phi 8 \times 110$	140	Arm ejector	239	Unilateralism valve(keep pressure)
38	Junction	141	Compression spring for mounting arm	240	Set of washer JB982-77
39	O-ring $\phi 41.5 \times 3.55$	142	Guide shaft for mounting arm	241	Nipple M14-M14(convex)
40	Gasket for shaft YD32	143	Spring	242	Copper washer $\phi 14.5$
41	Short cylinder pin shaft	144	Yoke end with pin	243	Nipple M14-M14(concave)
42	Coupling $\phi 8$	145	Pawl	244	Complete rotary union
43	Cover M14 $\times$ 1.5	146	Shatt	245	O-ring $\phi 31.5 \times 2.65$
44	Set of warning label	147	Flask	246	Washer $\phi 35.9 \times 31.5 \times 1.5$
		148	Screw M6 $\times$ 25	247	Copper tube $\phi 12 \times 1.9$
101	Tool pin				
102	Mounting tool	201	Casing for cylinder $\phi 95$	301	Pulley
103	Spring $\phi 18$	202	Pressure gauge	302	Cover for V-belt

303	Belt 3V-335	418	Electric magnetic valve	631	Screw
304	Motor 220/380V, 50hz	419	Screw	632	Screw
305	Screw M10×25	420	Screw	633	Screw
306	Motor support	421	Permanent seat	634	Foot pedal board
307	Joke end with pin	422	Ring	635	Connection wires
308	Tie bar			636	Screw
309	Cover support	501	Electric box	637	Washer
310	Gearbox rear cover	502	Contactor	638	Screw cap
311	Gasket for gearbox	503	Main switch		
312	Gasket for cover plate	504	Safety switch	701	Bead holding device for alloy rims
313	Worm screw support	505	Main switch	702	Tyre lever
314	Screw M10×30	506	Pilot lamp	703	Bead guide lever
315	Special washer	507	Lock	704	Lubricating pump
316	Driven belt pulley	508	Socket for solenoid		
317	Pulley spacer	509	Bridge rectifier	1001	Mounting head assy.
318	Key 8×7	510	Fuse bag	1002	Complete long cylinder
319	Radial bearing	511	Transformer	1003	Complete short cylinder
320	Thrust bearing			1008	Set of YD gaskets for cylinder φ95
321	Washer φ38×16,2×5	601	Switch cover	1009	Set of YD gaskets for cylinder φ50
322	Helical gear	602	Screw	1010	Roll with screw and nut
323	Gearbox front cover	603	Four position switch	1011	Latch assy. For mounting tool
324	Worm screw	604	Emergency switch		
325	Open pin	605	Screw		
326	Plug for gear	606	Slamming switch		
327	Cover for cchuck cylinder	607	Washer		
328	Oil sign glass	608	Emergency switch washer		
329	Plug for gearbox cover	609	Protection ring		
330	O-ring for plug for gearbox	610	Protection cover		
331	Shaft of protection cover	611	Screw		
332	O-ring φ105×3,7	612	Screw		
		613	Screw		
401	Motor	614	Washer		
402	Connect flange	615	Box		
403	Screw	616	Control unit		
404	Screw	617	Main wires		
405	Shaft connector	618	Plug		
406	Valve	619	Terminal block		
407	Gear pump	620	Seals		
408	Screw	621	Screw		
409	Strainer	622	Foot pedal iron		
410	Screw	623	Microswitch		
411	Oil tank	624	Spring		
412	Oil scale	625	Screw		
413	Connecting screw rod	626	Screw cap		
414	End capped	627	Shaft		
415	Module	628	Screw cap		
416	Screw	629	Bracket		
417	Electric magnetic valve plug	630	Foot pedal plate		