



## ШИНОМОНТАЖНЫЙ СТЕНД

Инструкция по эксплуатации и  
обслуживанию

# BRANN

# T524IT+PLUS2002



# BRANN

ООО "ГАРАНТ"

г. Москва Щёлковское шоссе, д.100, к.1, офис 3075

Тел. +7 495 728 33 80

Факс +7 495 728 33 82

E-mail: info@garant-techservice.ru

## СОДЕРЖАНИЕ

1. Введение.....	.....
2. Предупреждающие наклейки и их расположение.....	.....
3. Технические характеристики.....	.....
4. Транспортировка.....	.....
5. Распаковка и осмотр.....	.....
6. Требования к рабочему месту.....	.....
7. Расположение и установка.....	.....
8. Подключение электрики и пневматики.....	.....
9. Наладка.....	.....
9.1 Отжим резины от диска.....	.....
9.2 Демонтаж покрышки.....	.....
9.3 Монтаж покрышки.....	.....
10.Накачка колеса.....	.....
11.Перемещение стенда.....	.....
12.Обслуживание.....	.....
13.Система быстрого накачивания шин.....	.....
13.1 Баллон для взрывной накачки в сборе.....	.....
13.2 Блокировка обода колеса и накачка шин.....	.....
13.3 Накачка для шины с внутренней трубкой.....	.....
13.4 Накачка бескамерных шин.....	.....
14.Таблица устранения неисправностей.....	.....
15.Детализировка.....	.....
16.Электрическая и пневматическая схемы.....	.....

## 1. Введение

Данная инструкция является важной частью установки. Пожалуйста, внимательно прочтите ее и аккуратно храните.

Пожалуйста, сохраните данное руководство, для дальнейшего правильного обслуживания шиномонтажного станда.

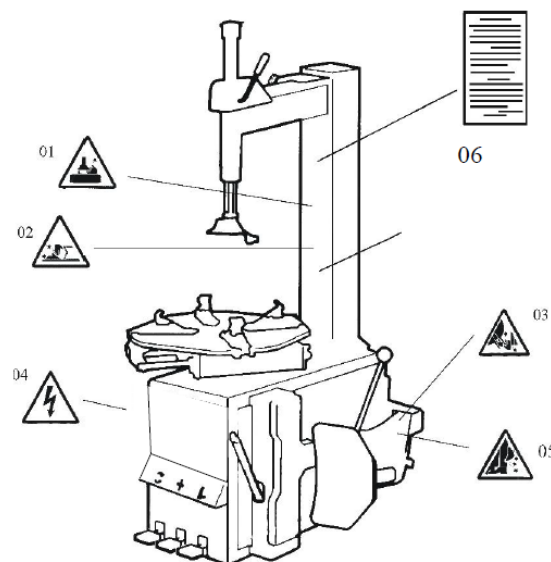
**Внимание:** Эту машину можно использоваться только для монтажа, демонтажа и накачки шин в указанном объеме работ, но не для каких-либо других целей.

Производитель не несет ответственности за ущерб или вред, причиненный по причине неправильного обращения или по причине использования не по назначению.

### Правила безопасности:

С этой машиной должен работать специально обученный персонал, тот, кто уже внимательно прочитал руководство, или у кого есть опыт эксплуатации подобных стандов. Любые изменения, выходящие за рамки использования данного станда без разрешения производителя или не по словам руководства, могут привести к неисправности и повреждению станда, производитель имеет право аннулировать гарантию на дальнейшее использование. Если некоторые части повреждены, пожалуйста, замените их согласно списку запасных частей.

**Внимание:** гарантия один год после производства, с даты поставки; гарантия исключает быстроизнашиваемые запасные части).



## 2. Предупреждающие наклейки и их расположение

- 01 Не кладите руки под монтажную/демонтажную головку во время работы;
- 02 При зажиме диска не помещайте руку и другую часть тела между зажимным устройством и диском;
- 03 Держите руки подальше от разбортовочного устройства при нагнетании воздуха;
- 04 Убедиться и проверить оснащение системы хорошей заземляющей цепью;
- 05 При разбортировке нож будет очень быстро двигаться влево, и оператор не должен стоять между ножом и шиной.
- 06 Инструкция - предупреждение

# ИНСТРУКЦИЯ ПО ЭКСПЛУАТАЦИИ T524IT+PLUS2002



## Предупреждающие знаки безопасности

### Осторожно:

Когда предупреждающие знаки безопасности повреждены, пожалуйста, восстановите их оперативно!

Если наклейка нечеткая или ее нет, нужно наклеить новую. Не позволяйте ставить какие-либо предметы, которые могут скрыть предупреждающие знаки безопасности.

Клиенты могут самостоятельно установить предупредительные надписи (как справа на картинке) в любой необходимой позиции.



WARNING

## 3. Технические характеристики

	PL-1221(IT), PL-1226(IT), PL-1227(IT), APO-321(IT), APO-326(IT)
Внешний зажим	10" – 21"
Внутренний зажим	12" – 24"
Максимальный диаметр колеса, мм	1040 (41")
Максимальная ширина колеса, мм	355 (14")
Рабочее давление, Бар	8 - 10
Электропитание, В	220 (1Ф)/380 (3Ф)
Мощность двигателя, кВт	0,75/0,55/1,1
Сила отжима, Нм	1078
Габаритные размеры, мм	960x760x930

Производитель: Shanghai Flying Automotive Equipment Co., Ltd / Шанхай Флаинг Аутомотив Эквипмент Ко. ЛТД.

Адрес производителя: 5E, No.1068, Wuzhong Road, Shanghai, P.R.C., Китай

Контактная информация для связи с производителем: телефон +862161458269/ факс +862161458248  
Импортер: ООО «Гарант» [www.garant-techservice.ru](http://www.garant-techservice.ru)

Телефон: +74957283380 / +74953283382

Дата изготовления указана на маркировке упаковки.

### Замечание:

Размеры обода определяются по вышеприведенной таблице, основанной на железных дисках. Алюминиевые диски толще, чем железные диски, поэтому размеры обода, приведённые выше только для справки.

Следующие версии стенов могут быть оснащены устройством быстрой накачки шин (по желанию клиента), модель с IT-суффиксом.

## 4. Транспортировка

При транспортировке стенд должен быть в оригинальной упаковке и размещен в соответствии с отметками на упаковке. Транспортировка упакованного стенда должна осуществляться с помощью соответствующего тоннажу погрузчика. Место подъезда погрузчика вилами показано на рис. 1.

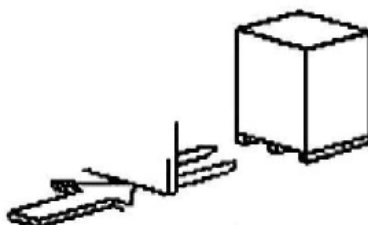


Рис. 1

## 5. Распаковка и осмотр

Вытащить все гвозди, которыми стенд крепится на паллете; распаковать из коробки. Проверьте и убедитесь, что все детали в списке запасных частей на месте. Если какие-либо части отсутствуют или сломаны, пожалуйста, не используйте стенд и обратитесь к производителю или дилеру как можно скорее.

## 6. Требования к рабочему месту

Выберите рабочее место в соответствии с правилами безопасности. Подключите электропитание и источник воздуха в соответствии с инструкцией, рабочее место должно хорошо проветриваться; для нормальной работы стенда, требуется минимум свободного пространства от каждой стены, как показано на рис. 2. При установке его на открытом воздухе, он должен быть защищен навесом от дождя и солнца.

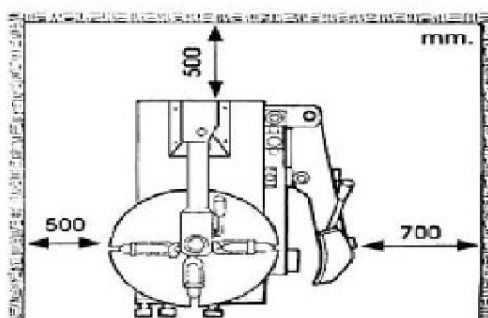


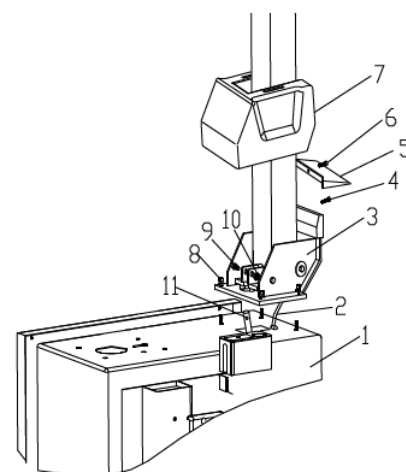
Рис. 2

**Внимание: Запрещается использовать во взрывоопасной среде!**

## 7. Расположение и установка

Установка колонны (аксессуары и запасные части смотрите по детализировке):

1. Подготовьте инструмент;
2. Установите откидывающуюся стойку (3, рис. 3) на корпус (1, Рис. 3) станка с 4-мя болтами (M12), проташите воздушный шланг (2, рис. 3) через отверстие в колонне. Затяните четыре самоконтрящиеся гайки (8, рис. 3).
3. Вставьте винт (9, рис. 3) в отверстия колонны и штока цилиндра (11, рис. 3), затяните его с самоконтрящейся гайкой (10, рис. 3).
4. Открутите два болта на левой крышке и снимите крышку, подключите шланг для подачи воздуха (2, рис. 3) ранее упоминалось в боковые отверстия, которые контролируют наклон 5-ходовым клапаном. Фиксируем левую крышку.



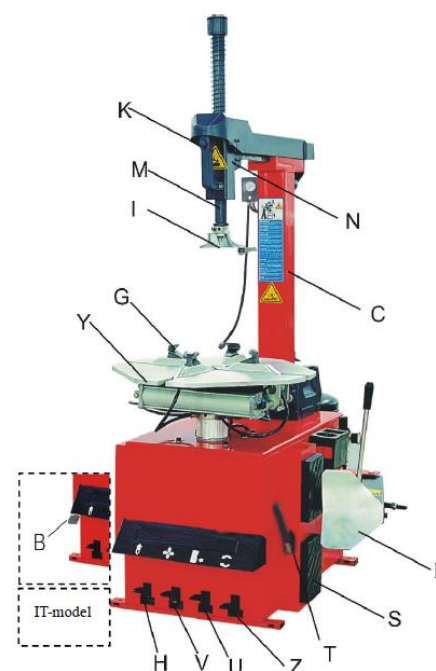
**Рис. 3**

5. Закрепите пластиковую крышку (7, рис. 3) двумя болтами (4, рис. 3).
6. Установите пластиковую крышку (5, рис. 3) с винтом (6, Рис. 3) на колонне.

## 8. Подключение электрики и пневматики

**Осторожно:** Перед установкой и подключением, убедитесь, что мощность электроэнергии соответствует техническим данным станда. Все установки электрических и пневматических устройств должны выполняться квалифицированным персоналом.

Подключите разъем сжатого воздуха, который находится с правой стороны станда, с помощью сжатого воздуха системы. Электрическая сеть, к которой подключается станд, должна иметь защиту предохранителями и хорошее внешнее покрытие защитных заземлений.



Установите стабилизатор напряжения в сети электропитания, ток утечки находится на 30А.

**Предупреждение:** В комплектацию станда не входит электрическая вилка для подключения к электросети, пользователь должен самостоятельно подключить электрическую вилку питания не менее 16А, а также в соответствии с электропитанием станда.

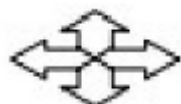
## 9. Наладка



Педаль вращения поворотного  
стола



Педаль отрыва борта



Педаль зажима/разжима колеса



Педаль быстрой накачки



Педаль откидывания стойки

- 1) Понажимать педаль вращения поворотного стола (**Z**), поворотный стол (**Y**) вращается по часовой стрелке, поднимите педаль вращения поворотного стола (**Z**), поворотный стол (**Y**) вращается против часовой стрелки.
- 2) Нажать педаль отрыва борта (**U**), лопата (**R**) отжимного цилиндра двигается в направлении станда, при отпускании педали лопата (**R**) отжимного цилиндра двигается в направлении от станда.
- 3) Нажать педаль зажима/разжима колеса (**V**), зажимные кулачки зажимают колесо, при ещё одном нажатии колесо разжимается. Если педаль находится в среднем положении, то зажимы перестают двигаться.
- 4) Нажать на кнопку на фиксирующей рукоятке (**K**), чтобы зафиксировать рукоятку (**N**) и вертикальный рычаг (**M**).

Процесс шиномонтажа состоит из трёх частей:

- 1) Отжим шины от диска;
- 2) Демонтаж шины;
- 3) Монтаж шины.

**Внимание:** Перед выполнением каких-либо операций, не носите свободную одежду, носите защитные очки, перчатки и нескользящую обувь. Убедитесь в отсутствии воздуха в шинах и снимите все грузики с обода колеса.

## 9.1 Отжим резины от диска

Поместите шину между лопатой разбортировочного устройства (**F**) и прижимным фиксатором шины (Рис.5). Затем нажмите педаль отжима (**U**) шины, чтобы отделить диск от шины. Повторите ту же операцию с другими частями шины, чтобы полностью отделить шину от диска.

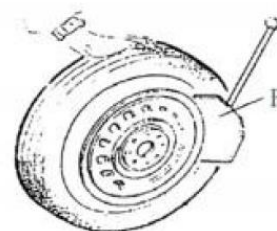


Рис. 5

## 9.2 Демонтаж покрышки

Убедитесь, что все грузики на ободе колеса были удалены, а также полностью выпущен воздух из колеса. Используйте консистентную смазку (или аналогичную смазку) по кругу борта колеса. Работа без смазки может привести к сильному износу шин.

Методы зажима колесо как показано ниже может осуществляться двумя способами:

а - зажать колесо снаружи:

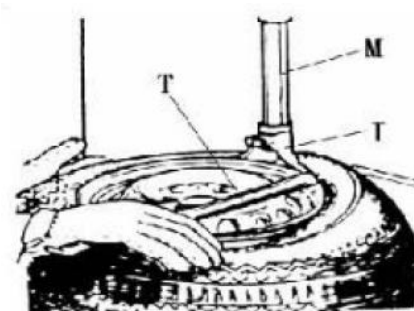
С помощью педали зажима (**V**) колеса подведите 4 зажимных кулачка ближе к середине, по эталонной шкале на поворотном столе (**G**); положите колесо на поворотный стол, удерживайте диск, и нажмите педаль зажима (**V**) колеса до упора, пока колесо не зажмётся 4-мя зажимными кулачками.

б - чтобы зажать колесо изнутри:

Нажмите на педаль зажима колеса и пусть все 4 зажимных кулачка (**G**) будут закрыты. Установите колесо на поворотном столе и надавите на педаль (**V**) зажима колеса, чтобы открыть зажимы, тем самым зафиксировать колесо на месте.

**Внимание:** Убедитесь, что колеса надежно закреплены четырьмя зажимными кулачками перед следующим шагом.

Установите шестигранный вал (**M**) в рабочее положение, чтобы инструмент для демонтажа был близко к диску колеса рис. 6. И с помощью маховика вытолкните консоль, а затем с помощью блокирующей ручки (**K**) заблокируйте. Инструмент для демонтажа автоматически создаст небольшой зазор (2-3 мм). С помощью рычага продолжайте демонтаж, пока кромка не достигнет выступа инструмента для демонтажа (**I**) рис. 6. Нажмите педаль поворотного стола, чтобы повернуть поворотный стол по





часовой стрелке, пока вся кромка не будет отделена полностью. При работе с колесом с камерой, чтобы избежать повреждения камеры, при демонтаже нужно держать выпускное отверстие шины в 10 см от правой стороны инструмента для демонтажа.

**Внимание:** цепи, браслеты, свободная одежда и все остальное расположенное близко к вращающимся частям может нанести вред оператору.

### 9.3 Монтаж покрышки

**Осторожно:** Перед монтажом шины убедитесь, что шина и обод колеса имеют одинаковый размер.

Чтобы избежать каких-либо повреждений, смазать борт шины и обод колеса смазкой, рекомендованной производителем. Поставить шину и проверить состояние.

**Осторожно:** при зажиме обода колеса, не кладите ваши руки на колеса, чтобы избежать травм во время этой операции.

Нажмите вниз шестигранный вал, чтобы переместить ручку для демонтажа для контакта с диском и заблокируйте. Левая кромка над хвостом инструмента для демонтажа и правая кромка будут расположены под передним концом инструмента для демонтажа (рис. 21), по часовой стрелке поверните поворотный стенд, чтобы направить нижнюю кромку в слот отсоединения шины.



Рис. 7

### 10. Накачка колеса

**Важно:** При накачке шин, пожалуйста, будьте внимательны и следуйте порядку работ. Убедитесь, что система подачи воздуха в порядке.

Взрыв шины может быть вызван следующим:

- 1) обод колеса и шины не такого же размера;
- 2) покрышка или обод колеса имеют повреждения;
- 3) инфляционное давление в шинах на максимум, давление, рекомендованное производителем;
- 4) оператор не соблюдает правила безопасности;

Пожалуйста, работайте следующим образом:

- 1) удалите крышку клапана от штока клапана;
- 2) убедитесь, что воздушная форсунка нажата полностью на резьбу клапана.

- 3) убедитесь, что шина и обод колеса имеют одинаковый размер;
- 4) смажьте оба борта шины и обод колеса, дополнительной смазкой, если это необходимо;

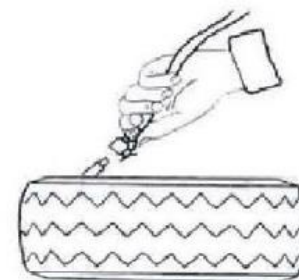


Рис. 8

- 5) В процессе накачки необходимо несколько раз включать пистолет для накачки, чтобы убедиться, что давление, указанное на манометре, не выходит за рамки, указанные производителем. Повторите операции, пока обод не будет зафиксирован, необходимо принять особые меры при накачивании с выпуклым ободом или двойным выпуклым ободом;
- 6) продолжать накачку и регулярно проверять давление воздуха до достижения необходимого давления.

#### **Примечание:**

**Никогда не превышайте максимальное давление, которое дается производителем шины.**

**При накачке шин, пожалуйста, будьте внимательны. Держите руки и вообще держитесь подальше от шины.**

**Только специально обученные лица имеют разрешение на выполнение операций, не позволяйте другим управлять или быть рядом с шиномонтажным стандом.**

## **11. Перемещение станда**

Пожалуйста, используйте вилочный погрузчик для перемещения станда. Отключите шиномонтажный станд от источников питания электроэнергией и пневматики, подъем осуществлять на паллете. Затем подключить шиномонтажный станд в новом месте и закрепите его.

**Примечание: место, выбранное для крепления шиномонтажного станка должно соответствовать правилам безопасности.**

## **12. Обслуживание**

**Внимание:** Выполнять техническое обслуживание может только квалифицированный персонал. Отсутствие техобслуживания может повлиять на работу и надежность установки, и персонал или оператор, находящиеся рядом с ней, могут пострадать.

# ИНСТРУКЦИЯ ПО ЭКСПЛУАТАЦИИ T524IT+PLUS2002



**Внимание:** Прежде, чем начать, отключите электричество. Также отключите подачу воздуха, переведите переключатель подачи воздуха в нерабочее положение и полностью выпустите оставшийся воздух из установки нажатием педали отрыва борта несколько раз.

- Чистите стенд каждый день после работы. Убирайте грязь с поворотного стола дизельным маслом раз в неделю и смазывайте пластины скольжения и зажимы.
- Следующее техническое обслуживание должно быть сделано, по крайней мере, через месяц:

Периодически проверяйте уровень смазки в устройстве лубрикатора. Если уровень масла ниже отметки, пожалуйста, вовремя добавьте смазку SAE30. открутите винт (E) шестигранным ключом.

- периодически проверять, чтобы через каждые 4-5 нажатий педали в масленку падала капля масла. В обратном случае отверткой отрегулируйте работу масленки через винт (9) рис. 9

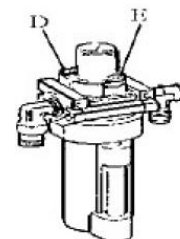


Рис. 9

**Примечание:** После первых 20 дней работы, вновь затяните винты (B) зажимного механизма на поворотном столе (Рис. 10).

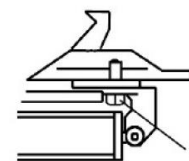


Рис. 10

**Примечание:** Периодически проверяйте и регулируйте натяжение ведущего ремня. Правильно отрегулируйте регулировочную гайку для достижения правильного натяжения (рис. 11).

**Внимание:** отключите машину от электропитания и пневмолинии.

**Примечание:** если шестигранный вертикальный стержень не блокируется или не соответствуют требованию 2-3мм между монтажной головкой и ободом, пожалуйста, настройте шестигранную стопорную пластину, см. рис. 12 и отрегулируйте её (X).

**Примечание:** для того, чтобы добиться надежного отжима резины от диска, действовать следующим образом, чтобы сохранить клапаны в чистом виде:

1. Снять левую боковую крышку корпуса станка, открутив два винта;
2. Ослабьте глушители (A) клапана, которые относятся к педали открытия и закрытия зажимов колеса и педали отжима борта; (рис. 13)

3. Почистить глушители сжатым воздухом, пожалуйста, замените их в соответствии со списком запасных частей, если он поврежден. (Рис. 13)

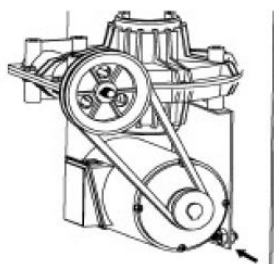


Рис. 11

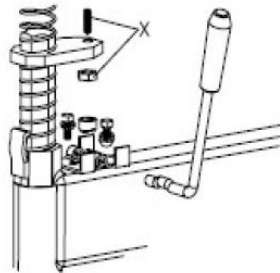


Рис. 12

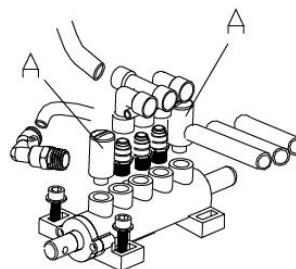


Рис. 13

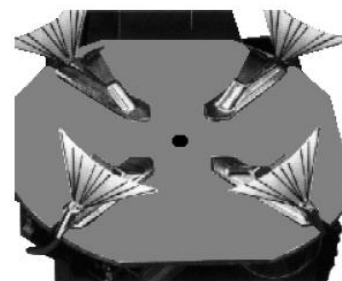
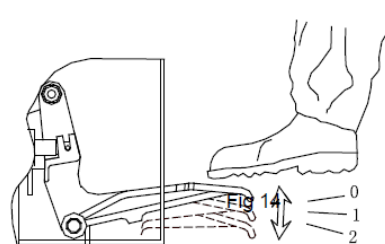
## 13. Система быстрого накачивания шин

### 13.1 Баллон для взрывной накачки в сборе

**Примечание:** перед началом накачки, пожалуйста, убедитесь в том, что пневматическое питание хорошо соединено.

Перед началом эксплуатации устройства, необходимо также проверить следующее:

- Надавите на педаль подкачки шин до среднего положения (Рис. 14, позиция 1), должен подаваться воздух.
- Надавите на педаль до второго положения (Рис. 14, позиция 2), сильный взрыв воздух должен поступать из отверстий в четырех зажимных ползунах. (Рис 15)



### 13.2 Блокировка обода колеса и накачка шин

**Примечание:** колесо может взорваться если:

- 1) Диаметр обода не точно такой же как шина.
- 2) Обод или шина повреждены.
- 3) Шина накачивается до давления выше, чем максимально рекомендуемое изготовителем.
- 4) Оператор не соблюдает необходимые правила безопасности.

### 13.3 Накачка для шины с внутренней трубкой

- 1) Удалить ниппель.
- 2) Проверьте, чтобы быть уверенным, что диаметр шины и диаметр обода соответствуют.
- 3) Проверьте, чтобы быть уверенным, что обод и борт шины достаточно смазаны.
- 4) Нажмите педаль в среднее положение для начала накачки.
- 5) Периодически отпускайте педаль накачки, чтобы проверить давление на манометре. Если воздушное давление слишком высокое, нажмите кнопку на манометре для сброса воздуха до достижения необходимого давления.

### 13.4 Накачка бескамерных шин

**Примечание:** при накачивании бескамерных шин с помощью взрывной подкачки, колеса должны быть закреплены с внутренней стороны обода.

- 1) Удалить ниппель.
- 2) Проверьте, чтобы быть уверенным, что диаметр шины и диаметр обода соответствуют.
- 3) Проверьте, чтобы быть уверенным, что обод и борт шины достаточно смазаны.
- 4) Нажмите педаль в среднее положение для начала накачки.
- 5) Если борт шины не очень хорошо сидит, из-за жесткости, поднять крышку вручную до тех пор, пока верхний борт плотно не сядет к ободу, а затем нажмите на педаль до упора вниз. Сильная струя воздуха будет выходить через сопла в зажимных ползунах, и это поможет посадить борт шины на обод.
- 6) Отпустить шину, установить педаль в среднее положение и продолжать накачку шины до требуемого давления.

Если воздушное давление слишком высокое, нажмите кнопку на манометре для сброса воздуха до достижения необходимого давления.

#### **Примечание:**

- 1) Несоблюдение предупреждений и инструкций может привести к серьезным травмам или смерти оператора или наблюдателя. Никогда не превышайте давление 3,5 бар (50 фунтов на кв. дюйм)
- 2) Если требуется повысить давление воздуха в шинах, снять колесо с шиномонтажного станка и продолжить накачивание колеса внутри специальной защитной клетки. Никогда не превышайте максимальное давление, указанное заводом-изготовителем шин.
- 3) Только специально обученные лица имеют право выполнять эти операции. Не позволяйте другим управлять или быть рядом с шиномонтажным станком.

#### **Хранение**

В случае, если станок необходимо хранить в течение длительного периода, необходимо отключить его от источников питания.

Смазать детали, которые могут быть повреждены в случае окисления:

# ИНСТРУКЦИЯ ПО ЭКСПЛУАТАЦИИ T524IT+PLUS2002



- направляющие
- щели

Слить остающееся масло/пневматическую жидкости. Обвернуть станок в защитный материал, чтобы защитить его внутреннюю часть от пыли.

## Утилизация

Если Вы решили больше не использовать станок, его необходимо отключить от источников питания.

Так как он относится к особому типу отходов, надо разобрать его на одинаковые части и утилизировать в соответствии с действующими нормами.

## 14. Таблица устранения неисправностей

НЕИСПРАВНОСТЬ	ПРИЧИНА	РЕШЕНИЕ
Поворотный стенд вращается в одном направлении.	Сгорел контакт универсального переключателя	Замените универсальный переключатель
Поворотный стенд не вращается	Ремень поврежден Ремень слишком свободно натянут Проблемы с двигателем или источником питания Повреждение контакта универсального переключателя	Замените ремень Отрегулируйте натяжение ремня Проверьте двигатель, источник питания и шнур источника питания Замените двигатель, если он сгорел Замените универсальный переключатель
Поворотный стенд не зажимает диск как следует	Зажимное устройство износилось Утечка воздуха в цилиндре зажимного устройства	Замените зажимы Замените уплотнение, защищающее от утечки воздуха
Квадратный и шестигранный вал не блокируются	Блокирующая пластина не на месте	Обратитесь к главе V
Педаль основания не возвращается	Пружина возврата педали повреждена	Замените торсионную пружину
Двигатель не вращается или крутящий момент недостаточный	Привод застрял Конденсатор сломался Недостаточно напряжения Короткое замыкание	Удалите помеху Замените конденсатор Подождите, пока восстановится напряжение Устраните
Мощность цилиндра недостаточна	Утечка воздуха Механическое повреждение Недостаточное давление воздуха	Замените уплотнители Устраните повреждение Отрегулируйте давление воздуха в соответствии с требованиями

# ИНСТРУКЦИЯ ПО ЭКСПЛУАТАЦИИ T524IT+PLUS2002



Утечка воздуха	воздушный шланг поврежден фитинг трубы поврежден уплотнительная головка повреждена/ поврежден уплотнительный клей	Замените поврежденные детали  Добавьте уплотнительный клей
----------------	--	--

**Вспомогательное устройство «третья рука» PLUS2002** представляет собой вспомогательное устройство для шиномонтажного станка, оно используется, чтобы помочь демонтировать и монтировать шину. Вспомогательное устройство «третья рука» и шиномонтажный стенд являются единым механизмом в разобранном виде и собираются на месте работы станка. Вспомогательное устройство «третья рука» PLUS2002 входит в комплект станка T524+PLUS2002.

Перед любой операцией этого устройства, оператор должен внимательно прочитать инструкцию. Не пытайтесь выполнять операции, не указанные в нем. Производитель не несёт ответственности за любые травмы или повреждения, вызванные неправильной эксплуатацией.

Пожалуйста, держите руководство под рукой для консультаций.

## 1.1 Технические характеристики

Рабочее давление, Бар	8 - 10
Уровень шума, дБ	LpA<75

Производитель: Shanghai Flying Automotive Equipment Co., Ltd / Шанхай Флаинг Аутомотив Эквипмент Ко. ЛТД.

Адрес производителя: 5E, No.1068, Wuzhong Road, Shanghai, P.R.C., Китай

Контактная информация для связи с производителем: телефон +862161458269/ факс +862161458248

Импортер: ООО «Гарант» [www.garant-techservice.ru](http://www.garant-techservice.ru)

Телефон: +74957283380 / +74953283382

Дата изготовления указана на маркировке упаковки

## 1.2 Правила безопасности

Это устройство специально предназначено для подготовленных специалистов или тех, кто имеет опыт в механические операциях и внимательно прочитайте это руководство.

Это устройство должно использоваться вместе с нашими шиномонтажами, мы не уверены, что оно может работать с другим.

Производитель не несёт ответственности за любое несанкционированное изменение.

## 1.3 Установка

## Обратите внимание!

Установка данного вспомогательного устройства должно быть сделано профессиональным персоналом. Перед сборкой отключите устройство от источника питания и источника воздуха.

### 1.3.1 Транспортировка

Переместите устройство вилочным погрузчиком, как показано на рис. 1.

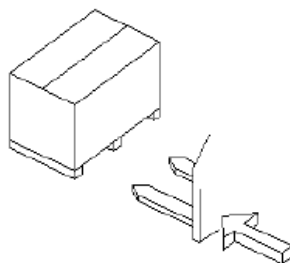


Рис.1

### 1.3.2 Распаковка и осмотр

При распаковке, проверьте, что все части в упаковочном листе включены. Если какие-либо части отсутствуют или сломаны, пожалуйста, позвоните производителю или дилеру как можно скорее. Пожалуйста, держите пакет в недоступном для детей месте.

### 1.3.3 Требования к рабочему месту

Рис. 2 показывает минимальное расстояние (см) от стены после сборки этого устройства. Пожалуйста, выберите правильное место для установки.

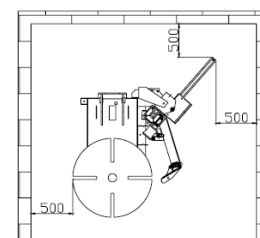
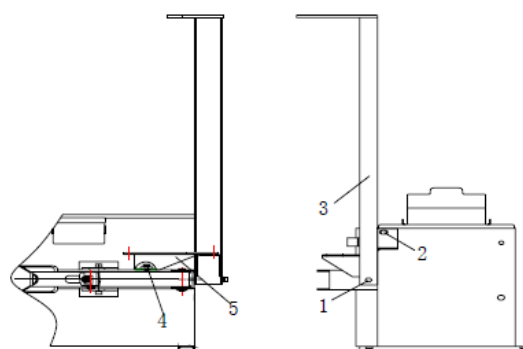


Рис. 2

### 1.3.4 Сборка

Соберите вспомогательное устройство по следующим шагам:

- 1) Отключите шиномонтажный станок от электропитания и воздуха
- 2) Установите колонну 3 с винтами 1 и 2; Установите суппорт 5 вспомогательной рукоятки с винтом 4
- 3) Установите с помощью рукоятки 6 с гайкой 7 и винтом 9, затем затяните





- 4) Установите поворотный рычаг (A), шестигранный горизонтальный рычаг (B) и подъёмную шарнирно-подвижную опору отдельно от шиномонтажного станка.
- 5) Установите диск подъёма шины (D), переключатель (E), головку прижима шины (F) и прижимной ролик шины (G) отдельно от шиномонтажного станка.
- 6) Подсоедините воздушный шланг к соответствующему тройнику 10, через заднее отверстие корпуса. ( Рис. 6)

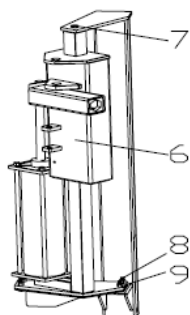


Рис. 4

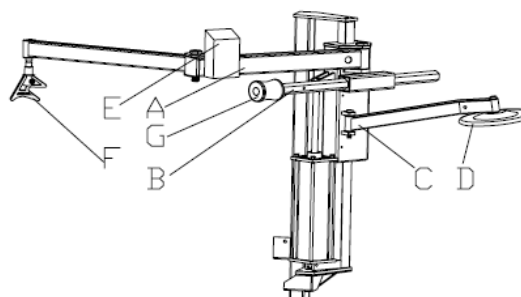
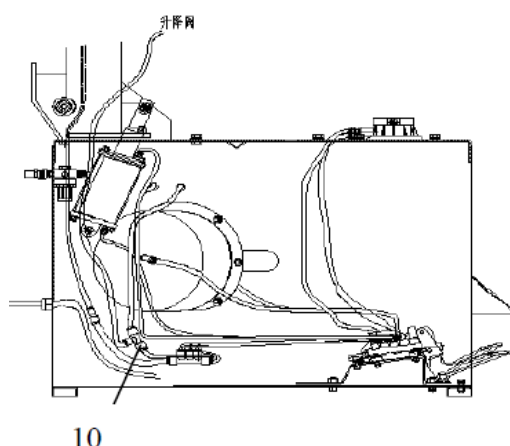


Рис. 5



## 1.4 Рабочие компоненты

- |                                   |  |
|-----------------------------------|--|
| <b>A.</b> Поворотный рычаг        | <b>B.</b> Шестигранный горизонтальный стержень |
| <b>C.</b> Опора подъёмного ролика | <b>D.</b> Диск подъёма шины                    |
| <b>E.</b> Джойстик                | <b>F.</b> Прижимная головка                    |
| <b>G.</b> Отжимной ролик          |  |

Вспомогательное устройство необходимо соединить с компрессором, и давлением воздуха от 8 бар до 10 бар.

## 1.5 Процесс испытания

Вспомогательное устройство необходимо соединить с компрессором и давление воздуха отрегулировать до 8 - 10.

Переместите джойстик (E) вверх, поворотный рычаг (F) должен подниматься вверх. Переместите джойстик (E) вниз, поворотный рычаг (F) должен опускаться вниз.

## Предупреждающие знаки безопасности

### Осторожно:

Когда предупреждающие знаки безопасности повреждены, пожалуйста, восстановите их оперативно!

Если наклейка нечеткая или ее нет, нужно наклеить новую. Не позволяйте ставить какие-либо предметы, которые могут скрыть предупреждающие знаки безопасности.



Рис. 7

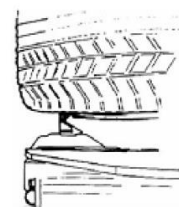
## 1.6 Операции

Вспомогательное устройство предназначено для облегчения операций монтажа и демонтажа. В любом случае, вспомогательное устройство сделает эти операции проще для любого типа колес, что является хорошей помощью при смене шин.

### 1.6.1 Установка колеса

Отожмите борт шины согласно инструкции. Зажмите колесо снаружи:

- 1 - нажать на соответствующую педаль, чтобы раздвинуть зажимы;
- 2 - поставить колесо на поворотном столе, нажать на соответствующую педаль, чтобы сдвинуть зажимы, пока они не окажутся внутри диска.



(Рис. 8)

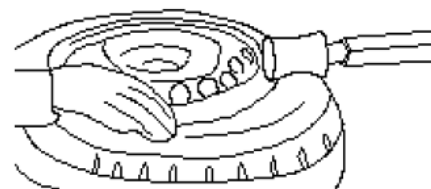
### 1.6.2 Демонтаж шины

Обычно шины очень жесткие. Отожмите борт шины от диска с помощью отжимной лопаты.

а) Вытяните шестигранный горизонтальный рычаг, отпустите прижимной ролик над шиной без столкновения.

б) Опустите прижимной ролик вниз нажав на джойстик.

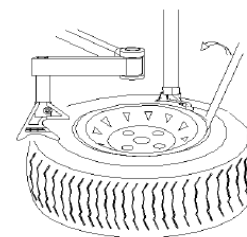
Нажмите педаль вращения стола в направлении по часовой стрелке. Отпустите борт во время этой процедуры.



(Рис. 9)

### Демонтаж верхнего борта.

Переместите монтажную головку ближе к краю обода, проверните шину, опустив прижимной блок на борт шины. С помощью джойстика надавите на борт колеса и вставьте монтажку в зазор между ободом и шиной, а затем надеть шину на монтажную головку.

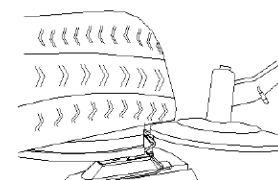


(Рис. 10)

Поднимите вспомогательное устройство, вращайте колесо по часовой стрелке. С помощью монтажной головки верхний борт отделён.

### Демонтаж нижнего борта.

Переместите опорный ролик под колесо, не дотрагиваясь до обода; (рис. 11)



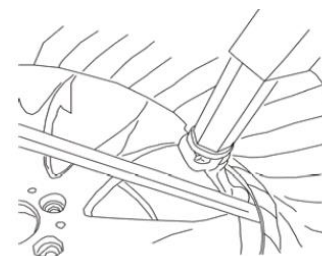
(Рис. 11)

Нажмите педаль вращения стола, тем временем постепенно поднимайте опорный ролик, чтобы снять шину.

#### **Осторожно:**

Опорный ролик может быть использован для всех автошин, некоторым шинам нужны следующие операции:

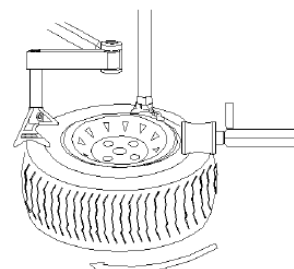
- Переместите монтажную головку на край обода;
- Вставьте монтажку в зазор между нижним бортом шины и ободом, чтобы шина висела на монтажной головке (рис. 12)
- Нажмите на педаль вращения стола. С помощью монтажной головки шина полностью отделена.



(рис. 12)

### 1.6.5 Монтаж шины

- Вращая стол смажьте борт шины и установите нижний борт с монтажной головкой;
- Потяните шестигранный шток, нажмите на верхний борт шины совместно с монтажной головкой и прижимным роликом, поверните поворотный рычаг и переместите прижимной блок над шиной.



# ИНСТРУКЦИЯ ПО ЭКСПЛУАТАЦИИ

## T524IT+PLUS2002



- В процессе операции не дотрагивайтесь до обода или он нанесет травмы.
- Нажмите на педаль вращения стола и прижимного блока шины, опускайте вспомогательное устройство, пока шина не окажется под ободом. (Рис. 13)

### **Хранение**

В случае если вспомогательное устройство необходимо хранить в течение длительного периода, необходимо отключить его от источников питания.

Смазать детали, которые могут быть повреждены в случае окисления:

- направляющие
- щели

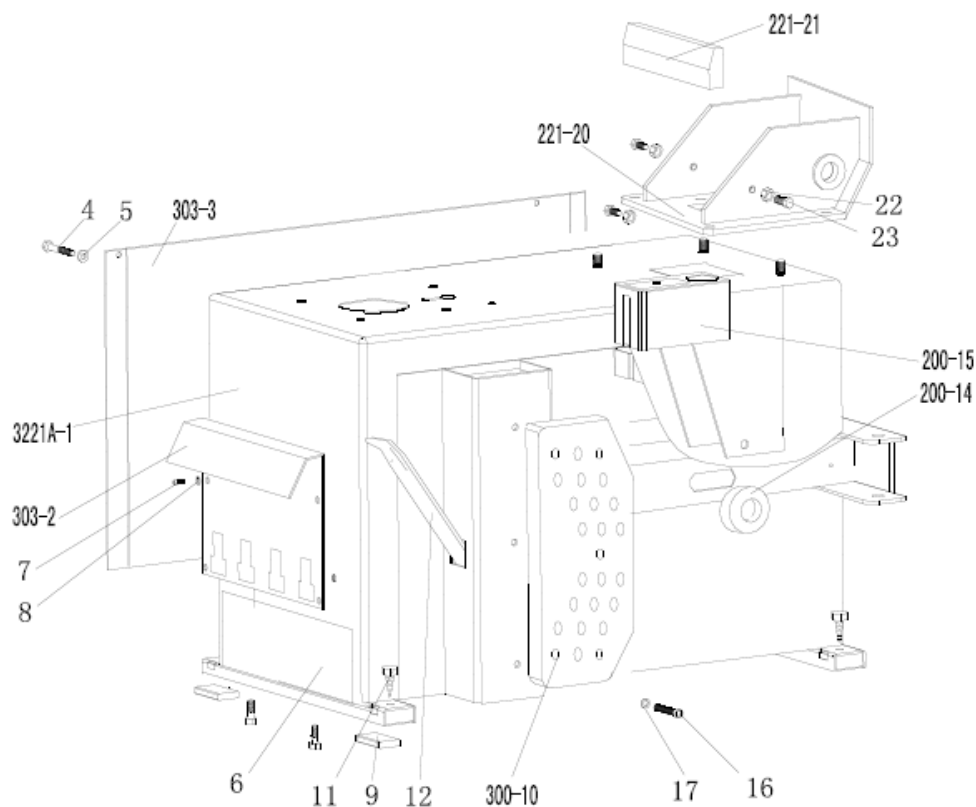
Обвернуть вспомогательное устройство в защитный материал, чтобы защитить его внутреннюю часть от пыли.

### **Утилизация**

Если Вы решили больше не использовать вспомогательное устройство, его необходимо отключить от источников питания.

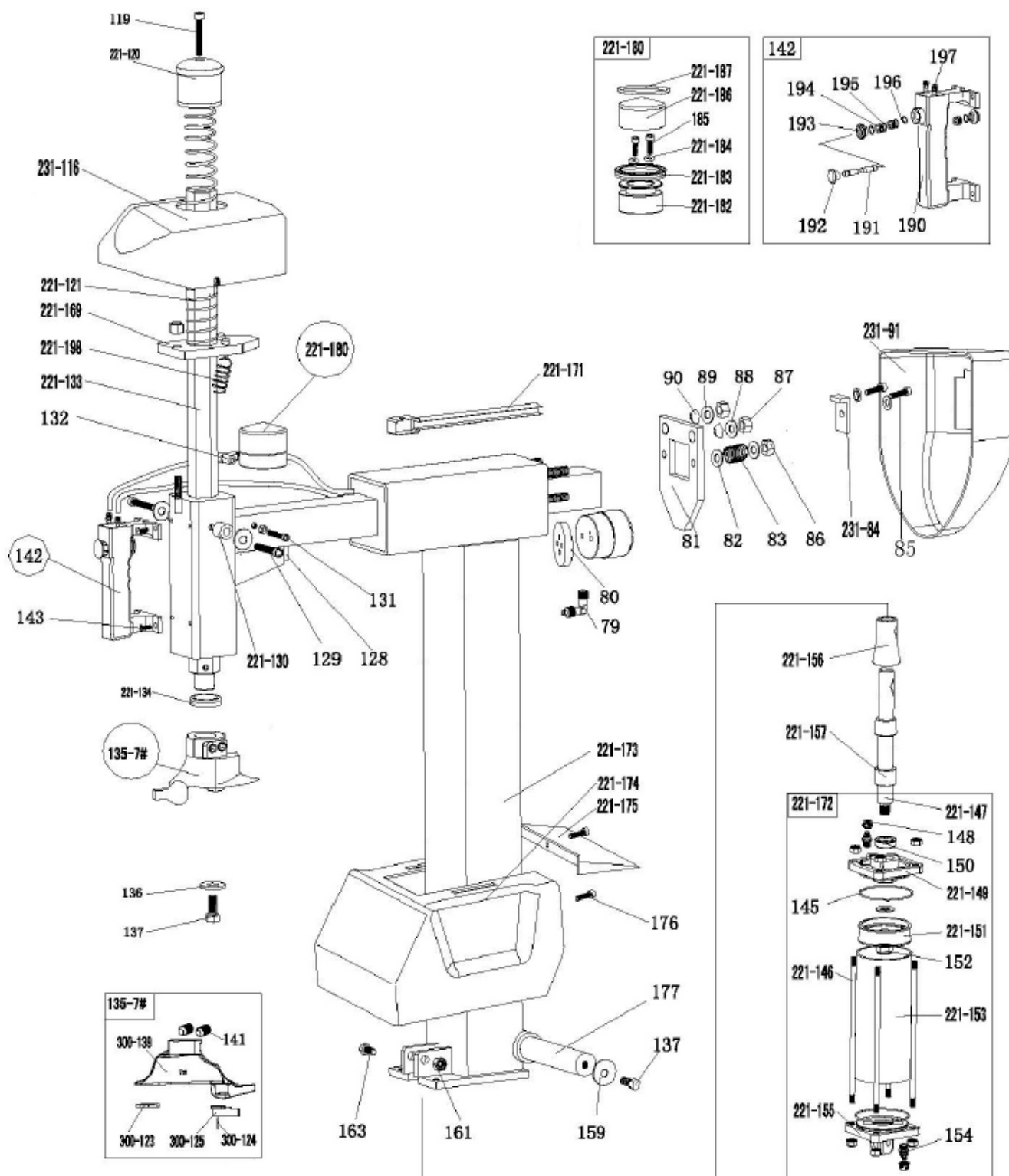
Так как оно относится к особому типу отходов, надо разобрать его на одинаковые части и утилизировать в соответствии с действующими нормами.

## 15. Детализировка



3221A-1	CX-321-010000-S	Machine body 321
303-2	CX-321-080000-0	Pedal front cover
303-3	CX-321-020000-A	Left cover
4	B-010-060101-0	Hex socket head bolt M6×10
5	B-040-061412-1	Flat washer Ø6*14*1.2
6	B-014-080251-0	Outer hex bolt M8x25
7	B-014-08201-0	Hex socket head bolt M8×20
8	B-040-082220-1	Flat washer Ø 8*22*2
9	C-221-500000-0	Rubber foot buffer
300-10	C-300-500000-0	Bead breaker buffer
11	B-027-060401-0	Grounding screw M6x40
12	C-200-580000-0	Lifting lever
200-14	C-200-510000-0	Bead breaker arm rubber
200-15	C-200-470000-0	Oil-water box
16	B-010-080201-0	Hex socket head bolt M8x20
17	B-040-081715-0	Flat washer Ø8*17*1.5
221-20	CX-221-010106-0	Tilting seat
221-21	C-221-820000-0	Tilting protect cover
22	B-001-100001-0	Self-locking nut M10
23	B-014-100251-0	Outer hex bolt M10*25

# ИНСТРУКЦИЯ ПО ЭКСПЛУАТАЦИИ T524IT+PLUS2002

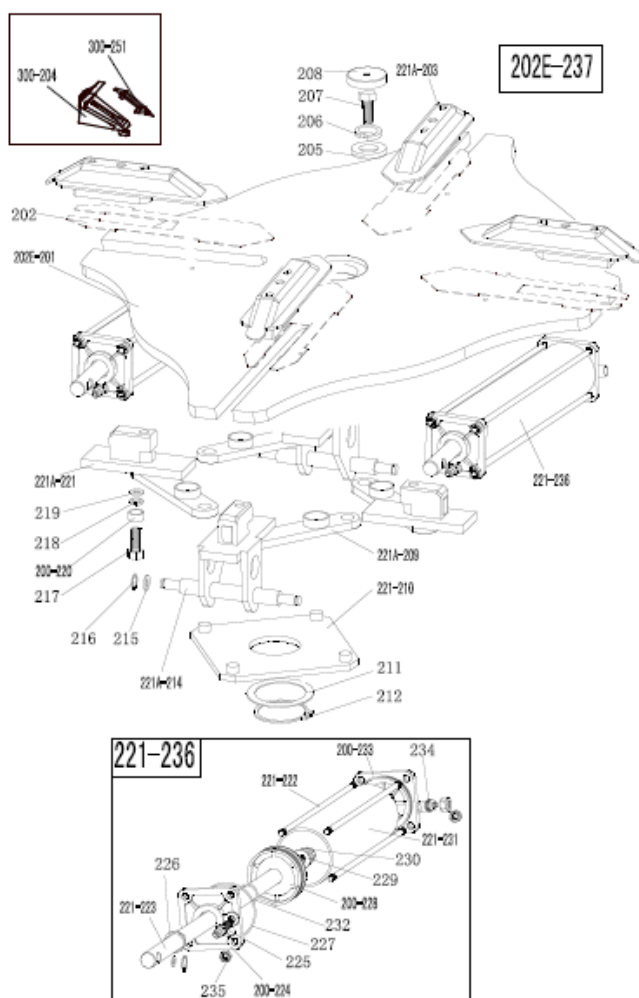


# ИНСТРУКЦИЯ ПО ЭКСПЛУАТАЦИИ T524IT+PLUS2002



79	S-012-010806-0	Quick union 1/8-Ø6	221-149	C-221-350100-0	Tilting cylinder cover without handle
80	C-221-250600-0	Locking cylinder plate	150	S-005-020075-0	V seal Ø20*28*7.5
81	CX-221-190000-0	Horizontal arm locking plate	221-151	C-221-350200-0	Tilting cylinder piston
82	B-040-081715-1	Flat washer Ф8*17*1.5	152	B-004-120071-0	Nut ( silver ) M12*1.5*7
83	C-221-410000-0	Horizontal arm locking spring	221-153	C-221-350500-0	Tilting cylinder barrel
231-84	CX-231-240000-0	Horizontal arm block	154	S-010-010806-0	Straight union 1/8-Ø6
85	B-014-080201-0	Outer hex bolt M8*20	221-155	C-221-350300-0	Tilting cylinder cover with handle
86	B-001-080001-0	Self-locking nut M8	221-156	CX-221-351000-0	Tilting cylinder piston rod cover
87	B-001-120001-0	Self-locking nut M12	221-157	C-221-350700-0	Tilting cylinder rubber sheath 1
88	B-040-122520-1	Flat washer Ф 12*25*2	137	B-014-100251-0	Outer hex bolt M10×25
89	B-040-122520-1	Flat washer Ф 12*25*2	159	B-040-104030-1	Flat washer 10*40*3
90	C-221-230000-0	Locking spacer	161	B-001-120001-0	Self-locking nut M12
231-91	C-221-480000-0	Horizontal arm protection back cover	163	B-014-120651-0	Outer hex bolt M12×65
231-116	C-231-480000-0	Horizontal arm protection front cover	221-169	CX-221-220000-0	Hex locking board 221
119	B-010-100501-0	Hex socket head bolt M10*50	221-171	C-221-790000-0	hose guide
221-120	C-228-490000-0	Vertical arm cap 228	221-172	CW-105-021102-0	Complete tilting cylinder
221-121	C-228-390000-0	Vertical arm spring	221-173	CX-221-250000-A	Column
127	B-007-120161-0	Hex socket head bolt M12*16	221-174	C-231-450000-0	Column protection cover
128	C-221-200000-0	Shock absorber	221-175	C-221-460000-0	Tilting Column back cover
129	B-010-060351-0	Hex socket head bolt M6×35	176	B-024-050161-1	Cross head screw 5*16
221-130	P-120-260000-0	guide pulley	177	CX-221-260000-0	Column shaft
131	B-010-060161-0	Hex socket head bolt M6×16	221-180		Complete locking cylinder
132	S-017-010806-2	T-union 1/8-2*O6	221-182	CZ-221-090100-0	Complete locking cylinder piston
221-133	CX-221-160000-0	Vertical arm	221-183	S-005-050065-0	V seal Ø60*50*6.5
221-134	C-228-520000-0	Vertical arm washer	221-184	S-000-004200-0	O seal Ø4*2
135-7#	CW-113-020003-0	Complete Mount/demount head 7#	185	B-010-060551-0	Hex socket head bolt M6×55
136	CX-200-170000-0	Mount/demount head protection washer	221-186	CX-221-090200-0	Locking cylinder cover Ø60
137	B-014-100251-0	Outer hex bolt M10×25	221-187	S-000-059262-0	O seal 60X2.65
300-139	C-200-150100-3	Mount/demount head 7#	190	C-221-210100-0	Pneumatic handle switch plate
300-123	C-300-150300-0	Mount/demount head protector	191	C-221-210200-0	Pneumatic handle valve rod
300-124	C-200-150400-0	hex round pin	192	C-221-210500-0	Pneumatic valve rod cap
300-125	C-300-150500-0	Mount/demount head protector	193	C-221-210300-0	Pneumatic handle cover
141	B-007-120161-0	Hex socket head bolt M12X16	194	C-221-210400-0	Pneumatic handle spacer
142	CW-119-021100-0	Complete Pneumatic locking switch	195	S-000-007265-0	O seal 7.5*2.65
143	B-010-060161-0	Hex socket head bolt M6*16	196	B-055-080001-0	Snap ring Ø8
145	S-000-068353-0	O seal Ø68.26*3.53	197	S-010-010806-0	Straight union
221-146	C-221-350900-0	Tilting cylinder threaded	221-198	C-221-400000-0	Hex locking board spring
221-147	C-221-350200-0	Tilting cylinder piston rod			
148	B-001-080001-0	Self-locking nut M8			

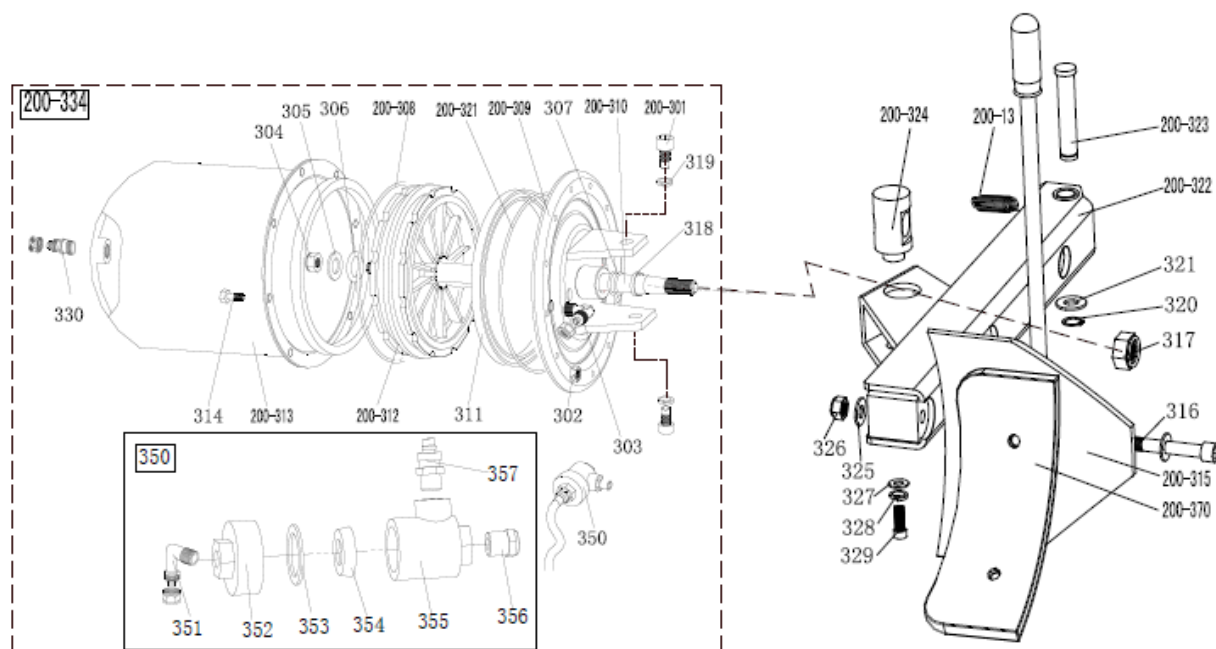
# ИНСТРУКЦИЯ ПО ЭКСПЛУАТАЦИИ T524IT+PLUS2002



202E-201	CX-202-130100-0	Turntable
202	CX-221-120300-0	Jaw sliding plate(optional)
221A-203	CX-221-120000-A	Jaw cap assembly
300-204	C-300-570000-0	Jaw 300
205	CX-200-140000-0	Big washer
206	B-050-160000-0	Spring washer Ø16
207	B-014-160401-0	Outer hex bolt M16×40
208	C-200-440000-0	Turntable cap
221A-209	CX-221-310000-0	Connection rod assembly 615
221-210	CX-221-280000-0	Square turntable 615
211	CX-200-290000-0	Square turntable washer
212	B-055-650001-0	Snap ring Ø65(shaft)
221A-214	CX-221-110000-A	Jaw slide guide with pin 615A
215	B-040-122520-1	Flat washer Ø12X25X2
216	B-055-120001-0	Snap ring Ø12(shaft)
217	B-014-120801-0	Hex socket head bolt M12×80
218	B-046-122050-1	Teeth locking washer Ø12*1
219	B-040-123030-1	Flat washer Ø12X30X3
200-220	CX-200-300000-0	Connection rod nut
221A-221	CX-221-110100-A	Jaw slide guide without pin 615A
221-222	C-221-100400-0	Threaded connection rod 393
221-223	C-221-100200-0	Clamping cylinder piston rod 400
200-224	C-200-100100-0	Clamping cylinder cover without handle
225	S-011-010808-0	Straight union 1/8"-Ø8
226	S-005-020075-0	V- seal 20*28*7.5
227	S-000-063265-0	O- seal 63*2.65
200-228	C-200-540000-0	Clamping cylinder piston Ø70
229	B-040-122520-1	Flat washer Ø12X25X2
230	B-004-120071-1	Nut M12X7X1.75
221-231	C-221-100500-0	Clamping cylinder barrel 360
232	S-000-019262-0	O- seal Ø20X2.65
200-233	C-200-100300-0	Clamping cylinder cover with handle
234	S-018-010808-0	Quick union 1/8-Ø8
235	B-001-080001-0	Self-locking nut M8
221-236	CW-105-021101-0	Complete clamping cylinder
300-251	C-300-730000-0	Jaw protection cover 300
202E-237	CW-104-02020-1	Complete square turntable



# ИНСТРУКЦИЯ ПО ЭКСПЛУАТАЦИИ T524IT+PLUS2002

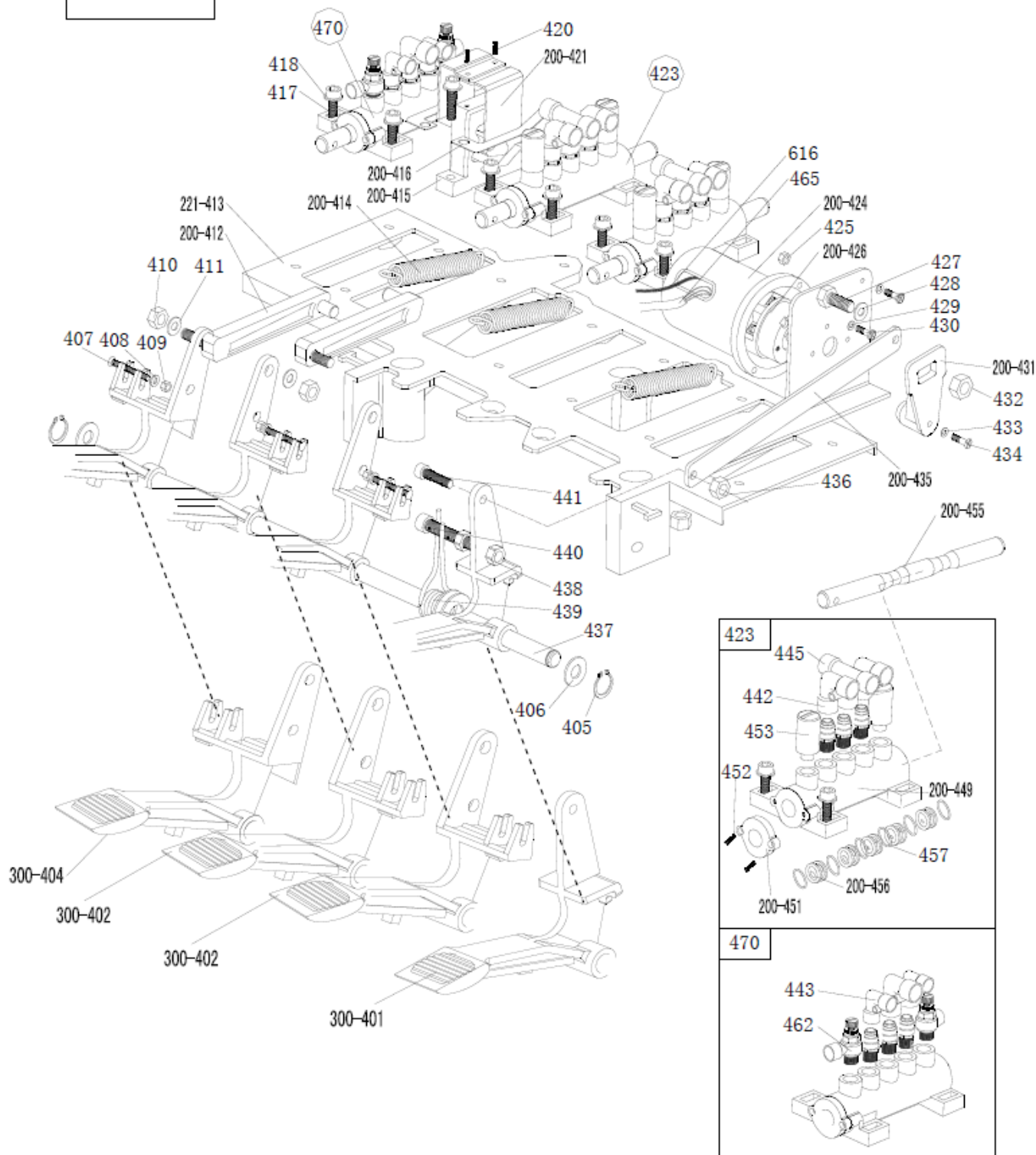


200-13	C-200-360000-0	Bead breaker arm spring	319	B-050-140000-0	Spring washer Ø14
200-301	B-010-140301-0	Hex socket head boltM14×30	320	B-055-160001-0	Snap ring Ø16
302	B-001-060001-0	Self-locking nut M6	321	B-040-162820-1	Flat washer
303	S-018-010408-0	Union (90°) 1/4-Ø8	200-321	S-000-175500-0	O-seal Ø173.4x5.3
304	B-004-160001-1	Nut M16*1.5	200-322	CX-200-030000-0	Bead breaker arm 200
305	B-040-162820-1	Flat washer Ø16*28*2	200-323	CX-200-040000-0	Bead breaker pin
306	S-000-016265-0	O-seal Ø 16*2.65	200-324	CX-200-050600-0	Bead breaker cylinder rotating pin
307	S-000-020265-0	O-seal Ø 20*2.65	325	B-040-122520-1	Flat washer Ø12*24*2
200-308	S-000-180500-0	O-seal 180x5	326	B-001-120001-0	Self-locking M12
200-309	CX-200-050500-0	Bead breaker cylinder cover assembly	327	B-040-083030-1	Flat washer Ø8*30*3
200-310	C-200-050100-0	Bead breaker cylinder piston rod	328	B-050-080000-0	Spring washer Ø8
311	S-005-168115-0	V-seal 185X168X11.5	329	B-014-080201-0	Outer hex bolt M8×20
200-312	C-200-050200-0	Bead breaker cylinder piston	330	S-011-010808-0	Straight union 1/8-Ø8
200-313	CX-200-050300-0	Bead breaker cylinder barrel	200-334	CW-108-020000-0	Complete bead breaker cylinder
314	B-010-060161-0	Hex socket head bolt M6×16	350	CW-112-209800-0	Bead breaker cylinder exhaust valve
200-315	CX-200-070000-0	Bead breaker shovel assembly	351	S-012-010808-0	Union (90°)1/8-Ø8
316	B-010-120901-0	Hex socket head bolt M12×90	352	C-098-600200-0	Bead breaker cylinder exhaust valve cover
317	B-004-160001-1	Self-locking nut M16*1.5	353	C-098-600400-0	Seal washer
318	U-006-000001-2	Guide belt	354	C-098-600300-0	Bidirectional seal
200-370	C-200-070600-0	Bead breaker shovel protection cover(optional)	355	C-098-600100-0	Bead breaker cylinder exhaust valve barrel
			356	S-023-010401-6	Muffler
			357	S-010-010408-0	Straight union 1/4- Ø8

# ИНСТРУКЦИЯ ПО ЭКСПЛУАТАЦИИ T524IT+PLUS2002



3231-480

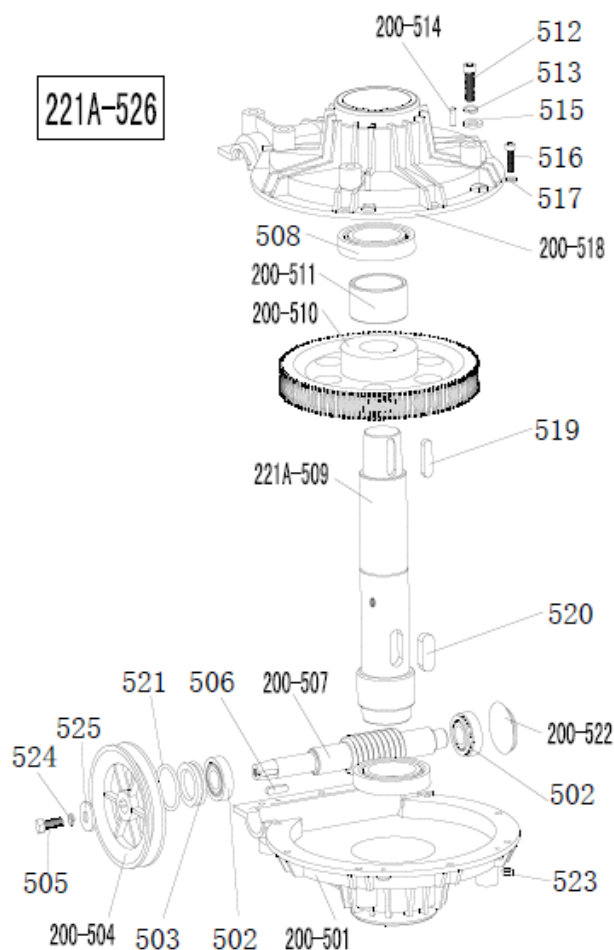


# ИНСТРУКЦИЯ ПО ЭКСПЛУАТАЦИИ T524IT+PLUS2002

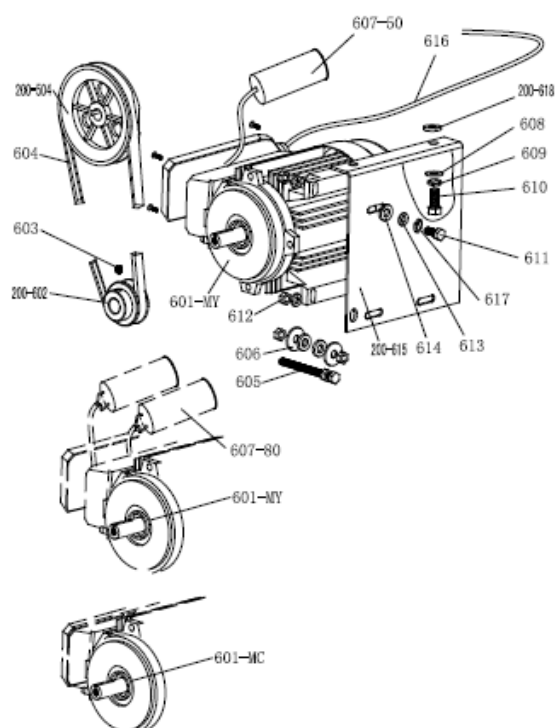


300-401	CX-300-060400-0	Reverse switch pedal 300	429	B-040-040000-1	Flat washer Ø 4
300-402	CX-300-060300-0	5-way valve pedal(right) 300	430	B-024-040161-0	Cross head screw M4*16
300-404	CX-300-060200-0	5-way valve pedal(left) 300	200-431	C-200-530000-0	Reverse switch handle
405	B-055-120001-0	Snap ring Ø12	432	B-001-060001-0	Self-locking nut M6
406	B-040-122520-1	Flat washer Ø12*24*2	433	B-040-030000-1	Flat washer Ø3
407	B-024-040301-0	Cross head screw M4X30	434	B-017-030161-0	Cross head screw M3X18
408	B-040-040000-1	Flat washer Ø 4	200-435	CX-200-060600-0	Pedal connection rod
409	B-001-040001-0	Self-locking nut M4	436	B-001-080001-0	Self-locking nut M8
410	B-001-080001-0	Self-locking nut M8	437	CX-200-060700-0	Pedal front shaft
411	B-040-081715-1	Flat washer Ø8*17*1.5	438	B-004-080001-0	Nut M8
200-412	C-200-061300-0	Cam connection rod	439	C-200-370000-0	Pedal twist spring
221-413	C-221-060100-0	Pedal suport board	440	B-010-080501-0	Hex socket head bolt M8×50
200-414	C-200-380000-0	Pedal Spring	441	B-010-080201-0	Hex socket head bolt M8×20
200-415	C-200-061500-0	Cam	442	S-012-010808-0	Quick union1/8- Ø 8
200-416	C-200-810000-0	Cam washer	443	S-012-010806-0	Quick union1/8- Ø 6
417	B-010-060201-0	Hex socket head bolt M6×20	445	S-016-010808-2	Quick T-union1/8-2* Ø 8
418	B-040-061210-1	Flat washer Ø6	200-449	C-200-060901-0	5-way valve barrel (right)
420	B-019-290121-0	Cross head self tapping screw 2.9*12	200-451	C-200-061100-0	5-way valve cover
200-421	CX-200-060500-0	Cam cover	452	B-024-290-121-0	Cross head ST2.9*14
423	CW-110-020000-0	Complete 5-way valve for Bead breaker cylinder (T-union)	453	S-023-010801-0	Muffler 1/8"
			200-455	CX-200-061200-0	5-way valve rod
200-424	C-200-061400-0	Reverse switch cover	200-456	C-200-061000-0	5-way valve rod spacer
425	B-004-040001-0	Nut M4	457	S-000-012400-0	O seal 12*20*4
200-426	S-060-016000-1	Reverse switch	462	S-030-010806-0	Throttle valve
427	B-010-060201-0	Hex socket head bolt M6×20	470	CW-110-021102-0	Complete 5-way valve(tilting)
428	B-040-061210-1	Flat washer Ø 6X12X1	465	CZ-000-103150-0	Power supply cable
3231-480		Complete 4-pedals assembly 3231	616	CZ-000-205150-0	Motor cable

# ИНСТРУКЦИЯ ПО ЭКСПЛУАТАЦИИ T524IT+PLUS2002

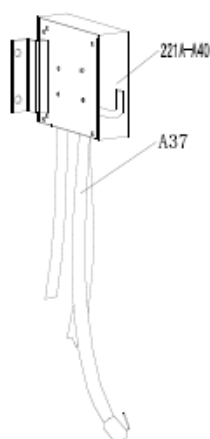
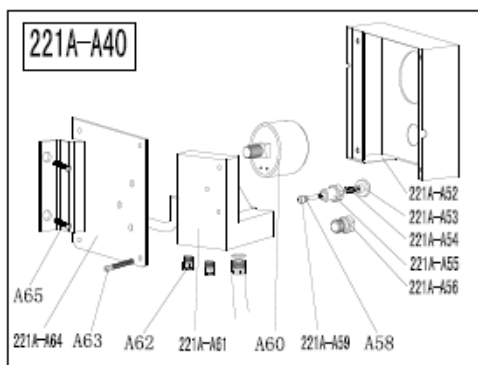


200-501	C-300-320302-0	Gear box lower cover
502	S-040-030204-0	Bearing 30204
503	S-005-020080-1	Gear box seal $\phi 20 \times 35 \times 8$
200-504	C-200-320500-0	Gear Belt pulley
505	B-014-080251-0	Outer hex bolt M8 $\times$ 25
506	B-065-006020-0	Key washer 6 $\times$ 20
200-507	C-200-320400-0	Worm rod
508	S-040-006010-0	Bearing 6010
221A-509	C-221-320200-A	Worm gear shaft
200-510	C-200-320100-0	Worm gear
200-511	CZ-200-320600-0	Worm gear shaft spacer
512	B-014-100551-0	Outer hex bolt M10 $\times$ 55
513	B-050-100000-0	Spring washer $\phi 10$
200-514	B-060-006020-0	Pin 6X20
515	B-040-102020-1	Flat washer $\phi 10 \times 20 \times 2$
516	B-010-060201-0	Hex socket head bolt M6 $\times$ 20
517	B-040-061412-1	Flat washer $\phi 6 \times 14 \times 1.2$
200-518	C-300-320301-0	Gear box upper cover
519	B-065-010040-0	Key washer 10 $\times$ 40
520	B-065-014040-0	Key washer 10 $\times$ 40
521	S-000-027310-0	O-seal $\phi 27.8 \times 3.1$
200-522	C-200-320700-0	Oil resistant seal
523	B-001-060001-0	Self-locking nut M6
524	B-050-080000-0	Spring washer $\phi 8$
525	B-040-083030-1	Flat washer $\phi 8 \times 30 \times 3$
200-526	CW-107-020001-0	Complete gear box

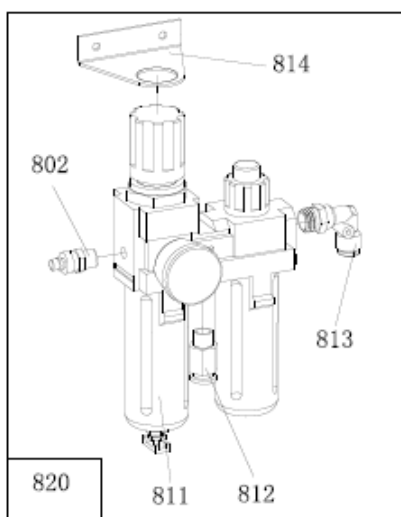


200-504	C-200-320500-0	Gear Belt pulley
601-MC	S-050-220110-5	Motor 220V/50HZ
601-MY	S-050-230075-0	Motor 220v
200-602	CX-200-330000-0	Motor Belt pulley
603	B-007-080121-0	Hex socket head bolt M8 $\times$ 12
604	S-042-000686-0	Tyre changer belt A-28
605	B-014-080651-0	Outer hex bolt M8 $\times$ 65
606	B-040-083030-1	Flat washer $\phi 8 \times 30 \times 3$
607-80	S-063-008000-0	Capacitor 80 $\mu$ f, 110V
607-50	S-063-005000-0	Capacitor 50 $\mu$ f, 220V
608	B-040-102020-1	Flat washer $\phi 10 \times 20 \times 2$
609	B-050-100000-0	Spring washer $\phi 10$
610	B-014-100251-0	Outer hex bolt M10 $\times$ 25
611	B-014-080351-0	Outer hex bolt M8 $\times$ 35
612	B-004-080001-0	Nut M8
613	B-040-082220-1	Flat washer $\phi 8 \times 22 \times 2$
614	C-200-560000-0	Motor rubber washer
200-615	CX-200-340000-2	Motor support
616	CZ-000-205150-0	Motor cable 5 $\times$ 1.0
617	B-050-080000-0	Spring washer $\phi 8$
200-618	C-200-560000-0	Motor rubber buffer

# ИНСТРУКЦИЯ ПО ЭКСПЛУАТАЦИИ T524IT+PLUS2002

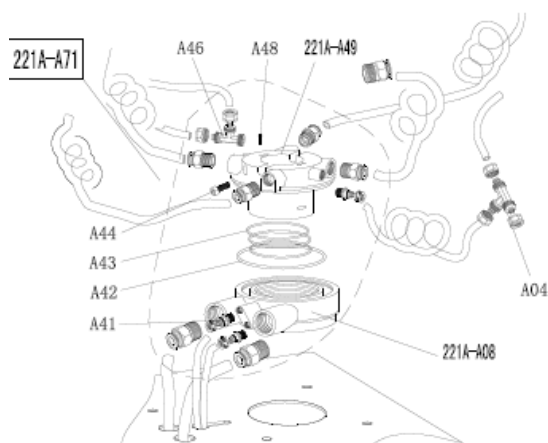


221A-A52	C-221-700000-A	Pressure gauge box $\Phi 60$
221A-A53	C-221-690300-A	Button
221A-A54	C-221-690400-A	Button spring
221A-A55	C-221-690100-A	Button valve
221A-A56	B-007-180081-R	Hex socket head bolt 1/8*8
A58	S-000-004200-0	O-seal 4*2
221A-A59	C-221-690200-A	Button rod
A60	S-038-000020-0	Pressure gauge 10kg
221A-A61	C-221-680000-A	Seat with holes
A62	S-010-010808-0	Quick stright union 1/8- $\text{\O}8$
A63	B-017-040301-0	cross head screw M4*30
221A-A64	CX-221-710000-A	Pressure gauge box support
A65	B-010-060161-0	Hex socket head bolt M6*16
A37	S-035-014150-0	Rubber hose 1.5 with clip
A38		Hose 12*8
A39		Hose 12*8
221A-A40	CW-118-022100-0	Complete pressure gauge box

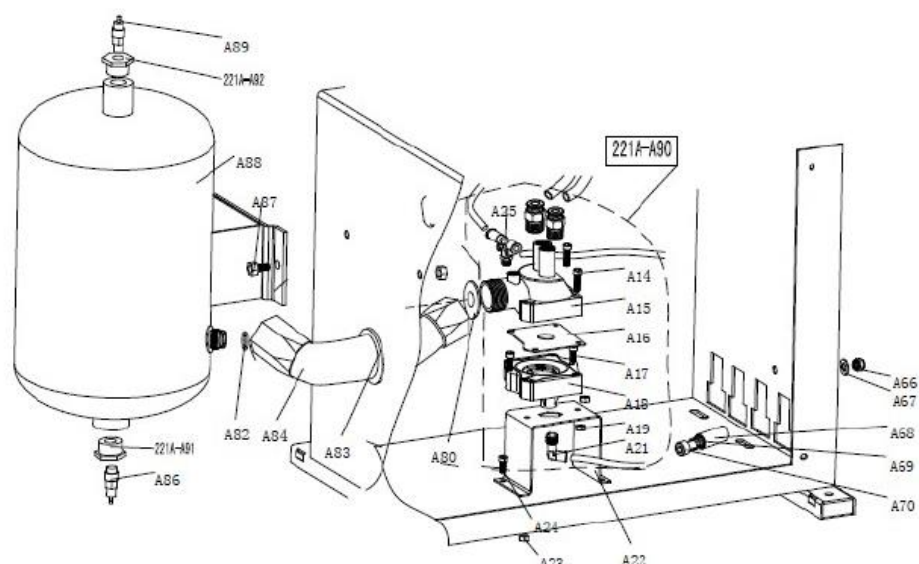


802	S-025-000050-0	Quick Union PM20
811	S-033-330000-0	Oil fog maker 3300
812	S-010-010806-0	Straight union 1/8- $\text{\O}8$
813	S-018-010408-0	Quick Union 1/4- $\text{\O}8$
814	C-200-011200-0	Oil fog maker support
820	CA-014-033000-0	Complete oil fog maker 3300

# ИНСТРУКЦИЯ ПО ЭКСПЛУАТАЦИИ T524IT+PLUS2002

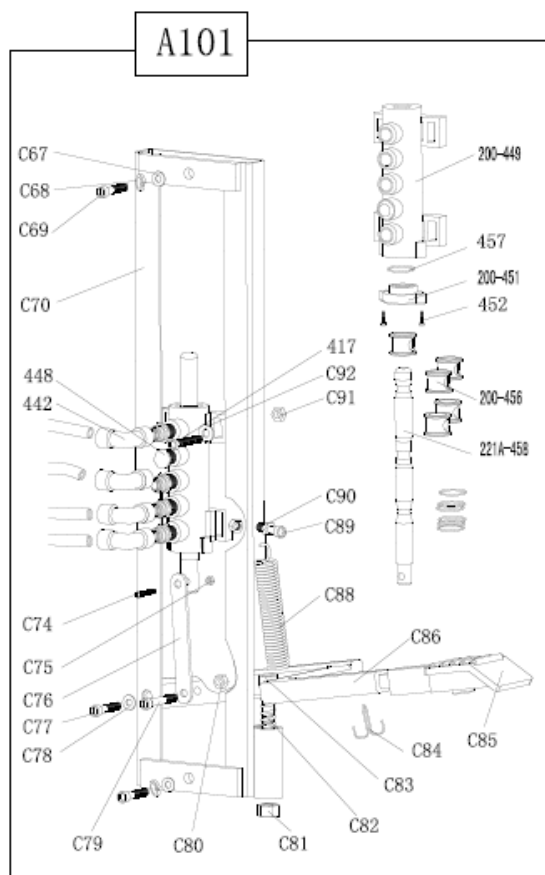
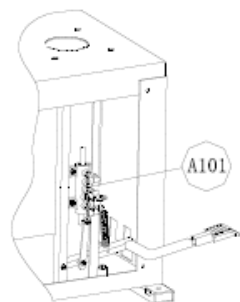


221A-A08	CX-221-430100-A	Rotating valve casing A
A04	S-015-000008-3	T-union 3* Ø 8
A41	S-011-010808-0	Straight union 1/8-Ø8
A42	S-000-089200-0	O- seal Ø89*2
A43	S-000-062280-2	O- seal Ø62*2.8
A44	B-010-060201-0	Hex socket head bolt M6X20
A46	S-015-010808-2	T- union 1/8-2*Ø8
A48	B-007-040061-0	Hex socket head bolt M4*6
221A-A49	CX-221-430200-A	Rotating valve mandrel A
221A-A71	CW-106-022102-A	Complete rotating valve



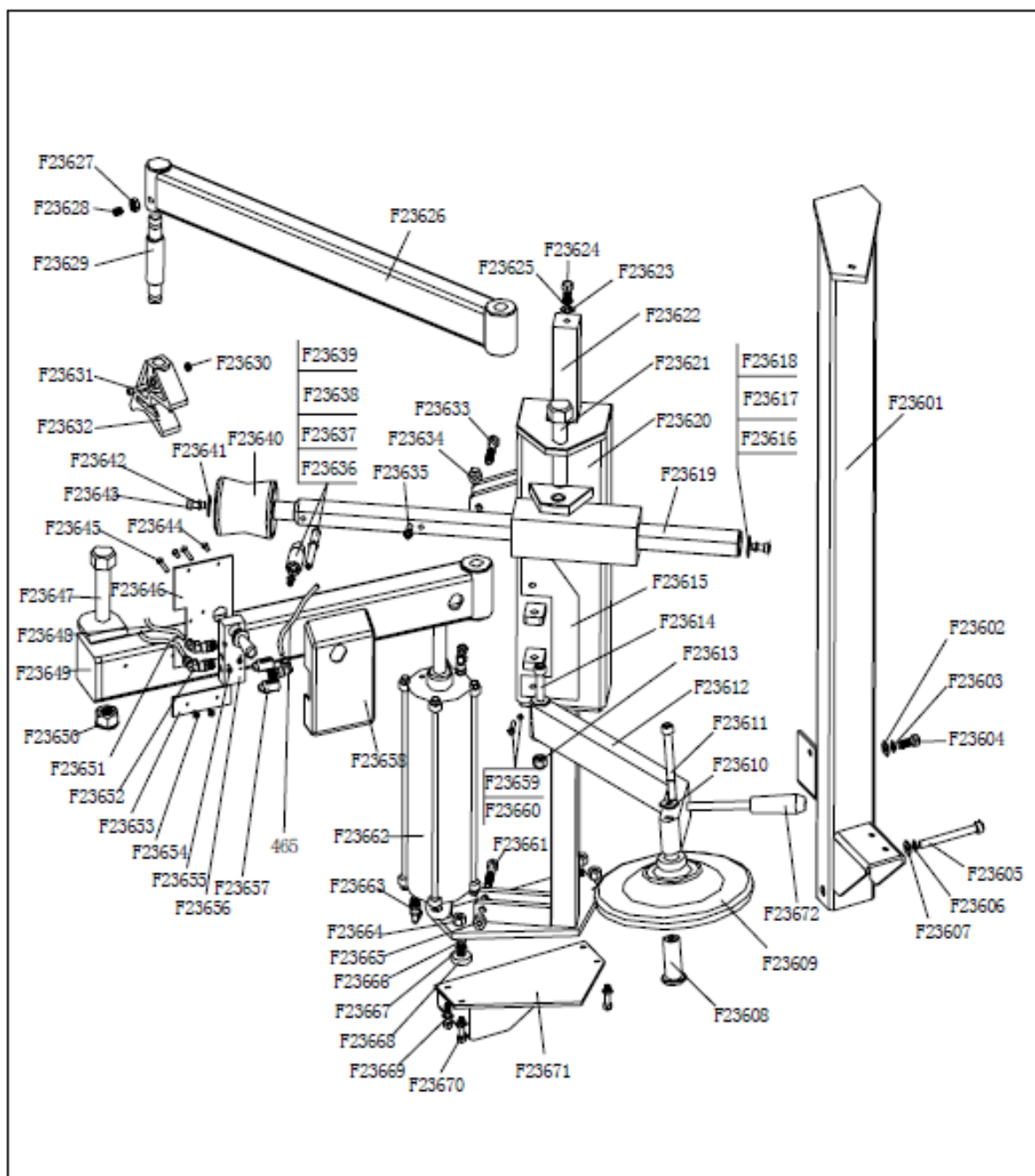
A14	B-010-060301-0	Hex socket head bolt M6*30	A68	CX-221-620300-A	Limit spring plate
A15	C-221-600500-A	Exhaust valve barrel	A69	C-201-670000-A	Limit spring
A16	C-221-600700-A	Exhaust valve rubber washer	A70	B-010-100601-0	Hex socket head bolt M10*60
A17	B-010-060301-0	Hex socket head bolt M6*30	A80	C-221-601000-A	Rubber washer Ø18*34*2
A18	C-221-600600-A	Exhaust valve cover	A82	S-000-01625-0	O-seal Ø16*2.65
A19	B-001-060001-0	Self-locking nut M6	A83	C-221-720000-A	Hose protector
A21	S-012-010408-0	Quick union 1/4-Ø8	A84	C-221-601100-A	Metal hose
A22	CX-221-600800-A	Exhaust valve support	A86	S-030-010400-0	Water discharge valve
A23	B-001-060001-0	Self-locking nut M6	A87	B-014-100251-0	Outer hex bolt M10*25
A24	B-010-060161-0	Hex socket head bolt M6*16	A88	CX-221-610000-A	Air-tank assembly
A25	S-030-010450-0	One way valve (EPCVB 8-01)1/8-2*ø8	A89	S-030-030800-0	Safety valve
A66	B-001-100001-0	Self-locking nut M10	221A-A90	CW-112-022101-0	Complete exhaust valve
A67	B-040-102020-1	Flat washer Ø10*20*2	221A-A91	CX-221-61050-A	Air-tank down union
			221A-A92	CX-221-610600-A	Air-tank up union

# ИНСТРУКЦИЯ ПО ЭКСПЛУАТАЦИИ T524IT+PLUS2002



C67	B-040-081715-1	Flat washer Ø8X17X1.2
C68	B-050-080000-0	Spring washer Ø8
C69	B-010-080251-0	Hex socket head bolt M8*25
C70	CX-221-620000-A	5th inflating pedal suport assembly
448	B-007-180081-R	Hex socket head bolt 1/8*8
442	S-012-010808-0	Quick union 1/8-Ø8
C74	B-010-050201-0	Hex socket head bolt M5*20
C75	B-001-050001-0	Self-locking nut M5
C76	CX-221-660000-A	Inflating 5-way valve rod
C77	B-010-060251-0	Hex socket head bolt M6*25
C78	B-040-061210-1	Flat washer Ø6*12*1
C79	B-010-060251-0	Hex socket head bolt M6*25
C80	B-004-060001-1	Nut(black) M6
C81	B-001-100001-0	Self-locking nut M10
C82	C-221-670000-A	Limit spring
C83	CX-221-620400-A	Positioning bolt M10X55
C84	B-070-040040-0	Splitpin 4X40
C85	C-221-640000-A	Pedal rubber
C86	CX-221-630000-A	Inflating pedal rod
C88	C-200-380000-0	Pedal Spring
C89	B-010-060251-0	Hex socket head bolt M6*25
C90	B-004-060001-1	Nuta(silver) M6
417	B-010-060201-0	Hex socket head bolt M6x20
C91	B-001-060001-0	Self-locking nut M6
C92	B-040-061210-1	Flat washer Ø6X12X1
200-449	C-200-060901-0	5-way valve barrel
200-451	C-200-061100-0	5-way valve cover
452	B-024-290121-0	cross head screw ST2.9*16
200-456	C-200-061000-0	5-way valve rod spacer
457	S-000-012400-0	O-seal 12X20X4
221A-458	CX-221-650000-A	5-way valve rod A
A101	CW-109-021110-A	Complete inflating pedal

# ИНСТРУКЦИЯ ПО ЭКСПЛУАТАЦИИ T524IT+PLUS2002





### 16. Электрическая и пневматическая схемы

