



**РУЧНАЯ ТРАВЕРСА**  
Инструкция по эксплуатации и  
обслуживанию

**RJ-4500**



**BRÄNN**

1. Технические характеристики:

- Грузоподъемность: 2 тонны
- Высота подъема: 330 мм.

2. Инструкция по эксплуатации:

- при использовании траверсы, платформы должны быть правильно зафиксированы на подъемных балках.
- нажимая рукояткой ручного клапана сбоку, поднимая до необходимого уровня, затем нажмите рукояткой на ручной клапан на нижней стороне, установив стопор, тогда он может работать.
- когда работа с траверсой будет завершена, нажмите рукояткой ручного клапана, сбоку, освобождая стопор, нажмите рукояткой на ручной клапан на нижней стороне, после этого траверса может быть опущена.
- если нет необходимости в работе траверсы, оператор должен нажать рукоятку ручного клапана, чтобы остановить сторону.

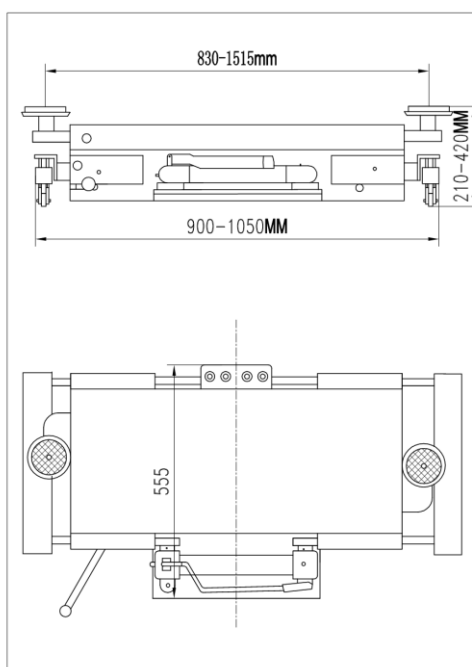
Производитель: Shanghai Flying Automotive Equipment Co., Ltd / Шанхай Флаинг Аутомотив Эквипмент Ко. ЛТД.

Адрес производителя: 5E, No.1068, Wuzhong Road, Shanghai, P.R.C., Китай

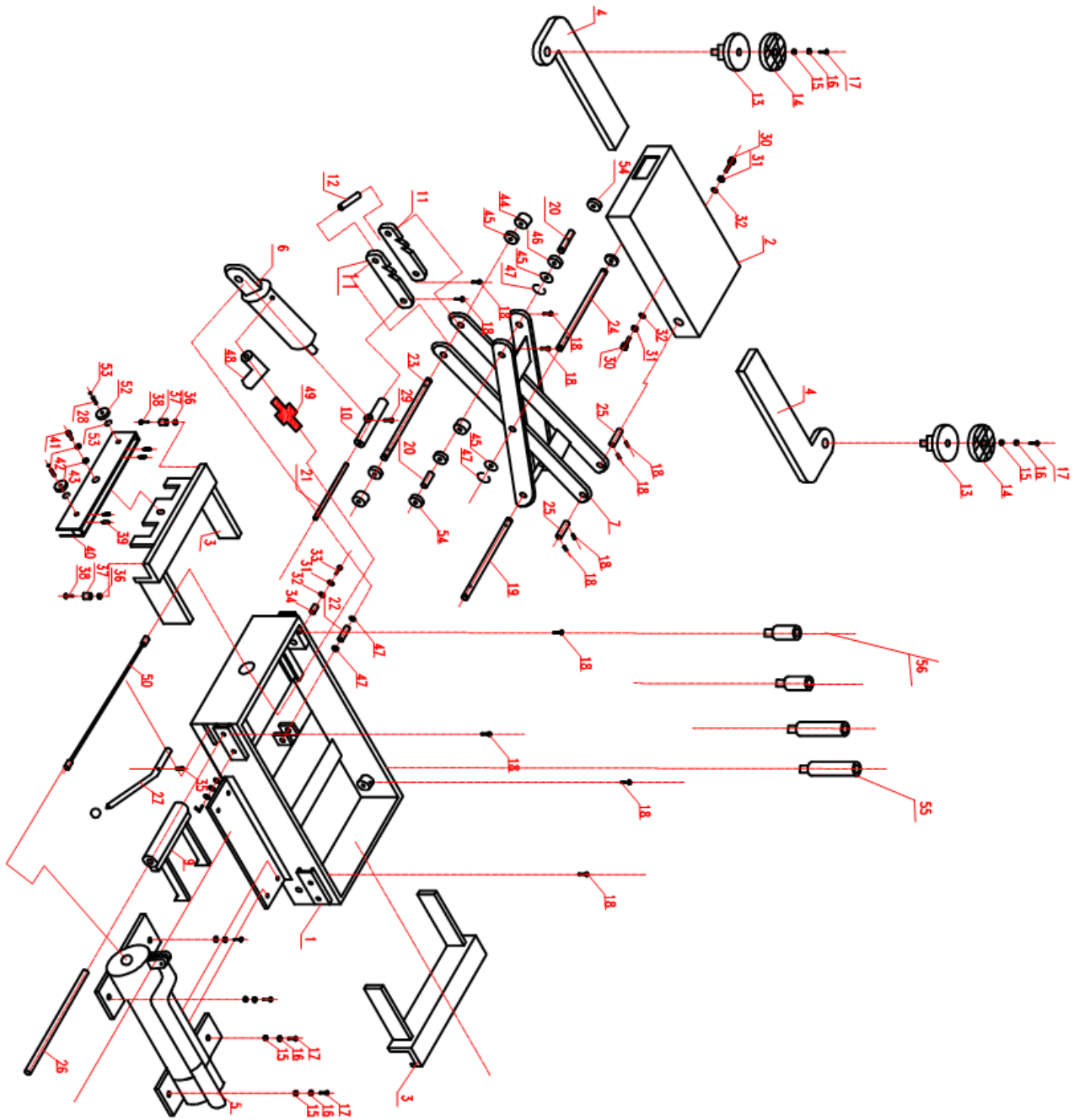
Контактная информация для связи с производителем: телефон +862161458269/ факс +862161458248  
Импортер: ООО «Гарант» [www.garant-techservice.ru](http://www.garant-techservice.ru)

Телефон: +74957283380 / +74953283382

Дата изготовления указана на маркировке упаковки



# RJ-4500



**Список запасных частей**

Drawing No.	Description	QTY.	Drawing No.	Description	QTY.
1	Chassis	1	29	Lock Screw M8*10	1
2	Top cap	1	30	Hex Bolt M8*15	2
3	Pulley Support	2	31	Tension Washer $\phi$ 8	6
4	Arm	2	32	Flat Washer $\phi$ 8	6
5	Manual Pump	1	33	Hex bolt M8*25	4
6	Piston	1	34	Nut M8	4
7	Main Scissor	1	35	Cotter $\phi$ 5	1
8	Subsidiary scissor	1	36	Nut M10	4
9	Safety hook	1	37	Nylon wheel	4
10	Piston rod	1	38	Hex Bolt M10*50	4
11	Safety plate	2	39	Spring	8
12	Spacer	1	40	Pulley Support	2
13	Tray	2	41	Hex Bolt M10*30	2
14	Rubber pad	2	42	Tension Washer $\phi$ 10	2
15	Flat washer $\phi$ 6	6	43	Flat washer $\phi$ 10	2
16	Tension washer $\phi$ 6	6	44	Pulley(down)	2
17	Washer M6*15	6	45	washer	6
18	Lock Screw M6*10	12	46	Pulley(Up)	2
19	Shaft	1	47	Snap ring $\phi$ 20	6
20	shaft	2	48	90·Fittings 2G3/8	1
21	Lifting shaft	1	49	9/16 fittings	1
22	Tail shaft	1	50	hose	1
23	Shaft	1			
24	shaft	1	52	bearings	4
25	shaft	2	53	Snap ring $\phi$ 12	8
26	Safety shaft	1	54	Pulley(up & outside)	2
27	Safety handle	1	55	Short adapter	2
28	Wheel Shaft	4	56	Long adapter	2